



TVS 3690/3695 Podlahový stojan na TV

Kompletní montážní pokyny

Vše, co potřebujete k rychlému a bezpečnému umístění televizoru na podlahový stojan

Než začnete

...chtěli bychom vám poděkovat, že jste si vybrali výrobek značky Vogel's. Skvělá volba.

Další chytré rozhodnutí děláte právě teď - čtete návod k obsluze! Pokračujte ve čtení, abyste se dozvěděli vše o bezpečné a efektivní instalaci a o použití podlahového stojanu.

Nezapomínejte na bezpečnost



Varování

Před montáží a použitím tohoto produktu si vždy pečlivě přečtěte tyto bezpečnostní pokyny.

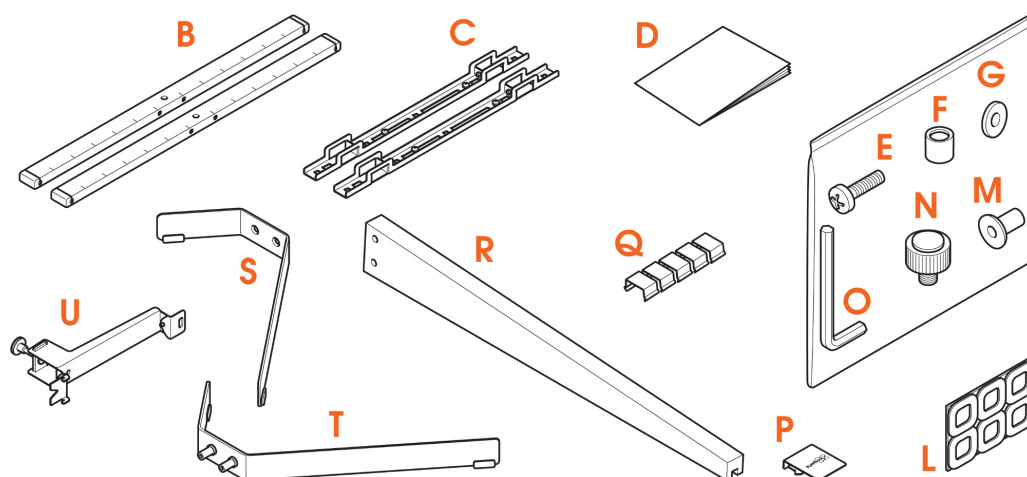
Dodržování pokynů je nutnost. Nesprávná montáž a/nebo instalace může vás, vaši rodinu i váš televizor vystavit značnému riziku.

Nezkoušejte riskovat... Čtěte vše

- Společnost Vogel's doporučuje, aby montáž a/nebo instalaci tohoto produktu prováděl vyškolený odborník.
- Společnost Vogel's nenese žádnou zodpovědnost za zranění nebo škody způsobené nesprávnou montáží.
- Nahlédněte do návodu k vašemu televizoru a ujistěte se, že hmotnost a velikost televizoru je v rámci maximálních hmotnostních a rozměrových limitů uvedených pro tento produkt a že použité připevňovací šrouby televizoru mají vhodnou délku a průměr. Mějte na paměti, že pro montáž televizoru není nutný veškerý dodaný montážní materiál.
- Výrobek čistěte suchým hadříkem, který nepouští vlákna. Nepoužívejte čisticí prostředky ani rozpouštědla.
- Výrobek smí opravovat pouze kvalifikovaný a certifikovaný personál. Používejte pouze originální náhradní díly. Při použití jiných dílů zaniká nárok na záruku a může dojít ke zranění.
- Změny výrobku a technické úpravy nejsou povoleny. V takovém případě zaniká nárok na záruku a hrozí nebezpečí poranění.
- Výrobek vždy skladujte na suchém a bezpečném místě při teplotě -10 °C až +50 °C.
- Při manipulaci a přepravě výrobku dbejte opatrnosti.
- Při přepravě nebo delším nepoužívání výrobek znovu zabalte.
- Zvedání televizoru je práce pro dvě osoby. Neváhejte požádat o pomoc.



Co je součástí balení?



- Chybí vám něco? Ujistěte se, že balení obsahuje vše, co má:
 - B. Lišty pro rozhraní
 - C. Konzoly pro rozhraní
 - D. Bezpečnostní pokyny
 - E. Šrouby pro upevňovací konzoly k TV (viz obsah sady upevňovacích prvků pro TV)
 - F. Podložky
 - G. Podložky 18 mm
 - L. Ochranné podložky k TV
 - M. Šrouby pro připevnění nohou ke stojanu (viz obsah níže)
 - N. Rýhované matice
 - O. Imbusový klíč
 - P. Krycí deska (TVS 3695)
 - Q. Kabelové spony (TVS 3695)
 - R. Dřevěný/ocelový stojan
 - S. Noha (levá)
 - T. Noha (pravá; s předem připravenými šrouby)
 - U. Ocelový držák

Obsah je uzamčen

Dokončete, prosím, proces objednávky.

Následně budete mít přístup k celému dokumentu.



Proč je dokument uzamčen? Nahněvat Vás rozhodně nechceme. Jsou k tomu dva hlavní důvody:

- 1) Vytvořit a udržovat obsáhlou databázi návodů stojí nejen spoustu úsilí a času, ale i finanční prostředky. Dělali byste to Vy zadarmo? Ne*. Zakoupením této služby obdržíte úplný návod a podpoříte provoz a rozvoj našich stránek. Třeba se Vám to bude ještě někdy hodit.

**) Možná zpočátku ano. Ale vězte, že dotovat to dlouhodobě nelze. A rozhodně na tom nezbohatneme.*

- 2) Pak jsou tady „roboti“, kteří se přiživují na naší práci a „vysávají“ výsledky našeho úsilí pro svůj prospěch. Tímto krokem se jim to snažíme překazit.

A pokud nemáte zájem, respektujeme to. Urgujte svého prodejce. A když neuspějete, rádi Vás uvidíme!