

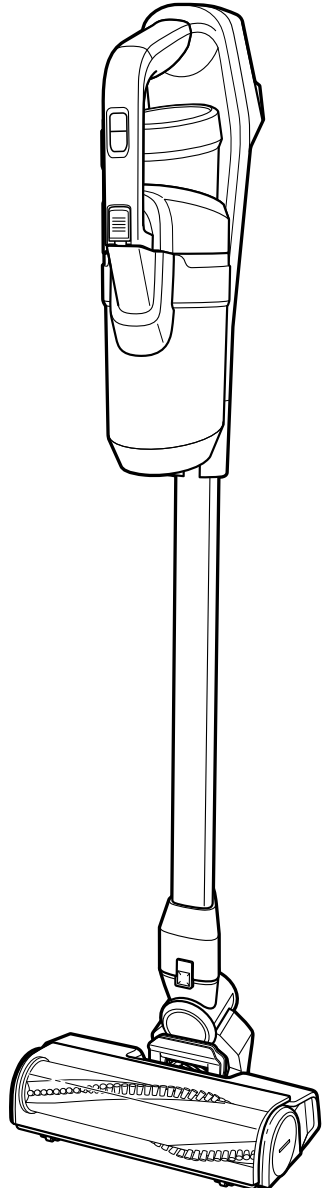


Bissell®

ICONPET® TURBO

MODEL 3175D

- EN USER GUIDE
- AR ديدستس الم لي دل
- BG РЪКОВОДСТВО ЗА ПОТРЕБИТЕЛЯ
- BS KORISNIČKOM PRIRUČNIKU
- CZ UŽIVATELSKÁ PŘÍRUČKA
- DE BENUTZERHANDBUCH
- DK BRUGERVEJLEDNING
- EL ΟΔΗΓΟ ΧΡΗΣΗΣ
- ES GUÍA DEL USUARIO
- ET JUHENDIS
- FI KÄYTTÖOPAS
- FR MANUEL DE L'UTILISATEUR
- HR KORISNIČKI VODIČ
- HU HASZNÁLATI ÚTMUTATÓ
- IT GUIDA PER L'UTENTE
- LT NAUDOTOJO VADOVE
- LV LIETOTĀJA ROKASGRĀMATĀ
- MK УПАТСТВО ЗА УПОТРЕБА
- NL GEBRUIKERSHANDLEIDING
- NO BRUKERVEILEDNING
- PL INSTRUKCJA OBSŁUGI
- PT MANUAL DE UTILIZAÇÃO
- RO GHID DE UTILIZARE
- RU РУКОВОДСТВО ПОЛЬЗОВАТЕЛЯ
- SE ANVÄNDARHANDBOK
- SK POUŽIVATELSKÁ PŘÍRUČKA
- SL UPORABNIŠKEM PRIROČNIKU
- SR KORISNIČKOM UPUTSTVU
- TR KULLANICI KILAVUZU





..... 3



..... 7



..... 4



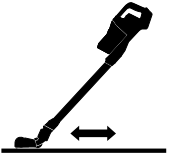
..... 8



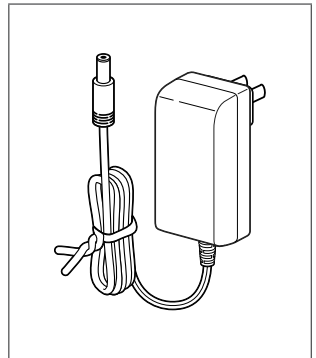
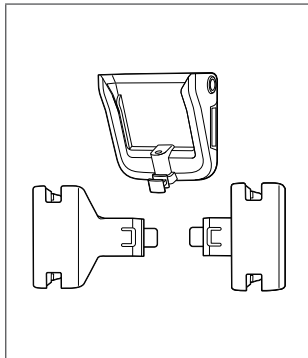
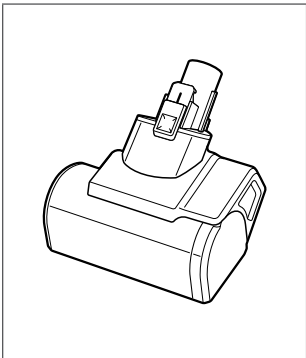
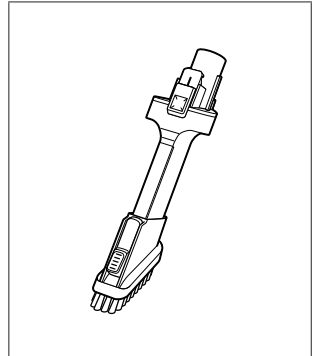
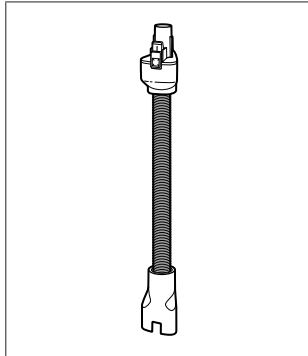
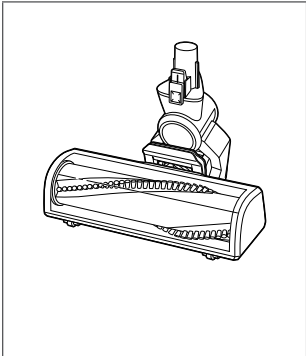
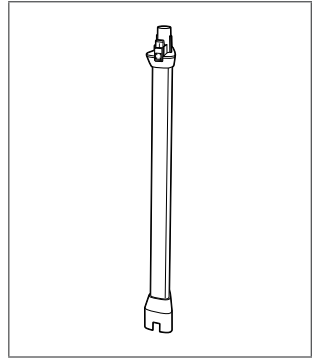
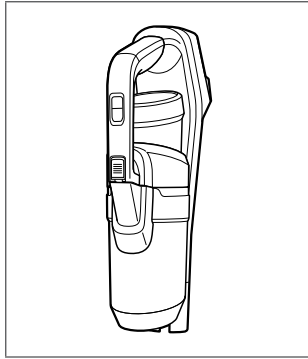
..... 5



..... 11



..... 6



Obsah je uzamčen

Dokončete, prosím, proces objednávky.

Následně budete mít přístup k celému dokumentu.



Proč je dokument uzamčen? Nahněvat Vás rozhodně nechceme. Jsou k tomu dva hlavní důvody:

- 1) Vytvořit a udržovat obsáhlou databázi návodů stojí nejen spoustu úsilí a času, ale i finanční prostředky. Dělali byste to Vy zadarmo? Ne*. Zakoupením této služby obdržíte úplný návod a podpoříte provoz a rozvoj našich stránek. Třeba se Vám to bude ještě někdy hodit.

**) Možná zpočátku ano. Ale vězte, že dotovat to dlouhodobě nelze. A rozhodně na tom nezbohatneme.*

- 2) Pak jsou tady „roboti“, kteří se přiživují na naší práci a „vysávají“ výsledky našeho úsilí pro svůj prospěch. Tímto krokem se jim to snažíme překazit.

A pokud nemáte zájem, respektujeme to. Urgujte svého prodejce. A když neuspějete, rádi Vás uvidíme!