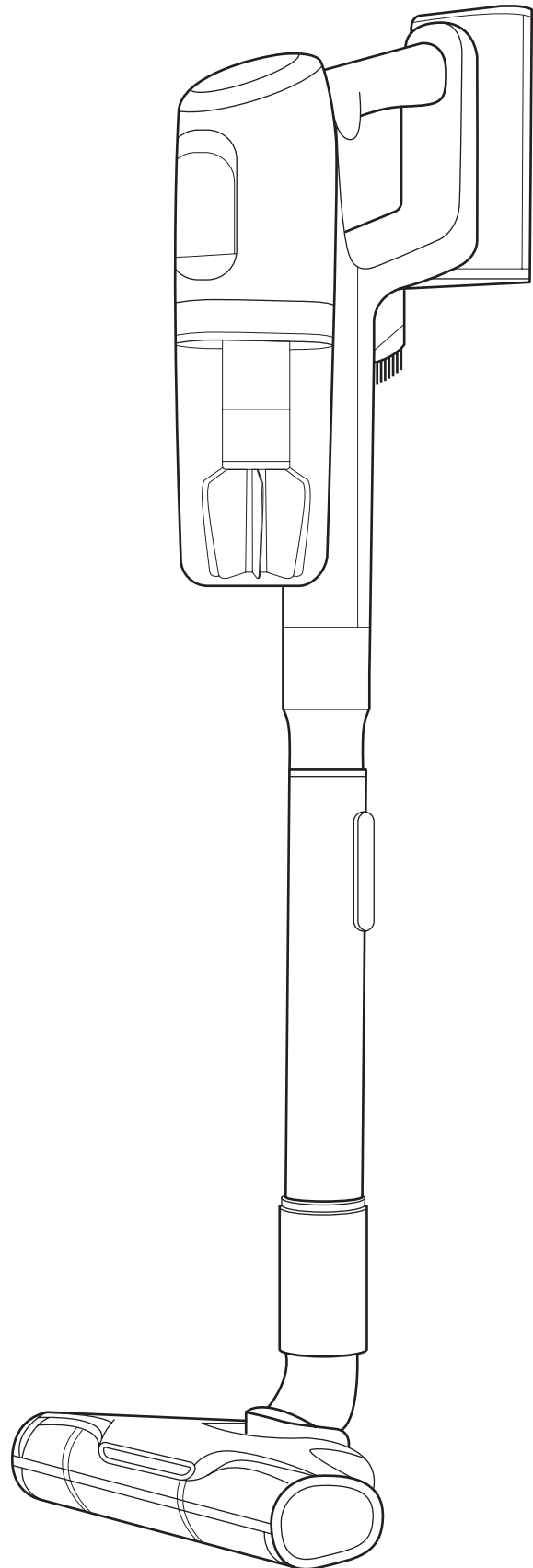


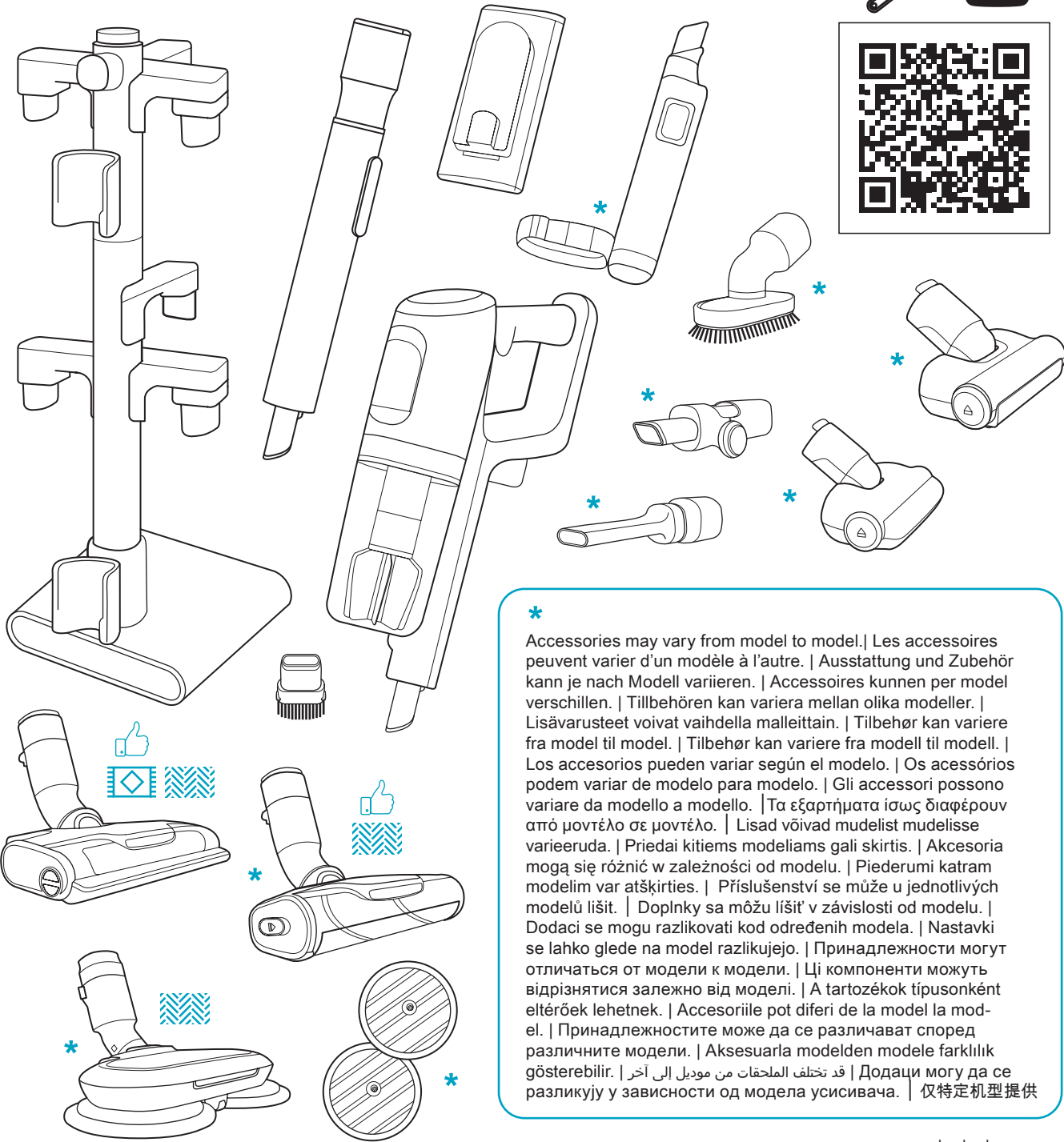


Electrolux

Instruction Book

ULTIMATE 800
ANIMAL 800
HYGIENIC 800





*

Accessories may vary from model to model. | Les accessoires peuvent varier d'un modèle à l'autre. | Ausstattung und Zubehör kann je nach Modell variieren. | Accessoires kunnen per model verschillen. | Tillbehören kan variera mellan olika modeller. | Lisävarusteet voivat vaihdella malleittain. | Tilbehør kan variere fra model til model. | Tilbehør kan variere fra modell til modell. | Los accesorios pueden variar según el modelo. | Os acessórios podem variar de modelo para modelo. | Gli accessori possono variare da modello a modello. | Τα εξαρτήματα ίσως διαφέρουν από μοντέλο σε μοντέλο. | Lisad võivad mudelist mudelisse varieeruda. | Priedai kitiems modeliams gali skirtis. | Akcesoria mogą się różnić w zależności od modelu. | Piederumi katram modelim var atšķirties. | Příslušenství se může u jednotlivých modelů lišit. | Doplnky sa môžu líšiť v závislosti od modelu. | Dodaci se mogu razlikovati kod određenih modela. | Nastavki se lahko glede na model razlikujejo. | Принадлежности могут отличаться от модели к модели. | Ці компоненти можуть відрізнятись залежно від моделі. | A tartozékok típusonként eltérőek lehetnek. | Accesoriile pot diferi de la model la model. | Принадлежностите може да се различават според различните модели. | Aksesuarla modelden modele farklılık gösterebilir. | قد تختلف الملحقات من موديل إلى آخر | Додаци могу да се разликују у зависности од модела усисивача. | 仅特定机型提供

www.electrolux.com

The diagram shows the charging process. A power cord is plugged into the back of the motor unit. A battery pack is inserted into the charging dock. A battery level indicator shows the charging progress.

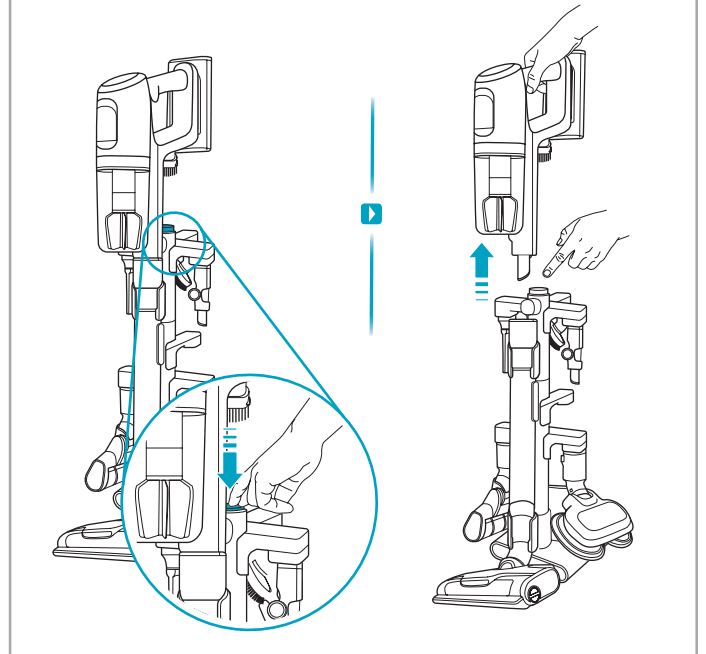
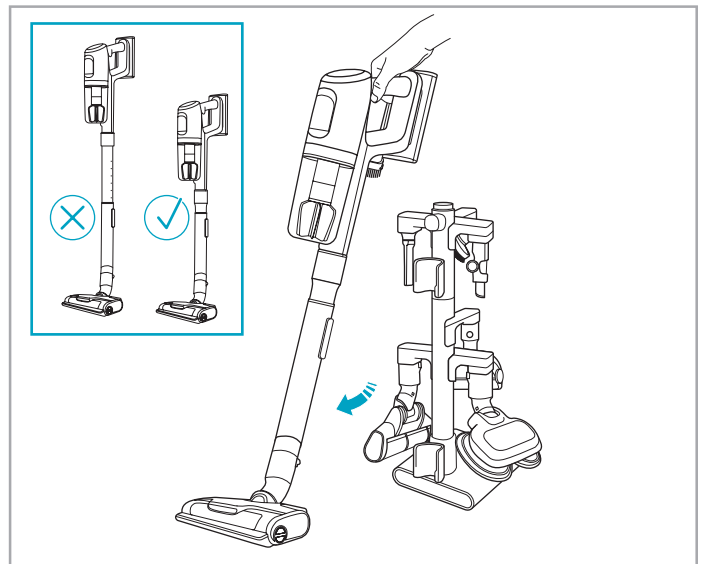
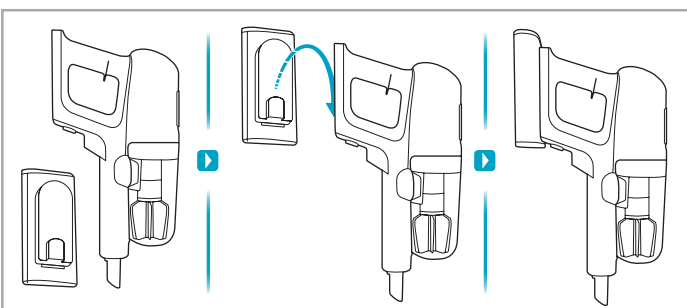
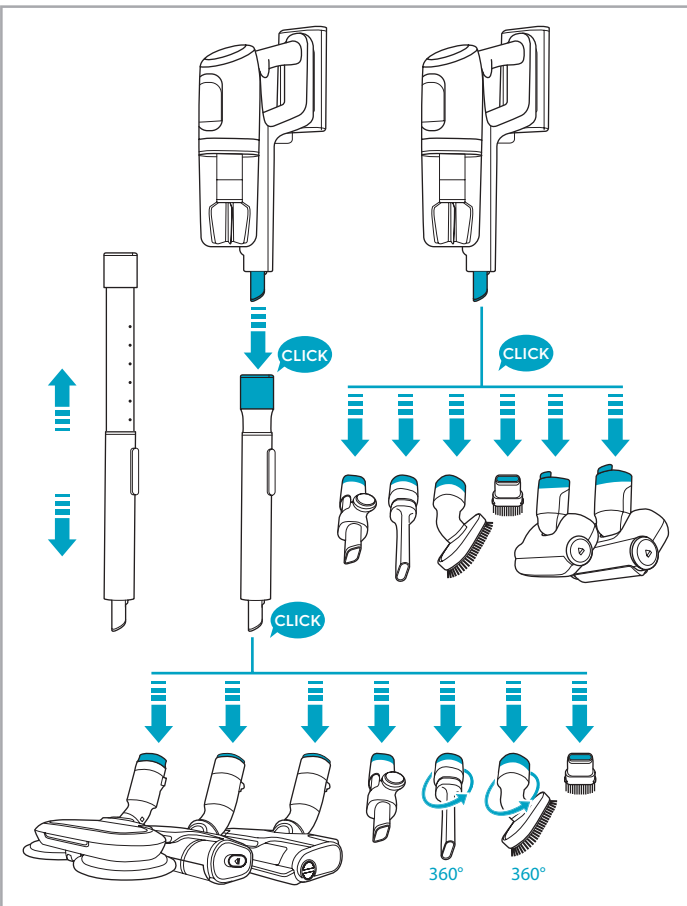
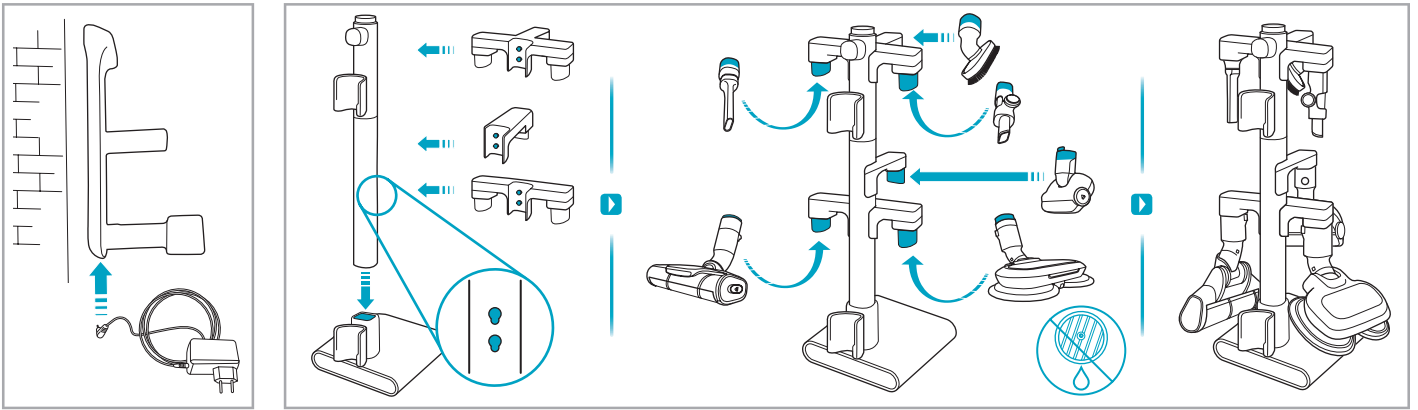
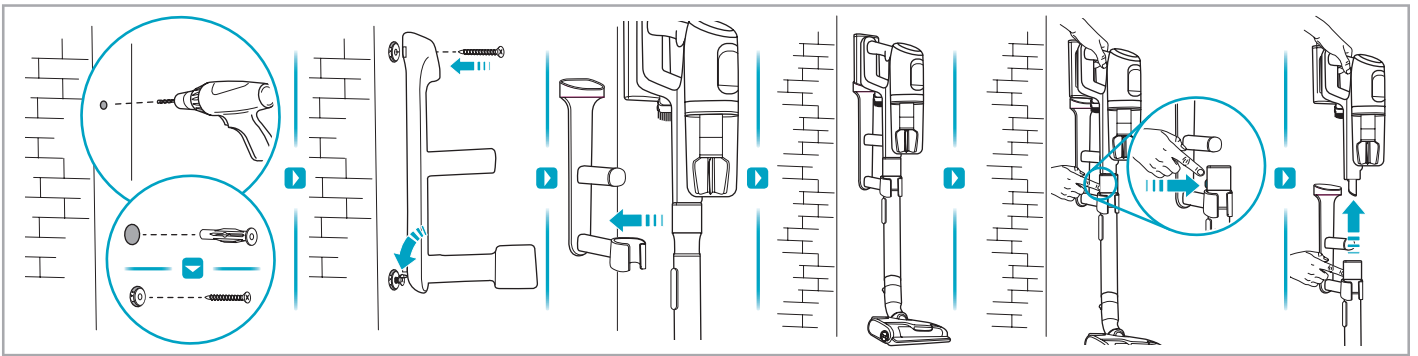
⌚ 2.5h 100%

100%
75-100%
50-75%
25-50%
0%

ADC-42FMG-35 35042EPG
ADC-42FMG-35 35042EPB

The diagram shows the battery level indicator on the motor unit. It consists of four bars. A blue checkmark is shown next to the indicator, indicating a full charge. A blue arrow points from the indicator to the battery level indicator on the battery pack.

The diagram shows the power button on the motor unit. A hand is shown pressing the button. The button is labeled 'ON/OFF'.



Obsah je uzamčen

Dokončete, prosím, proces objednávky.

Následně budete mít přístup k celému dokumentu.



Proč je dokument uzamčen? Nahněvat Vás rozhodně nechceme. Jsou k tomu dva hlavní důvody:

- 1) Vytvořit a udržovat obsáhlou databázi návodů stojí nejen spoustu úsilí a času, ale i finanční prostředky. Dělali byste to Vy zadarmo? Ne*. Zakoupením této služby obdržíte úplný návod a podpoříte provoz a rozvoj našich stránek. Třeba se Vám to bude ještě někdy hodit.

**) Možná zpočátku ano. Ale vězte, že dotovat to dlouhodobě nelze. A rozhodně na tom nezbohatneme.*

- 2) Pak jsou tady „roboti“, kteří se přiživují na naší práci a „vysávají“ výsledky našeho úsilí pro svůj prospěch. Tímto krokem se jim to snažíme překazit.

A pokud nemáte zájem, respektujeme to. Urgujte svého prodejce. A když neuspějete, rádi Vás uvidíme!