

## UŽIVATELSKÝ NÁVOD

Výrobce a dovozce:  
IMMAX, Pohoří 703, 742 85 Vřesina, EU | www.immaxneo.cz | www.immaxneo.com  
Vyrobeno v P.R.C.

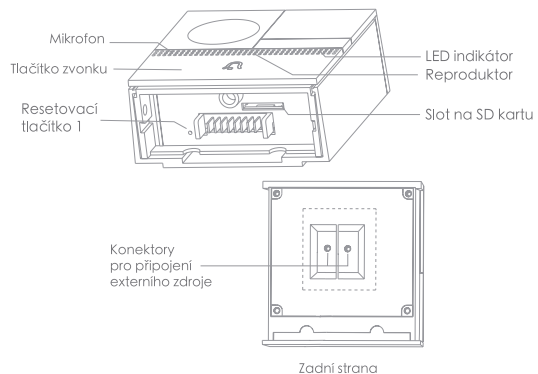


### IMMAX NEO LITE SMART VIDEO ZVONEK, WIFI, ŠEDÝ

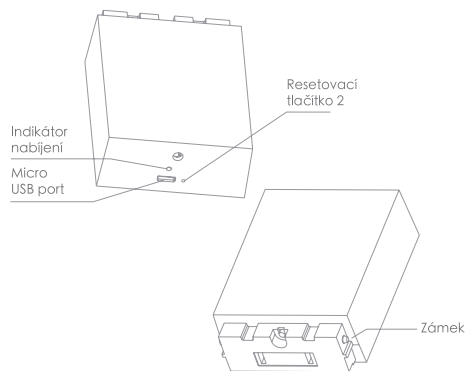
#### OBSAH BALENÍ

Zvonek  
USB nabíjecí kabel  
Battery box  
Napájecí adaptér  
Šroubky  
Resetovací koleček  
Oboustranná lepicí páska  
Uživatelský manuál

#### POPIS ZAŘÍZENÍ



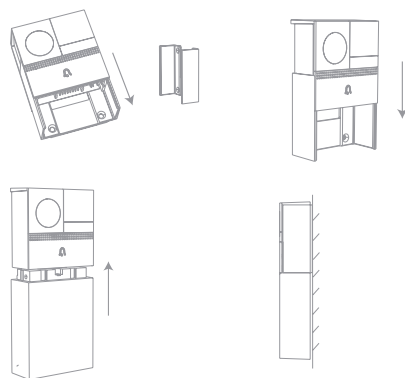
Externí napájení: AC 12-24V  
Tlačítko zvoneku: slouží k aktivování zvoneku  
LED indikátor: svítí červená LED dioda: chytrý zvonek se spouští a nebo nefunguje správně  
- LED červená dioda bliká: čeká na připojení k WiFi síti (bliká pomalu), připojuje se k WiFi síti (bliká rychle)  
- LED modrá dioda bliká: chytrý zvonek je připojený  
- svítí modrá LED dioda: video zvonek funguje správně  
Mikrofon: zaznamenává zvuk při videohovoru  
Slot na SD kartu: slot na vložení SD karty – max. 128GB  
Resetovací tlačítko 1: pomocí resetovacího kolečku stisknete resetovací tlačítko na déle než 5 vteřin



Micro USB port: DC 5V ± 10%  
Indikátor nabíjení:  
- svítí červená LED dioda: baterie se nabíjí  
- svítí modrá LED dioda: baterie je nabitá  
Resetovací tlačítko 2: pomocí resetovacího kolečku stisknete resetovací tlačítko na déle než 5 vteřin  
Zámek: slouží k přichycení battery boxu k tělu video zvoneku  
Baterie: 6700 mAh (2x lithium-iontová baterie 18650)

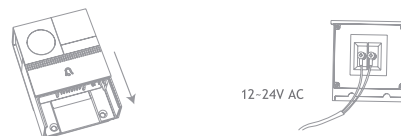
#### INSTALACE

Postup instalace – baterie  
Sundejte držák z těla video zvoneku  
Pomocí hmoždinek a šroubků uchyťte držák na požadované místo a vložte do držáku tělo video zvoneku  
K tělu video zvoneku připevněte battery box

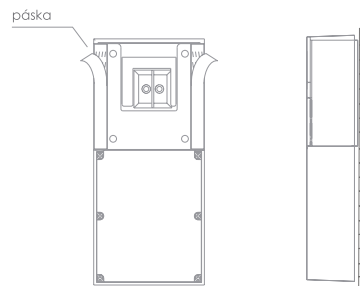


Postup instalace – externí napájení  
Sundejte držák z těla video zvoneku  
Připojte drátky externího napájení (12-24V AC)  
Pomocí hmoždinek a šroubků uchyťte držák na požadované místo a vložte do držáku tělo video zvoneku

K tělu video zvoneku připevněte battery box



Postup instalace pomocí oboustranné lepicí pásky  
Nalepte oboustrannou lepicí pásku na držák video zvoneku  
Přilepte video zvonek na požadované místo



#### APLIKACE IMMAX NEO PRO

Naskenujte kód QR kód a stáhněte si aplikaci Immax NEO PRO. Nebo v App Store či Google Play vyhledejte a nainstalujte aplikaci Immax NEO PRO.



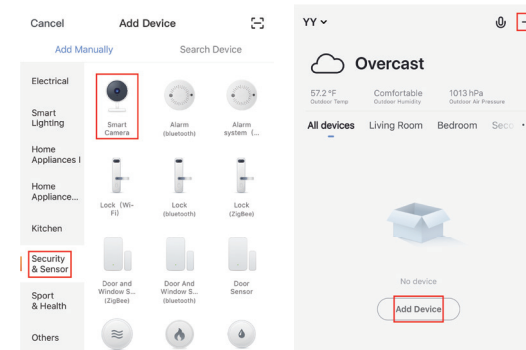
#### Nastavení routeru

Video zvonek podporuje pouze 2,4 GHz WiFi (nepodporuje 5 GHz).  
Nastavte prosím parametry routeru před připojením k WiFi síti, zaznamenejte SSID a heslo k vaší WiFi.

#### Párování pomocí QR kódu

Spusťte aplikaci Immax NEO PRO a klepněte na „Registrovat“ a založte si vlastní účet pomocí e-mailu.  
Pokud máte registraci hotovou, přihlaste se pomocí svého účtu.

V aplikaci Immax NEO PRO klikněte na záložku Místnost a potom na tlačítko „+“ pro přidání zařízení. V záložce Immax NEO vyberte daný produkt.



Potvrďte, že LED dioda bliká a zadejte přístupové údaje k WiFi síti.  
Poznámka:  
- Video zvonek podporuje připojení pouze do 2,4GHz  
- Heslo do domácí sítě nesmí mít víc než 20 znaků a nesmí obsahovat diakritiku

Pomocí kamery Video zvoneku naskenujte vygenerovaný QR kód. Po naskenování uslyšíte zvukové upozornění. Poté vyčkejte, než proběhne celá instalace.  
Po přidání Video zvoneku do aplikace můžete kliknutím na tuto ikonu změnit název zařízení.

V kartě produktu můžete kliknutím na ikonu „...“ vstoupíte do nastavení produktu.

Kliknutím na položku Nastavení základních funkcí vstoupíte do karty, kde můžete odemknout zámek baterie.

Poté můžete oddělit Battery box od těla video zvoneku.

# Obsah je uzamčen

**Dokončete, prosím, proces objednávky.**

**Následně budete mít přístup k celému dokumentu.**



**Proč je dokument uzamčen? Nahněvat Vás rozhodně nechceme. Jsou k tomu dva hlavní důvody:**

- 1) Vytvořit a udržovat obsáhlou databázi návodů stojí nejen spoustu úsilí a času, ale i finanční prostředky. Dělali byste to Vy zadarmo? Ne\*. Zakoupením této služby obdržíte úplný návod a podpoříte provoz a rozvoj našich stránek. Třeba se Vám to bude ještě někdy hodit.

*\*) Možná zpočátku ano. Ale vězte, že dotovat to dlouhodobě nelze. A rozhodně na tom nezbohatneme.*

- 2) Pak jsou tady „roboti“, kteří se přiživují na naší práci a „vysávají“ výsledky našeho úsilí pro svůj prospěch. Tímto krokem se jim to snažíme překazit.

A pokud nemáte zájem, respektujeme to. Urgujte svého prodejce. A když neuspějete, rádi Vás uvidíme!