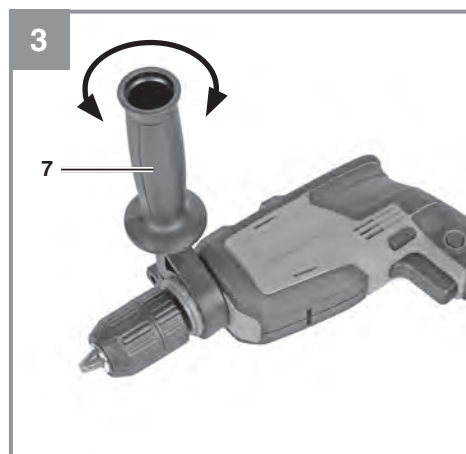
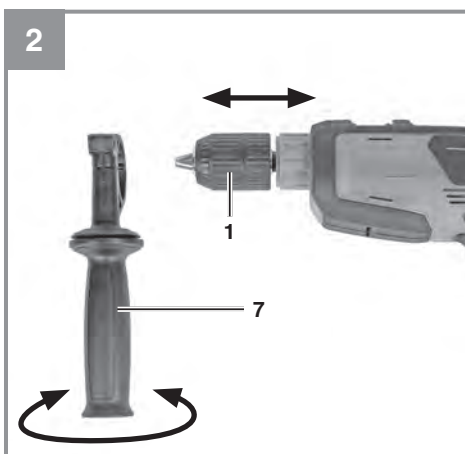
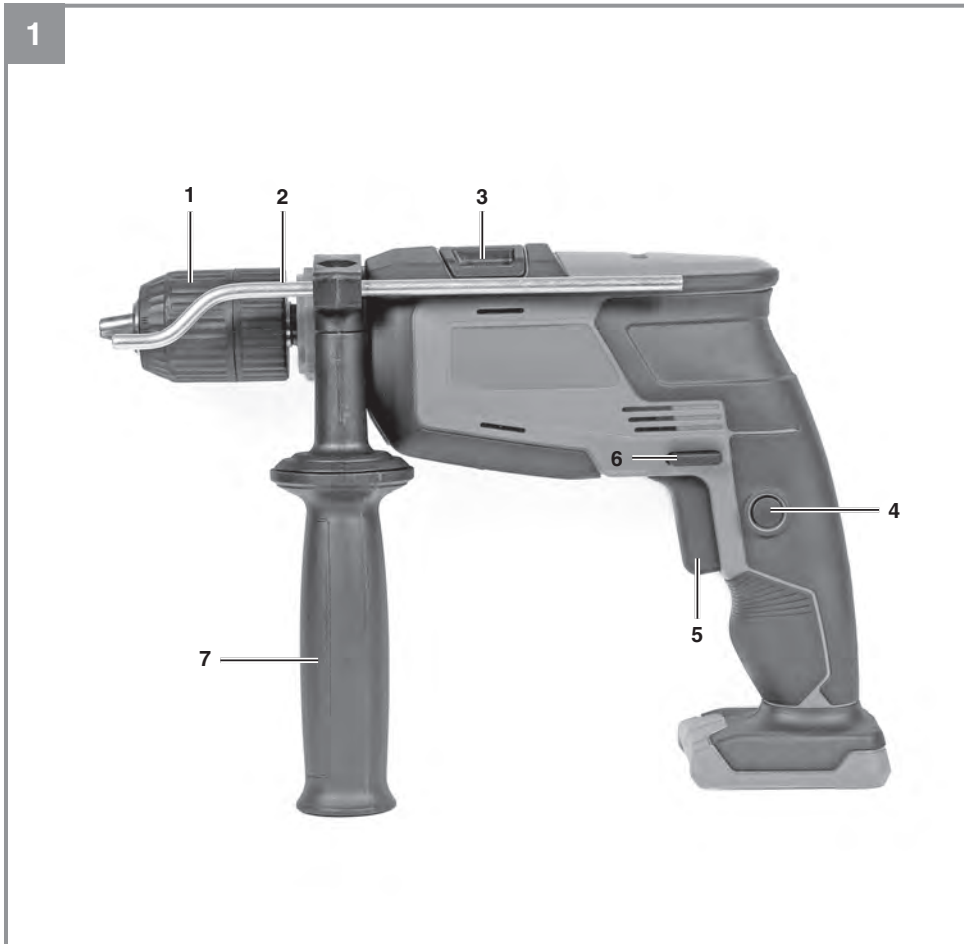
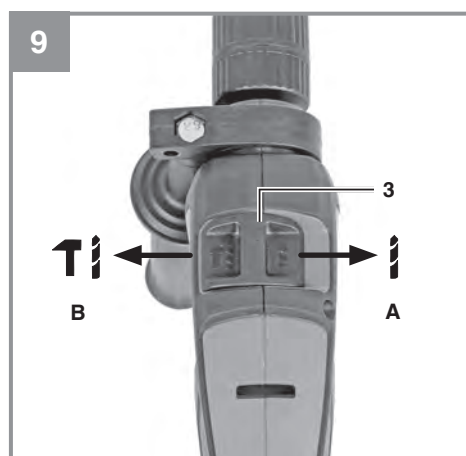
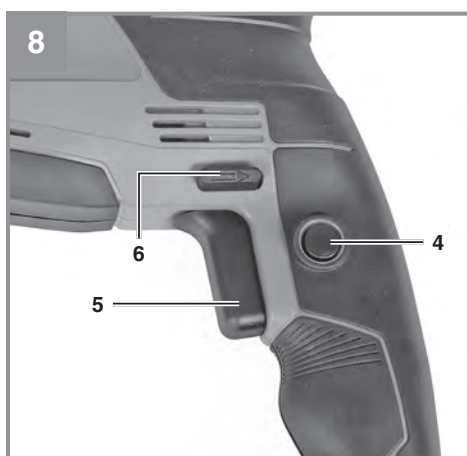
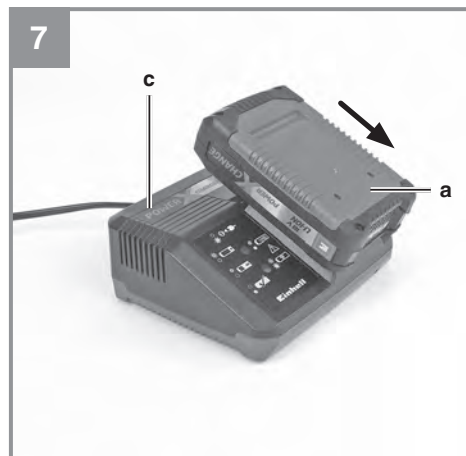
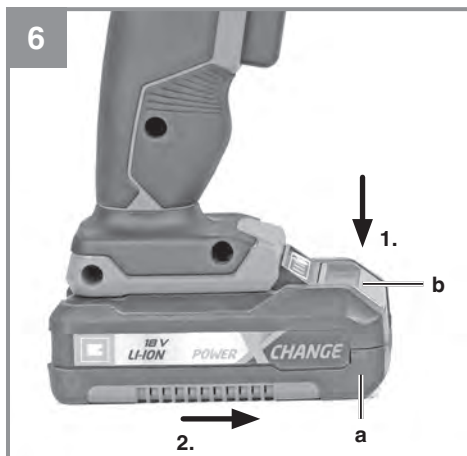
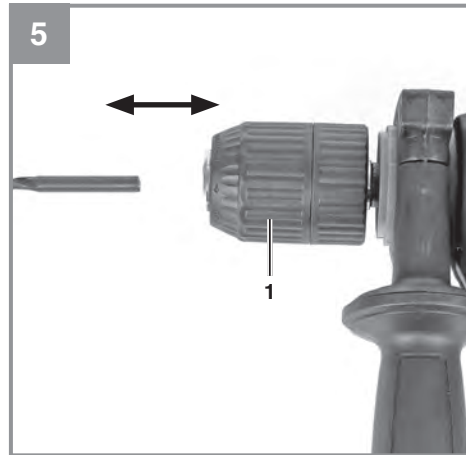
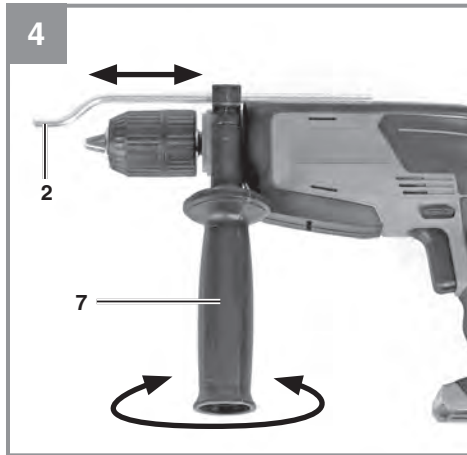


| | | | |
|------------------|--|--------------------|---|
| D | Originalbetriebsanleitung Akku-Schlagbohrmaschine | FIN | Alkuperäiskäyttöohje Akkuiskuporakone |
| GB | Original operating instructions Cordless Impact Drill | SLO | Originalna navodila za uporabo Akumulatorski udarni vrtni stroj |
| F | Instructions d'origine Perceuse à percussion sans fil | H | Eredeti használati utasítás Akkus-ütvefűrógép |
| I | Istruzioni per l'uso originali Trapano a percussione a batteria | RO | Instrucțiuni de utilizare originale Mașină de găurit cu percuzie cu acumulator |
| DK/ N | Original betjeningsvejledning Akku-slagboremaskine | GR | Πρωτότυπες Οδηγίες χρήσης Κρουστικό δρέπανο, με μπαταρία |
| S | Original-bruksanvisning Batteridrivnen slagbormaskin | P | Manual de instrucțiuni original Akumulatorowa wiertarka udarowa |
| CZ | Originální návod k obsluze Akumulátorová příklepová vrtačka | HR/ BIH | Originalne upute za uporabu Akumulatorska udarna bušilica |
| SK | Originálny návod na obsluhu Akumulátorová príklepová vrtačka | RS | Originalna uputstva za upotrebu Akumulatorska udarna bušilica |
| NL | Originele handleiding Accu slagboormachine | TR | Orijinal Kullanma Talimatı Akülü darbeli matkap |
| E | Manual de instrucciones original Taladro de percusión inalámbrico | PL | Instrukcja oryginalna Akumulatorowa wiertarka udarowa |
| | | EE | Originaalkasutusjuhend Akulöõktrell |

**Art.-Nr.: 45.139.60****I.-Nr.: 11019**





Obsah je uzamčen

Dokončete, prosím, proces objednávky.

Následně budete mít přístup k celému dokumentu.



Proč je dokument uzamčen? Nahněvat Vás rozhodně nechceme. Jsou k tomu dva hlavní důvody:

- 1) Vytvořit a udržovat obsáhlou databázi návodů stojí nejen spoustu úsilí a času, ale i finanční prostředky. Dělali byste to Vy zadarmo? Ne*. Zakoupením této služby obdržíte úplný návod a podpoříte provoz a rozvoj našich stránek. Třeba se Vám to bude ještě někdy hodit.

**) Možná zpočátku ano. Ale vězte, že dotovat to dlouhodobě nelze. A rozhodně na tom nezbohatneme.*

- 2) Pak jsou tady „roboti“, kteří se přiživují na naší práci a „vysávají“ výsledky našeho úsilí pro svůj prospěch. Tímto krokem se jim to snažíme překazit.

A pokud nemáte zájem, respektujeme to. Urgujte svého prodejce. A když neuspějete, rádi Vás uvidíme!