

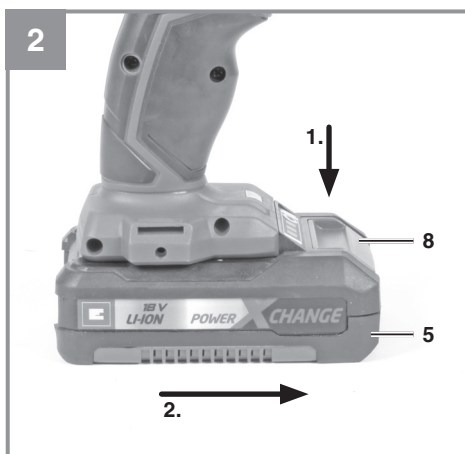
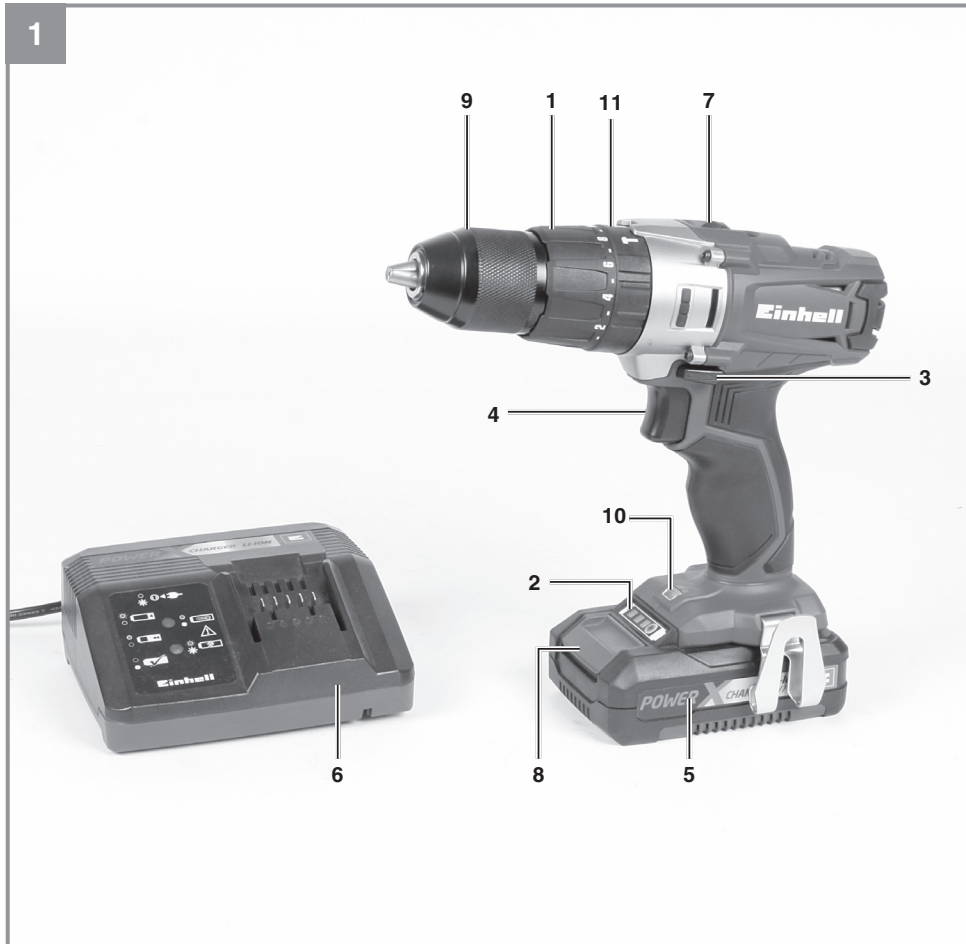
D	Originalbetriebsanleitung Akku-Schlagbohrschrauber	SLO	Originalna navodila za uporabo Akumulatorski udarni vrtnik- izvijač
GB	Original operating instructions Cordless Hammer Drill/Screwdriver	H	Eredeti használati utasítás Akku-ütvefűró-csavarozó
F	Instructions d'origine Perceuse visseuse à percussion sans fil	RO	Instrucțiuni de utilizare originale Mașină de găurit și înșurubat cu percuție cu acumulator
I	Istruzioni per l'uso originali Trapano avvitatore a percussione a batteria	GR	Πρωτότυπες Οδηγίες χρήσης Κρουστικό δραπανοκατσάβιδο μπαταρίας
DK/ N	Original betjeningsvejledning Akku-slagbore-/skruemaskine	P	Manual de instruções original Aparafusadora de impacto sem fio
S	Original-bruksanvisning Batteridrivnen slagskruvdragare	HR/ BIH	Originalne upute za uporabu Baterijska udarna bušilica-odvijač
CZ	Originální návod k obsluze Akumulátorový příklepový vrtací šroubovák	RS	Originalna uputstva za upotrebu Akumulatorska udarna bušilica- izvijač
SK	Originálny návod na obsluhu Akumulátorový príklepový vrtací skrutkovač	PL	Instrukcją oryginalną Akumulatorowa wiertarko- wkrętarka z udarem
NL	Originele handleiding Accu-klopboorschroever	TR	Orijinal Kullanma Talimatı Akülü Darbeli Matkap
E	Manual de instrucciones original Taladro atornillador a percusión con batería	EE	Originaalkasutusjuhend Aku-löökpuur-kruvits
FIN	Alkuperäiskäyttöohje Akku-iskuporakone-ruuvinväännin		

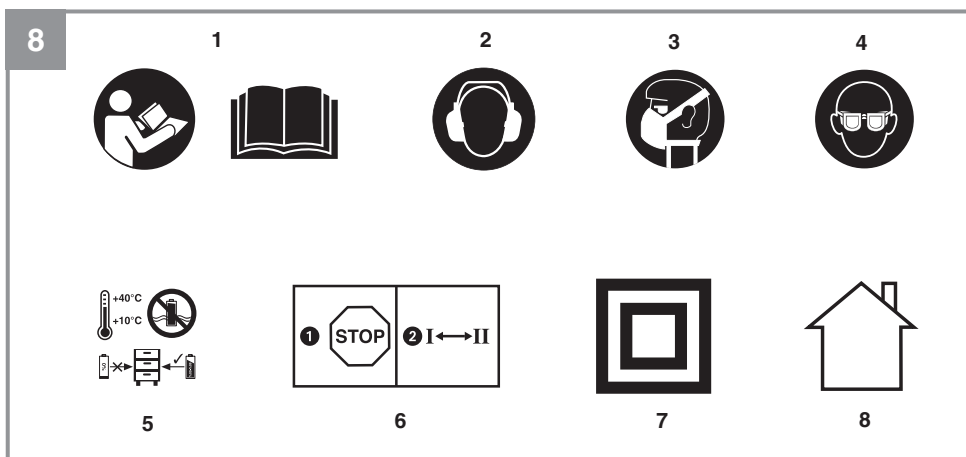
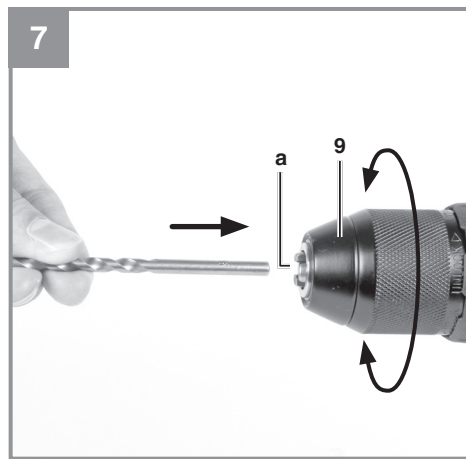
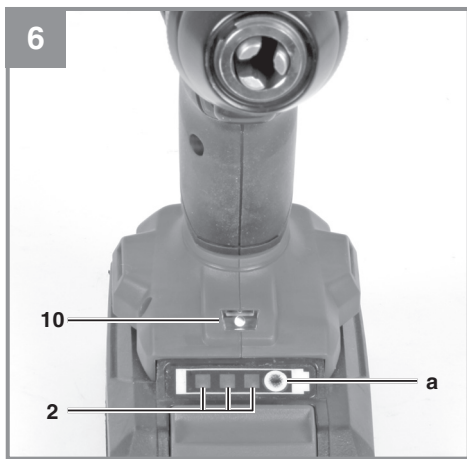
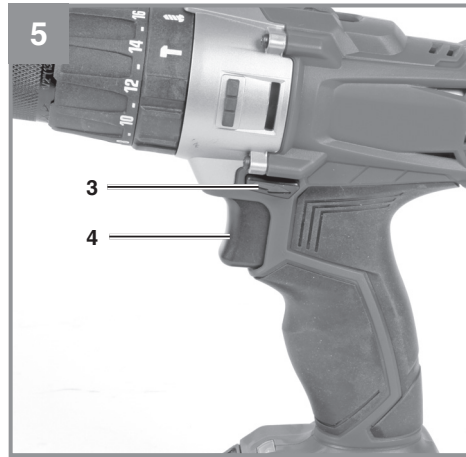
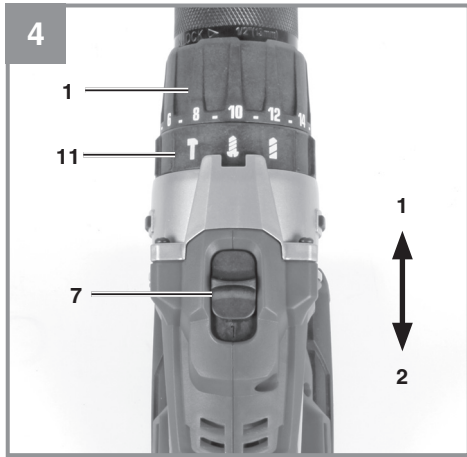
13



Art.-Nr.: 45.142.20

I.-Nr.: 21011





Obsah je uzamčen

Dokončete, prosím, proces objednávky.

Následně budete mít přístup k celému dokumentu.



Proč je dokument uzamčen? Nahněvat Vás rozhodně nechceme. Jsou k tomu dva hlavní důvody:

- 1) Vytvořit a udržovat obsáhlou databázi návodů stojí nejen spoustu úsilí a času, ale i finanční prostředky. Dělali byste to Vy zadarmo? Ne*. Zakoupením této služby obdržíte úplný návod a podpoříte provoz a rozvoj našich stránek. Třeba se Vám to bude ještě někdy hodit.

**) Možná zpočátku ano. Ale vězte, že dotovat to dlouhodobě nelze. A rozhodně na tom nezbohatneme.*

- 2) Pak jsou tady „roboti“, kteří se přiživují na naší práci a „vysávají“ výsledky našeho úsilí pro svůj prospěch. Tímto krokem se jim to snažíme překazit.

A pokud nemáte zájem, respektujeme to. Urgujte svého prodejce. A když neuspějete, rádi Vás uvidíme!