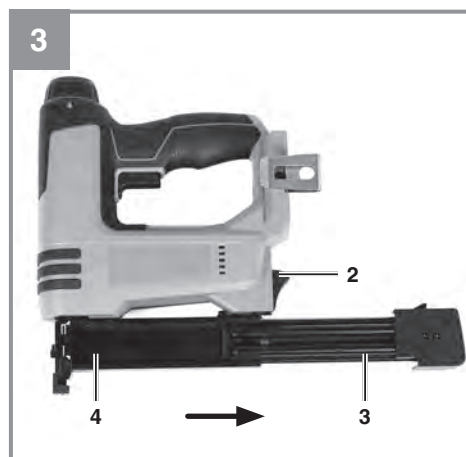
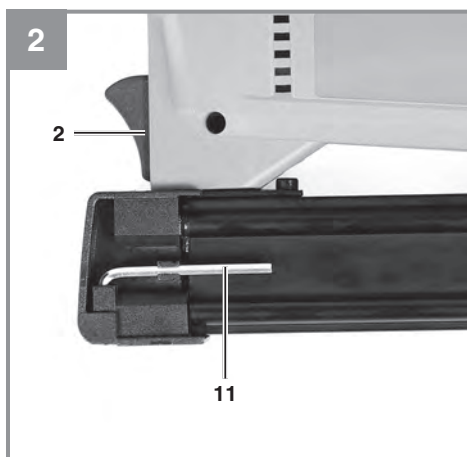
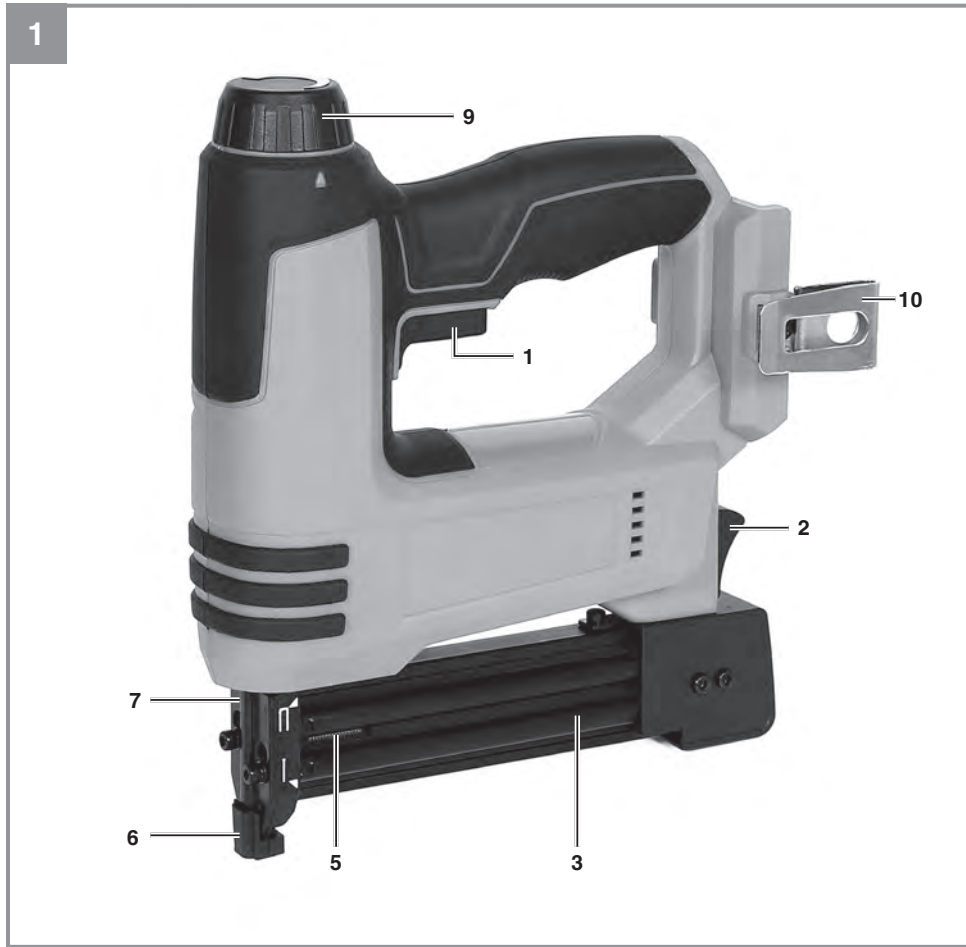
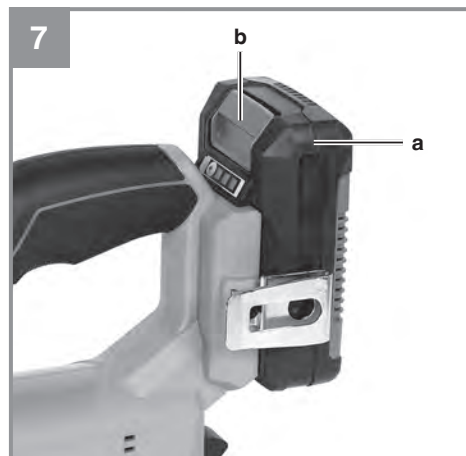
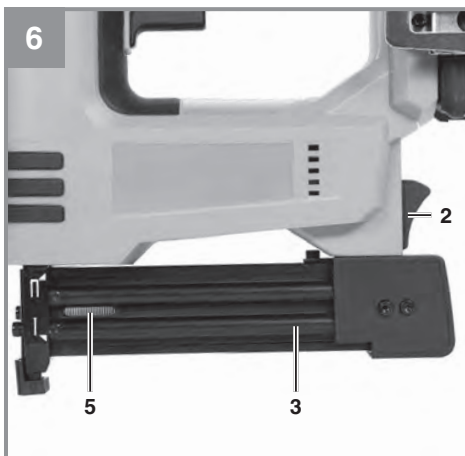
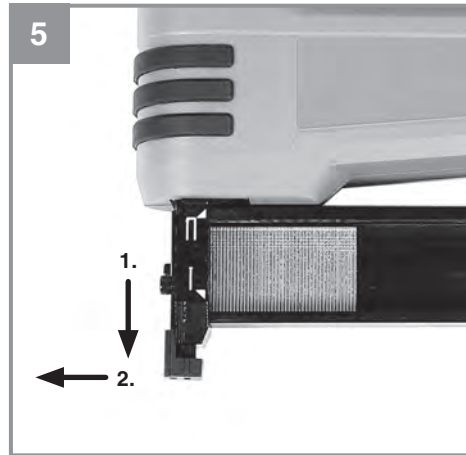
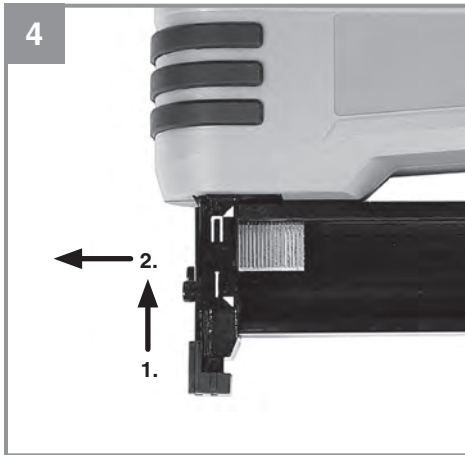


D	Originalbetriebsanleitung Akku-Nagler	H	Eredeti használati utasítás Akkus-szögbelövő
GB	Original operating instructions Cordless nailer	RO	Instrucțiuni de utilizare originale Capsator pentru cuie cu acumulator
F	Instructions d'origine Cloueur sans fil	GR	Πρωτότυπες Οδηγίες χρήσης Καρφωτικό μπαταρίας
I	Istruzioni per l'uso originali Chiodatrice a batteria	P	Manual de instrucções original Pregador sem fio
DK/ N	Original betjeningsvejledning Akku-sømmaskine	HR/ BIH	Originalne upute za uporabu Akumulatorski čekić za zabijanje čavala
S	Original-bruksanvisning Batteridrivnen spikpistol	RS	Originalna uputstva za upotrebu Akumulatorski čekić za zabijanje eksera
CZ	Originální návod k obsluze Akumulátorová hřebíkovačka	TR	Orijinal Kullanma Talimatı Akülü çivi çakma
SK	Originálny návod na obsluhu Akumulátorová klinčovačka	PL	Instrukcją oryginalną Gwoździarka akumulatorowa
NL	Originele handleiding Accu drevel	EE	Originaalkasutusjuhend Akuga naelapüstol
E	Manual de instrucciones original Clavador inalámbrico		
FIN	Alkuperäiskäyttöohje Akkunaulain		
SLO	Originalna navodila za uporabo Akumulatorski žebjalnik		

**Art.-Nr.: 42.577.90****I.-Nr.: 21010**





Obsah je uzamčen

Dokončete, prosím, proces objednávky.

Následně budete mít přístup k celému dokumentu.



Proč je dokument uzamčen? Nahněvat Vás rozhodně nechceme. Jsou k tomu dva hlavní důvody:

- 1) Vytvořit a udržovat obsáhlou databázi návodů stojí nejen spoustu úsilí a času, ale i finanční prostředky. Dělali byste to Vy zadarmo? Ne*. Zakoupením této služby obdržíte úplný návod a podpoříte provoz a rozvoj našich stránek. Třeba se Vám to bude ještě někdy hodit.

**) Možná zpočátku ano. Ale vězte, že dotovat to dlouhodobě nelze. A rozhodně na tom nezbohatneme.*

- 2) Pak jsou tady „roboti“, kteří se přiživují na naší práci a „vysávají“ výsledky našeho úsilí pro svůj prospěch. Tímto krokem se jim to snažíme překazit.

A pokud nemáte zájem, respektujeme to. Urgujte svého prodejce. A když neuspějete, rádi Vás uvidíme!