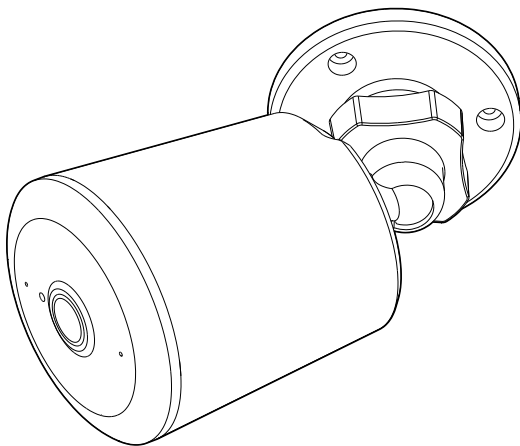


nedis

CCTV Security Camera
for NVR security set SLNVR201CWT

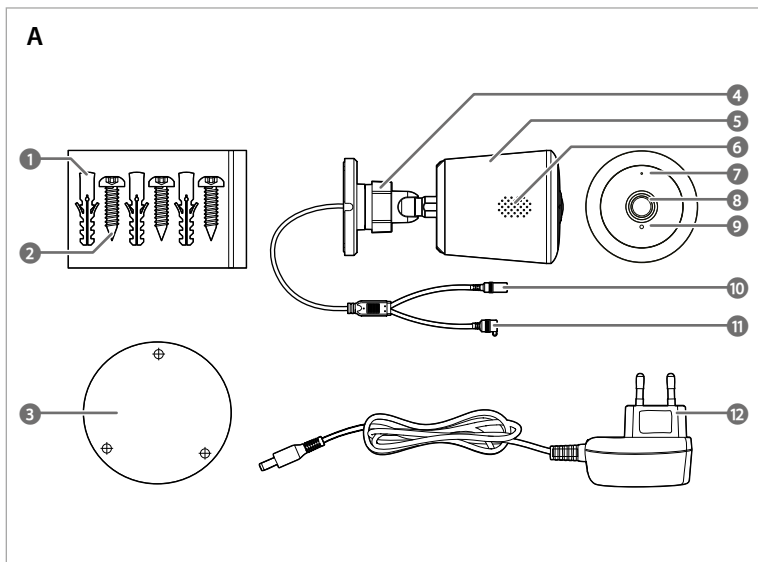
SLNVRC01CWT

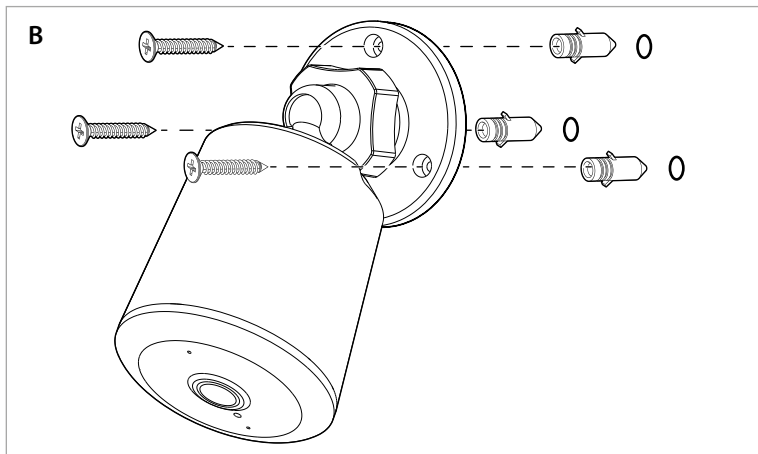


ned.is/slnvrc01cwt

EN	Quick start guide	4
DE	Kurzanleitung	4
FR	Guide de démarrage rapide	5
NL	Snelstartgids	6
IT	Guida rapida all'avvio	7
ES	Guía de inicio rápido	8
PT	Guia de iniciação rápida	9
SV	Snabbstartsguide	10
FI	Pika-aloitusopas	11

NO	Hurtigguide	12
DA	Vejledning til hurtig start	13
HU	Gyors beüzemelési útmutató	14
PL	Przewodnik Szybki start	14
EL	Οδηγός γρήγορης εκκίνησης	15
SK	Rýchly návod	16
CS	Rychlý návod	17
RO	Ghid rapid de inițiere	18





Specifications

Product	CCTV Security Camera
Article number	SLNVRC01CWT
Power input	220 - 230 VAC ; 50 - 60 Hz
Operating temperature	-20 °C - 50 °C
Operating humidity	10 % - 90 % (RH)
Resolution	1920 px - 1080 px
Frame speed	15 fps
Image sensor	1/2.9" Color CMOS
Video compression	H.265
Diagonal viewing angle	100 °
Frequency range	2412 - 2452 MHz
Max. transmit power	18 dBm
IP rating	IP65

Obsah je uzamčen

Dokončete, prosím, proces objednávky.

Následně budete mít přístup k celému dokumentu.



Proč je dokument uzamčen? Nahněvat Vás rozhodně nechceme. Jsou k tomu dva hlavní důvody:

- 1) Vytvořit a udržovat obsáhlou databázi návodů stojí nejen spoustu úsilí a času, ale i finanční prostředky. Dělali byste to Vy zadarmo? Ne*. Zakoupením této služby obdržíte úplný návod a podpoříte provoz a rozvoj našich stránek. Třeba se Vám to bude ještě někdy hodit.

**) Možná zpočátku ano. Ale vězte, že dotovat to dlouhodobě nelze. A rozhodně na tom nezbohatneme.*

- 2) Pak jsou tady „roboti“, kteří se přiživují na naší práci a „vysávají“ výsledky našeho úsilí pro svůj prospěch. Tímto krokem se jim to snažíme překazit.

A pokud nemáte zájem, respektujeme to. Urgujte svého prodejce. A když neuspějete, rádi Vás uvidíme!