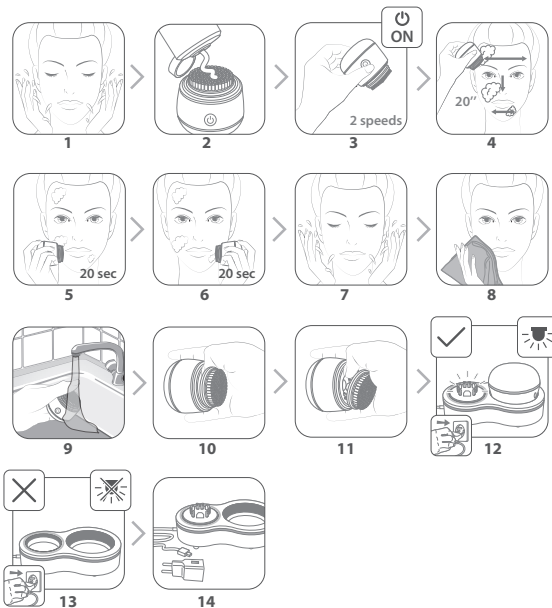
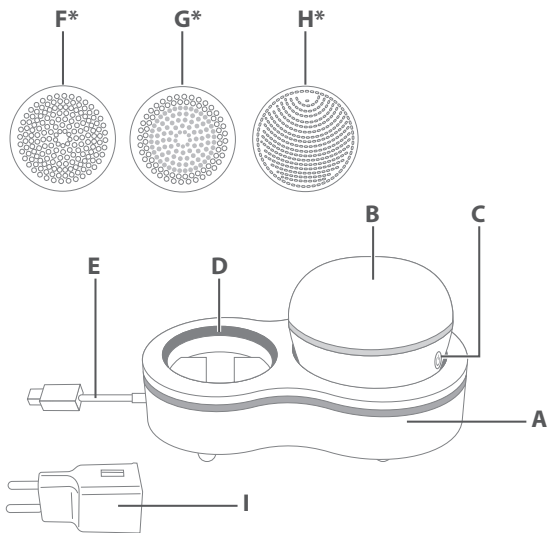


ROWENTA



- | | |
|----|----|
| FR | BS |
| EN | EL |
| ES | ET |
| DE | LT |
| IT | LV |
| PT | SR |
| NL | TR |
| RU | |
| UK | |
| PL | |
| CS | |
| SK | |
| HU | |
| BG | |
| RO | |
| SL | |
| HR | |

FACIAL BRUSH



* Depending on model / * Ovisno o modelu / * Ανάλογα με το μοντέλο /
 * Olenevalt mudelist / * Priklausomai nuo modelio / * Atkarībā no
 modeļa / * U zavisnosti od modela / * Modele baġli olarak

1. DESCRIPTION GENERALE

- A. Base de charge
- B. Appareil
- C. Bouton marche / arrêt
- D. Zone de désinfection LED
- E. Cordon USB et port
- F. Brosse purifiante pour une exfoliation douce*
- G. Brosse sensible pour un nettoyage en douceur*
- H. Brosse en silicone de qualité médicale pour peaux délicates*

I. Adaptateur EPS

* Selon les modèles

2. INSTRUCTIONS DE SÉCURITÉ

- Pour votre sécurité, cet appareil est conforme aux normes et réglementations applicables (directives Basse tension, Compatibilité électromagnétique, Environnement etc.)
- Pour les pays soumis aux réglementations Européennes (C€) : Cet appareil peut être utilisé par des enfants âgés d'au moins 8 ans et par des personnes ayant des capacités physiques, sensorielles ou mentales réduites ou dénuées d'expérience ou de connaissance, s'ils sont correctement surveillés, si des instructions relatives à l'utilisation de l'appareil en toute sécurité leur ont été données et

s'ils ont pris connaissance des risques encourus. Les enfants ne doivent pas jouer avec l'appareil.

- Cet appareil contient une batterie qui ne peut être remplacée que par des personnes qualifiées. Le nettoyage et l'entretien par l'utilisateur ne doivent pas être effectués par des enfants sans surveillance.

- La batterie doit être retirée de l'appareil avant de le mettre au rebut. L'appareil doit être débranché du secteur lors du retrait de la batterie. La batterie doit être éliminée en toute sécurité.
- Cet appareil n'est pas conçu pour être utilisé par des personnes (y compris les enfants) dont les capacités physiques, sensorielles ou mentales sont réduites, ou des personnes dénuées d'expérience ou de connaissance, sauf si elles ont pu bénéficier, par l'intermédiaire d'une personne responsable de leur sécurité, d'une surveillance ou d'instructions préalables concernant l'utilisation de l'appareil. Les enfants doivent rester sous surveillance afin de garantir qu'ils ne jouent pas avec l'appareil.
- Votre appareil ne doit être utilisé que pour un usage domestique. Il ne doit pas être utilisé à des fins professionnelles. La garantie devient nulle et non avenue si l'appareil est utilisé incorrectement.
- Avant toute utilisation, veuillez vous assurer que le produit et ses accessoires sont défectueux. Si votre appareil est endommagé ou présente un défaut, cessez de l'utiliser. Si votre appareil tombe et fonctionne ensuite anormalement, cessez d'utiliser votre appareil et contactez le service après-vente.

Obsah je uzamčen

Dokončete, prosím, proces objednávky.

Následně budete mít přístup k celému dokumentu.



Proč je dokument uzamčen? Nahněvat Vás rozhodně nechceme. Jsou k tomu dva hlavní důvody:

- 1) Vytvořit a udržovat obsáhlou databázi návodů stojí nejen spoustu úsilí a času, ale i finanční prostředky. Dělali byste to Vy zadarmo? Ne*. Zakoupením této služby obdržíte úplný návod a podpoříte provoz a rozvoj našich stránek. Třeba se Vám to bude ještě někdy hodit.

**) Možná zpočátku ano. Ale vězte, že dotovat to dlouhodobě nelze. A rozhodně na tom nezbohatneme.*

- 2) Pak jsou tady „roboti“, kteří se přiživují na naší práci a „vysávají“ výsledky našeho úsilí pro svůj prospěch. Tímto krokem se jim to snažíme překazit.

A pokud nemáte zájem, respektujeme to. Urgujte svého prodejce. A když neuspějete, rádi Vás uvidíme!