

## KM 1063 – KUCHYŇSKÝ ROBOT



Děkujeme Vám za zakoupení našeho produktu. Věříme, že bude dobrým pomocníkem ve vaší domácnosti.

### Všeobecné bezpečnostní pokyny

Při používání elektrického přístroje by měli být vždy dodrženy následující základní bezpečnostní opatření:

- Před použitím si pozorně přečtěte si všechny pokyny k užívání.
- Před použitím zkontrolujte, zda síťové napětí souhlasí s hodnotami uvedenými na energetickém štítku hodnot.
- Nepoužívejte přístroj s poškozenou zástrčkou či kabelem nebo s jinou poruchou, případně po pádu přístroje. Vraťte jej výrobci nebo předejte autorizovanému technikovi na přezkoušení, opravu nebo elektrickou nebo mechanickou úpravu.
- Pro předejítí úrazu elektrickým proudem nepokládejte šňůru, zástrčku nebo přístroj do vody či jiné kapaliny.
- Neobsluhujte přístroj mokřýma rukama.
- Pokud se přístroj nepoužívá, před nasazením/odnímáním součástí nebo čištěním odpojte přístroj ze zásuvky.
- Nenechávejte šňůru viset přes okraj stolu nebo na horkém povrchu.
- Použití příslušenství, nedoporučených výrobcem přístroje, může způsobit zranění či poškození přístroje.
- Dozor je nezbytný, pokud se přístroj používá v blízkosti dětí nebo nemohoucích osob.
- Neprovozujte přístroj bez dozoru. Před odchodem z místnosti přístroj vždy vypněte.
- Při provozu se nedotýkejte žádných pohyblivých částí přístroje.
- Přístroj byl vyvinut pro domácí použití. Není určen pro komerční využívání.
- Nepoužívejte přístroj pro jiné účely, než ke kterým je určen.
- Nepoužívejte ve venkovních prostorech.
- Uchovejte tyto instrukce.
- Přístroj a síťový kabel musí být pravidelně kontrolován zda nejeví známky poškození. V případě zjištění poškození přístroj nepoužívejte.
- Nepokoušejte se opravovat spotřebič sami. Vždy kontaktujte autorizovaného technika. Aby se zabránilo expozici nebezpečí, nechejte poškozený přírodní kabel nahradit pouze výrobcem, naším servisem pro zákazníky nebo kvalifikovaný osobou a s kabelem stejného typu.
- Používejte pouze originální náhradní díly.
- Z důvodu zajištění bezpečnosti Vašich dětí neponechávejte v jejich dosahu žádné součásti obalu (plastové pytlíky, kartón, polystyren atd.).

**VÝSTRAHA:** Zabraňte tomu, aby si malé děti hrály s fólií.  
Hrozí nebezpečí udušení!

Tento spotřebič mohou používat děti ve věku 8 let a starší a osoby se sníženými fyzickými, smyslovými nebo mentálními schopnostmi nebo nedostatkem zkušeností a znalostí, pokud jsou pod dozorem nebo byly poučeny o používání spotřebiče bezpečným způsobem a rozumí případným nebezpečím. Děti si se spotřebiči nesmějí hrát. Čištění a údržbou prováděnu uživatelem nesmějí provádět děti, pokud nejsou starší 8 let pod dozorem. Udržovat spotřebič a jeho přívod mimo dosah dětí mladších 8 let.

#### **VÝSTRAHA**

- Před jakoukoliv manipulací s příslušenstvím či jinými pohyblivými částmi musí být zařízení vypnuté a odpojené za sítě.
- Nedotýkejte se pohyblivých částí.
- Před výměnou nástavců vyčkejte, dokud se motor zcela nezastaví.
- Před zapnutím se ujistěte, že je příslušenství řádně instalované a zabezpečené.
- Vždy používejte dodávaný pěchovač. Nikdy nestrkejte prsty či jakékoliv pomůcky do plnicího hrdla!
- Při vyjímání či čištění zacházejte s nožem s velkou obezřetností!
- Nevkládejte tvrdé předměty, jako jsou kosti nebo skořápky.
- Nemanipulujte s bezpečnostními spínači.
- Vždy používejte samostatně pouze mlýnek na maso či mixer. Nikdy nepoužívejte obě funkce současně.
- Během používání s přístrojem nepohybujte.
- Ujistěte se, že vaše elektroinstalace odpovídá údajům na výrobním štítku přístroje.

#### Účel použití

Toto zařízení je určeno pro:

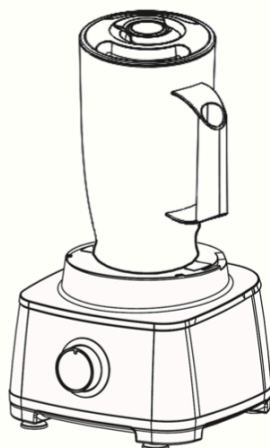
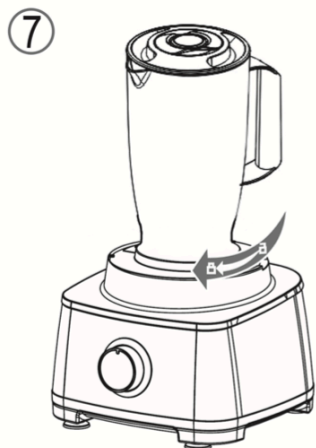
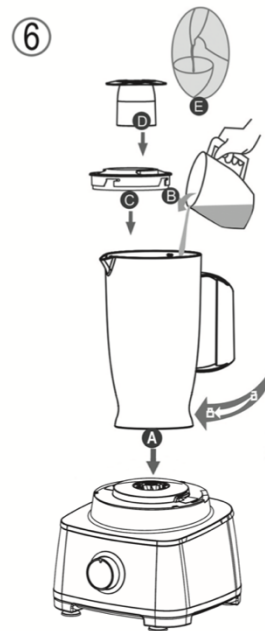
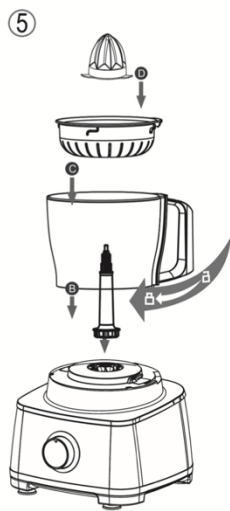
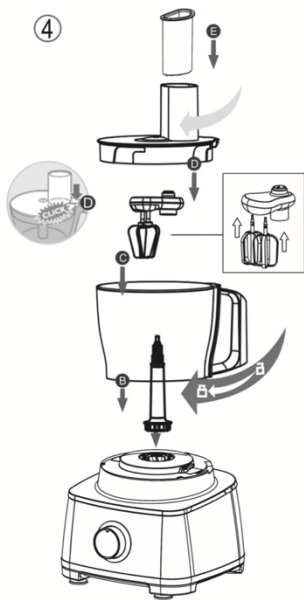
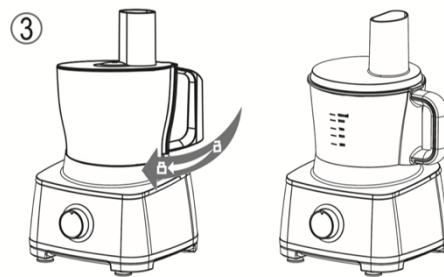
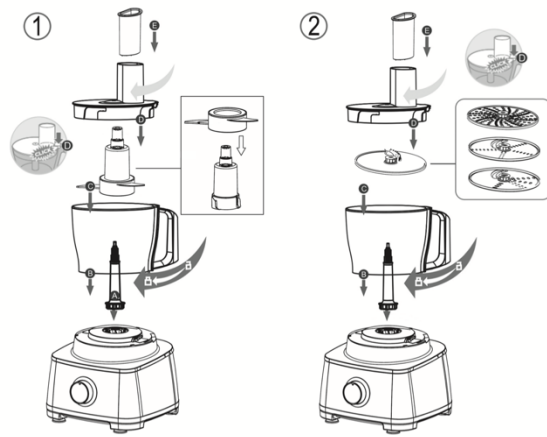
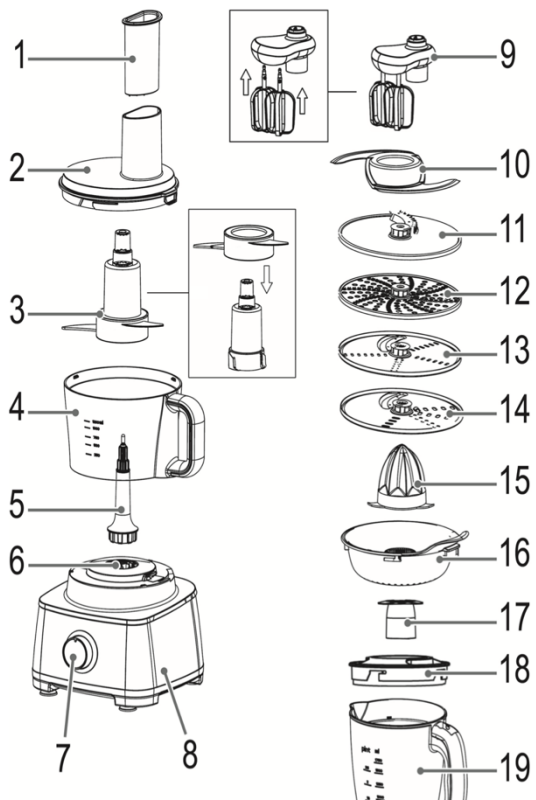
- přípravu těsta, krémů, šlehačky, sníh z vaječného bílku
- mletí potravin
- Odšťavnění citrusů

Zařízení je navrženo výhradně k těmto účelům a takovému vhodnému použití. Zařízení používejte pouze ve vnitřních suchých prostorách. Zařízení je určeno pro běžné užití v domácnosti, není určeno ke komerčním účelům. Jakékoliv jiné použití je v rozporu s tímto návodem a může mít za následek poškození zařízení, ale i ublížení na zdraví. V takovémto případě se výrobce zříká jakékoliv odpovědnosti za poškození zařízení nebo zdraví z důvodu nesprávného používání.

#### **ROZBALENÍ**

- Vyjměte zařízení z balení.
- Odstraňte veškerý obalový materiál jako igelitové sáčky, výplně, svorky a kartony.
- Překontrolujte úplnost balení.
- Zkontrolujte zařízení, zda na něm nejsou mechanické závady vzniklé během transportu.

**POZNÁMKA:** Na zařízení mohly ulpět nečistoty, jako prach, konzervační látky aj. Očistěte zařízení podle pokynů v kapitole „ČIŠTĚNÍ“.



# Obsah je uzamčen

**Dokončete, prosím, proces objednávky.**

**Následně budete mít přístup k celému dokumentu.**



**Proč je dokument uzamčen? Nahněvat Vás rozhodně nechceme. Jsou k tomu dva hlavní důvody:**

- 1) Vytvořit a udržovat obsáhlou databázi návodů stojí nejen spoustu úsilí a času, ale i finanční prostředky. Dělali byste to Vy zadarmo? Ne\*. Zakoupením této služby obdržíte úplný návod a podpoříte provoz a rozvoj našich stránek. Třeba se Vám to bude ještě někdy hodit.

*\*) Možná zpočátku ano. Ale vězte, že dotovat to dlouhodobě nelze. A rozhodně na tom nezbohatneme.*

- 2) Pak jsou tady „roboti“, kteří se přiživují na naší práci a „vysávají“ výsledky našeho úsilí pro svůj prospěch. Tímto krokem se jim to snažíme překazit.

A pokud nemáte zájem, respektujeme to. Urgujte svého prodejce. A když neuspějete, rádi Vás uvidíme!