



PC-KM 1222

Návod k obsluze

Děkujeme Vám za výběr našeho výrobku. Doufáme, že se spotřebičem budete spokojeni.

Symboly v tomto návodu k obsluze

Důležitá upozornění pro Vaši bezpečnost jsou speciálně označena. Bezpodmínečně dbejte těchto upozornění, aby nedošlo k nehodám a škodám na přístroji:

VÝSTRAHA:

Varuje před nebezpečím pro Vaše zdraví a upozorňuje na možná rizika zranění.

POZOR:

Upozorňuje na možná nebezpečí pro přístroj či jiné předměty.

POZNÁMKA:

Upozorňuje Vás na tipy a informace.

Obecné poznámky

Před uvedením tohoto přístroje do provozu si velmi pozorně přečtěte návod k obsluze a tento návod spolu se záručním listem, pokladním blokem a podle možností i s obalem a vnitřním vybavením obalu dobře uschovejte. Pokud budete přístroj předávat třetím osobám, odevzdejte jim i tento návod k obsluze.

- Používejte tento přístroj výlučně pro soukromou potřebu a pro stanovené účely. Tento přístroj není určen pro komerční použití.
- Nepoužívejte jej v otevřeném prostoru (s výjimkou přístrojů, které jsou určeny pro podmíněné použití venku). Chraňte jej před horkem, přímým slunečním zářením, vlhkostí (v žádném případě jej neponořujte do kapalin) a stykem s ostrými hranami. Nepoužívejte přístroj v případě, že máte vlhké ruce. Jestliže dojde k navlhčení nebo namočení přístroje, okamžitě vytáhněte zástrčku ze zásuvky.
- Pravidelně kontrolujte přístroj a kabely na známky poškození. V případě, že jsou poškozeny, nepokračujte v používání přístroje.
- Používejte jen originální příslušenství.

- Pro zajištění bezpečnosti vašich dětí skladujte veškeré části obalu (plastikové sáčky a fólie, polystyrénové díly atd.) mimo dosah dětí.

Tento spotřebič mohou používat děti ve věku 8 let a starší a osoby se sníženými fyzickými, smyslovými nebo mentálními schopnostmi nebo nedostatkem zkušeností a znalostí, pokud jsou pod dozorem nebo byly poučeny o používání spotřebiče bezpečným způsobem a rozumí případným nebezpečím. Děti si se spotřebičem nesmějí hrát. Čištění a údržbu prováděnou uživatelem nesmějí provádět děti, pokud nejsou starší než 8 let a pod dozorem. Udržovat spotřebič a jeho přívod mimo dosah dětí mladších 8 let.

VÝSTRAHA:

Zabraňte tomu, aby si malé děti hrály s fólií. **Hrozí nebezpečí udušení!**

Zvláštní bezpečnostní pokyny pro tento přístroj

VÝSTRAHA: Nebezpečí poranění!

- Před výměnou příslušenství nebo součástí, které se během provozu přístroje pohybují, je nutno přístroj vypnout a odpojit z elektrické sítě.
- Nedotýkejte se pohybujících se částí.

VÝSTRAHA: Nebezpečí poranění!

- Před spuštěním přístroje zkontrolujte, zda je veškeré příslušenství správně a náležitě nasazeno.
- Pokud přístroj nepoužíváte nebo jej hodláte skládat, rozebírat či čistit, jej vždy odpojte z elektrické sítě.
- Přístroj sami neopravujte. obraťte se na autorizovaný personál. Poškozený napájecí kabel je nutné s ohledem na prevenci možných rizik vyměnit kabel ekvivalentní. Výměnu smí provést výrobce, náš zákaznický servis nebo jiný kvalifikovaný odborník.
- Tento spotřebič nesmějí používat děti.
- Uchovejte spotřebič a jeho šňůru mimo dosah dětí.
- Děti si nesmějí se zařízením hrát.
- Spotřebiče smí používat osoby s omezenými tělesnými, smyslovými či mentálními schopnostmi nebo s nedostatkem zkušeností a znalostí, pokud jsou pod dohledem nebo byly o **použití těchto zařízení** poučeny a uvědomují si možná nebezpečí.

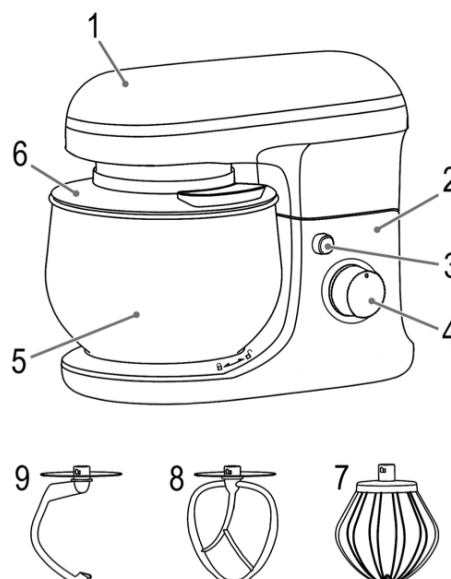
POZOR:

Při čištění neponořujte přístroj do vody. Postupujte dle pokynů uvedených v kapitole „Čištění“.

- Nemanipulujte s bezpečnostními spínači.
- Přístroj používejte pouze ke zpracování potravin.
- V důsledku nesprávného použití přístroje může dojít k poranění.

Přehled součástí / Výdejní prostor

1. Pohyblivé rameno
2. Motor
3. Páka pro snížení/zvedání ramene
4. Stupňové ovládání
5. Hnětací hák
6. Ochranný kryt
7. Metla
8. Míchací hák
9. Hnětací hák



Příprava

1. Vyjměte přístroj a veškeré příslušenství z krabice.
2. Zkontrolujte, zda je obsah balení úplný.
3. Zkontrolujte, zda při přepravě nedošlo k poškození přístroje.

POZNÁMKA:

Pokud zjistíte, že byl přístroj během přepravy poškozen, ihned kontaktujte prodejce. Poškozený přístroj se nesmí používat! 4. Před prvním použitím přístroj očistěte v souladu s pokyny uvedenými v kapitole „Čištění“, aby se odstranily výrobní nečistoty.

Elektrické zapojení

Přesvědčte se, zda napětí ve vaší síti odpovídá technickým údajům uvedeným na výrobním štítku přístroje.

Pokyny k použití

1. Zkontrolujte, zda se regulátor nachází v pozici “0”.
2. **Otevření míchacího ramene:** Páčku zatlačte ve směru šipky. Míchací rameno ručně zvedněte do horní pozice. Jakmile se páčka vrátí zpět do výchozí pozice, je rameno zajištěno.
3. Nasadte **mixážní nádobu** do jejího držáku. Otočte nádobou ve směru šipky, kam až to jde (LOCK).
4. Nyní nasadte **ochranný kryt** pod míchací rameno: Ochranný kryt držte obrubou orientovanou vzhůru. Plnicí otvor by měl být před Vámi nalevo. Vodící výstupky ochranného krytu nasadte do drážek ve spodní části míchacího ramene. Otočte ochranným krytem proti směru hodinových ručiček, dokud se nezastaví.
5. Nasadte **metlu vejce** nebo **míchací hák**.
6. Vložte ingredience do nádoby.
7. **Uzavření míchacího ramene:** Stiskněte páčku ve směru šipky a zároveň sklopte míchací rameno. Páčka se vrátí zpět do výchozí pozice.
8. Spotřebič zapojte do certifikované nástěnné zásuvky.
9. Pomocí **regulátoru** přístroj zapněte a na základě níže uvedené tabulky nastavte odpovídající rychlost.

Přehled typů těst a nástrojů

Typ těsta Nastroj Nastavení Množství

Max. doba chodu

Těžké těsto (např. chlebové) Hnětací hák – doba provozu max. 3 - 4 min, stupeň 1 – 2, maximální množství 1,5 kg

Středně těžké těsto (např. koláčové) Míchací hák , stupeň 2 – 4, min 0,5 kg, ax 3 kg, maximální doba provozu 2 – 4 min

Lehké těsto (např. lívancové nebo listové, krém, puding) Metla na vejce, stupeň 6, min 200 ml, max 2 l, maximální doba provozu 3 – 5 min

Šlehačka -metla, stupeň 6, Množství 2 – 10 bílků, maximální provoz 3 -5 min

POZNAMKA:

- **Krátkodobý chod:** Pokud zpracováváte těžké těsto, neuvádějte přístroj do chodu na dobu delší než 5 minut a vždy jej pak nechte alespoň 10 minut vychladnout.
- **Nastavení P pro pulzní chod:** Stiskem regulátoru v této pozici krátkodobě aktivujete motor na jeho nejvyšší rychlost.

Pulzní chod

VýSTRAHA: Nebezpečí poranění!

- Pokud chcete práci přerušit, vždy přepněte regulátor do pozice “0”.

Obsah je uzamčen

Dokončete, prosím, proces objednávky.

Následně budete mít přístup k celému dokumentu.



Proč je dokument uzamčen? Nahněvat Vás rozhodně nechceme. Jsou k tomu dva hlavní důvody:

- 1) Vytvořit a udržovat obsáhlou databázi návodů stojí nejen spoustu úsilí a času, ale i finanční prostředky. Dělali byste to Vy zadarmo? Ne*. Zakoupením této služby obdržíte úplný návod a podpoříte provoz a rozvoj našich stránek. Třeba se Vám to bude ještě někdy hodit.

**) Možná zpočátku ano. Ale vězte, že dotovat to dlouhodobě nelze. A rozhodně na tom nezbohatneme.*

- 2) Pak jsou tady „roboti“, kteří se přiživují na naší práci a „vysávají“ výsledky našeho úsilí pro svůj prospěch. Tímto krokem se jim to snažíme překazit.

A pokud nemáte zájem, respektujeme to. Urgujte svého prodejce. A když neuspějete, rádi Vás uvidíme!