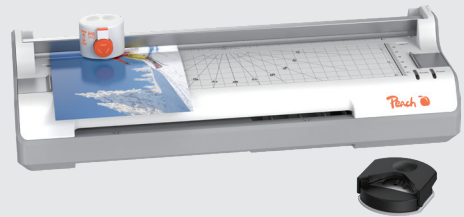


## 6 in 1 Laminator Kit A4

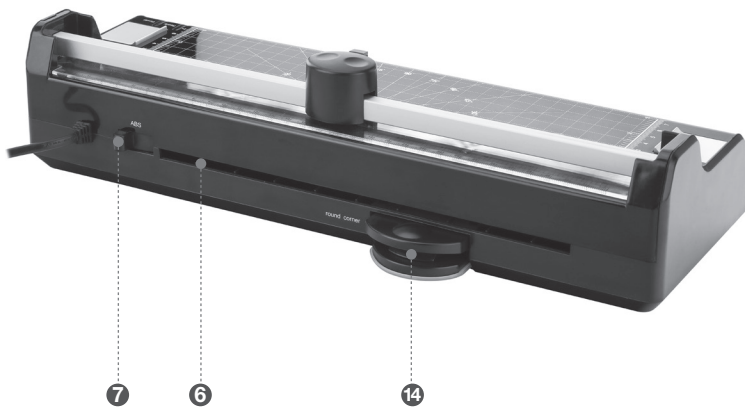
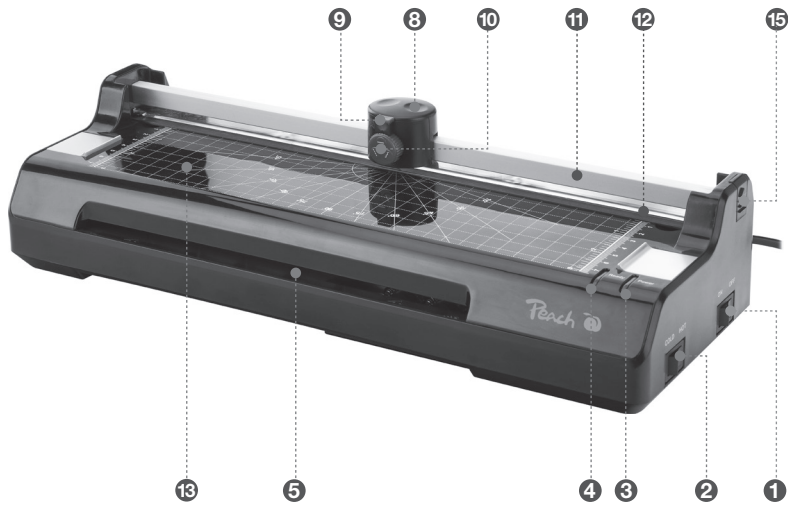
Peach 



**Bedienungsanleitung**  
**Operating instructions**  
**Mode d'emploi**  
**Manuale di istruzioni**  
**Manual de instrucciones**  
**Návod k obsluze**  
**Návod na používanie**  
**Instrukcja obsługi**

# Peach

## 6 in 1 Laminator Kit A4



## WICHTIGE SICHERHEITSHINWEISE - FÜR DEN ZUKÜNFTIGEN GEBRAUCH AUFBEWAHREN

Die Maschine ist nur für den Innenbereich bestimmt. Schließen Sie die Maschine an eine leicht zugängliche Steckdose an. Um Stromschläge zu vermeiden, darf das Laminiergerät nicht unter feuchten oder nassen Bedingungen eingesetzt werden und Wasser darf niemals mit der Maschine, dem Anschlusskabel oder der Steckdose in Berührung kommen.

- Stellen Sie die Maschine auf eine stabilen Oberfläche.
- Halten Sie die Maschine von Hitze- und Wasserquellen fern.
- Schalten Sie die Maschine nach jedem Gebrauch aus.
- Ziehen Sie den Netzstecker, wenn Sie das Gerät über einen längeren Zeitraum nicht benutzen.
- Halten Sie das Gerät während des Gebrauchs von Haustieren fern.
- Das Netzkabel darf nicht mit heißen Oberflächen in Berührung kommen.
- Lassen Sie das Netzkabel nicht von Tischen oder Regalen herunterhängen.
- Wenn das Netzkabel beschädigt ist, darf das Gerät nicht verwendet werden.
- Versuchen Sie nicht, das Gerät zu öffnen oder anderweitig zu reparieren.
- Überschreiten Sie die angegebene Leistung des Gerätes nicht.
- Laminieren Sie keine scharfen oder metallischen Gegenstände (z.B. Heftklammern, Büroklammern).
- Das Gerät ist nicht für kommerzielle oder industrielle Anwendungen geeignet.
- Nach 2 Betriebsstunden muss das Gerät mindestens eine halbe Stunde abkühlen können (Ausschalten).
- Der Eckenrunder darf nur zum Zuschneiden von Fotos, Dokumenten, Pappe oder Laminierfolien verwendet werden.
- Entfernen Sie vor dem Zuschneiden alle Heftklammern oder Büroklammern aus dem Dokument.
- Die Schneidklingen des Rollenschneiders dürfen weder gefettet noch geschliffen werden.
- Dieses Produkt kann von Kindern ab 8 Jahren und darüber, sowie von Personen mit verringerten physischen, sensorischen oder mentalen Fähigkeiten oder Mangel an Erfahrung und Wissen benutzt werden, wenn sie beaufsichtigt werden oder bezüglich des sicheren Gebrauchs des Produkts unterwiesen wurden und die daraus resultierenden Gefahren verstehen.
- Kinder dürfen nicht mit dem Produkt spielen.

## Beschreibung

- ① Netzschalter (EIN/AUS)
- ② Wahlschalter „Heiss- / Kalt- Laminieren“
- ③ Betriebsanzeige (rot)
- ④ Anzeige „Bereit“ (grün)
- ⑤ Folienzufuhröffnung (Vorderseite)
- ⑥ Folienauswurföffnung (Rückseite)
- ⑦ Antiblockierschalter (ABS)
- ⑧ Schneidkopf (Trimmer)
- ⑨ Verriegelung
- ⑩ Wählrad für Schnittart
- ⑪ Führungsschiene
- ⑫ Pressschiene
- ⑬ Positionier Raster
- ⑭ Eckenrunder
- ⑮ Endkappe

## Inbetriebnahme

1. Stellen Sie sicher, dass der Schalter ① auf Position „OFF“ steht.
2. Schließen Sie das Netzkabel an einer normalen 230 Volt Steckdose an.
3. Bei den ersten Anwendungen kann es vorkommen, dass noch vorhandene Reste von Schmiermitteln verdampfen. Sollten Sie bei einem neuen Gerät einen leichten Brandgeruch oder kleine Rauchschwaden feststellen, so kann normal weiter gearbeitet werden. Sollte dies auch nach längerem Gebrauch immer noch passieren, so wenden Sie sich bitte an den technischen Support.

## Laminieren

Verwenden Sie nur Folien, die spezifisch für das Laminieren entwickelt wurden. Stellen Sie das Gerät entsprechend den verwendeten Folien korrekt ein und testen Sie zuerst mit Hilfe von Papierabfällen. Entfernen Sie Klammern und andere Metallartikel vor dem Laminieren.

Wärmeempfindliche Dokumente (z.B. Tickets usw.) können nicht heisslaminieren werden. Laminieren Sie keinen leeren Laminierfolien.

1. Schalten Sie das Gerät ein, indem Sie den Netzschalter ① auf die Position "I" stellen. Die Betriebsanzeige ③ (POWER) leuchtet rot.
2. Wenn die Maschine nicht in Gebrauch ist, stellen Sie den Netzschalter ① auf die Position "0" und die Betriebsanzeige ③ erlischt.
3. Verwenden Sie den Wahlschalter ②, um den gewünschten Laminierfolientyp auszuwählen.

# Obsah je uzamčen

**Dokončete, prosím, proces objednávky.**

**Následně budete mít přístup k celému dokumentu.**



**Proč je dokument uzamčen? Nahněvat Vás rozhodně nechceme. Jsou k tomu dva hlavní důvody:**

- 1) Vytvořit a udržovat obsáhlou databázi návodů stojí nejen spoustu úsilí a času, ale i finanční prostředky. Dělali byste to Vy zadarmo? Ne\*. Zakoupením této služby obdržíte úplný návod a podpoříte provoz a rozvoj našich stránek. Třeba se Vám to bude ještě někdy hodit.

*\*) Možná zpočátku ano. Ale vězte, že dotovat to dlouhodobě nelze. A rozhodně na tom nezbohatneme.*

- 2) Pak jsou tady „roboti“, kteří se přiživují na naší práci a „vysávají“ výsledky našeho úsilí pro svůj prospěch. Tímto krokem se jim to snažíme překazit.

A pokud nemáte zájem, respektujeme to. Urgujte svého prodejce. A když neuspějete, rádi Vás uvidíme!