



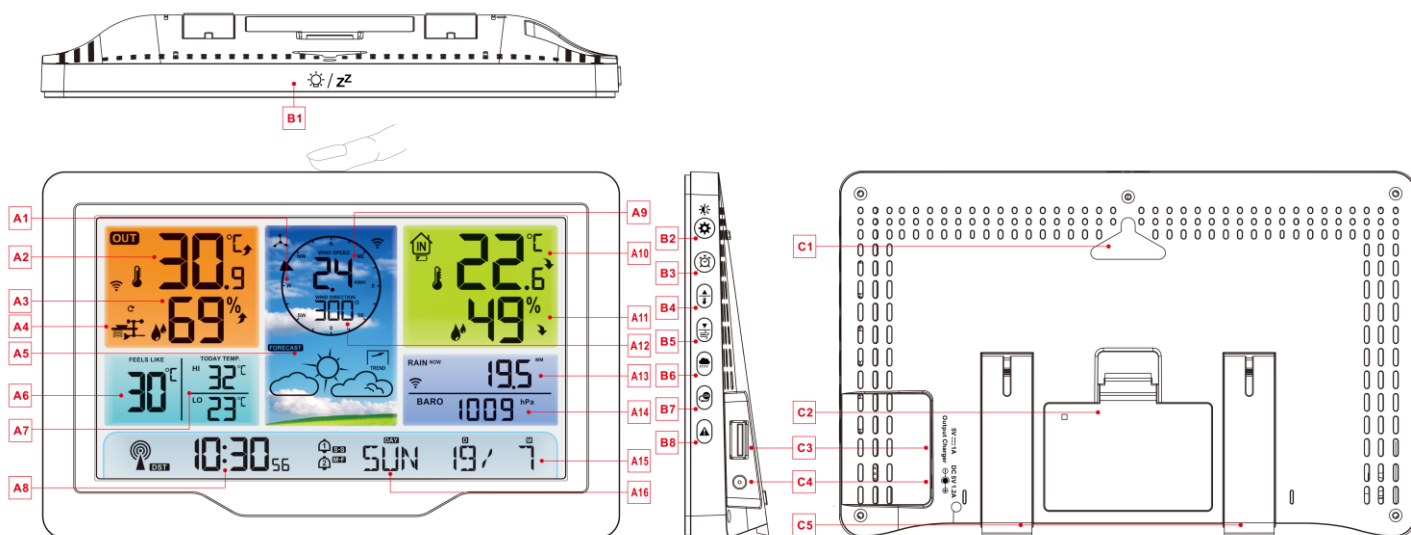
## Návod k obsluze

Vážený zákazníku, děkujeme vám za zakoupení našeho výrobku. Chcete-li, aby vám bezpečně a plně sloužil, přečtěte si prosím pečlivě tyto pokyny a dodržujte je. Vyhněte se tak nesprávnému použití nebo poškození. Zabraňte neoprávněnému použití tohoto přístroje a vždy respektujte veškerá pravidla týkající se manipulace s elektrickými spotřebiči. Návod pro obsluhu uschovejte pro budoucí potřebu.

### Parametry:

- ▶ DCF rádiovým signálem řízený čas
  - ▶ Kalendář do roku 2099
  - ▶ Volitelný jazyk názvu dne v týdnu: Angličtina, Němčina, Italština, Francouzština, Španělština, Holandština A Dánština.
  - ▶ Dva budíky
  - ▶ Funkce automatického odložení buzení (možnost vypnout nebo nastavit 5-60min)
  - ▶ Teplota:
    - Rozsahy měření vnitřní teploty: 0°C až 50°C.
    - Rozsahy měření venkovní teploty: -40°C až 70°C.
  - ▶ Vlhkost:
    - Rozsah měření vnitřní a venkovní vlhkosti: 20 % až 95 %.
  - ▶ Tlak vzduchu:
    - Rozsah měření tlaku vzduchu: 600 až 1100 hPa (17,72 až 32,48 inHg nebo 450 až 825,1 mmHg).
  - ▶ Srážky
    - Rozsah měření srážek: 0 až 9999 mm (0-393,6 palce)
  - ▶ Vítr
    - Rozsah měření rychlosti větru: 0 až 180 km/h (0 až 111 mph)
    - Rozsah měření směru větru: 0 až 359 stupňů
  - ▶ Bezdrátový venkovní senzor:
    - 433,92MHz
    - dosah 100 metrů v otevřeném prostoru.
  - ▶ Záznam teploty, vlhkosti, rychlosti větru a srážek
  - ▶ Nastavitelný alarm teploty, vlhkosti, rychlosti větru, srážek
  - ▶ Zobrazení pocitové teploty, chladu větru (wind chill), tepelného indexu a teploty rosného bodu.
  - ▶ Předpověď počasí
  - ▶ 3 úrovně podsvícení displeje + vypnuto
  - ▶ Nabíjecí USB A adapter (DC 5V/1000mA)
  - ▶ Napájení:
    - Meteorologická stanice:
      - Napájecí adaptér: DC 5V/1,2A
      - Baterie: 2 x LR6 AA 1,5 V
    - Měřicí konzole:
      - Baterie: 3 x LR6 AA 1,5 V
- Pozn.:** Bezdrátový senzor může pracovat při teplotách od -40 °C do +70 °C. Vyberte správnou baterii podle mezní teploty bezdrátového snímače: Alkalická zinko-manganová baterie může pracovat při -20°C až +60°C. Lithiová baterie může pracovat při teplotách až -40 °C až +70 °C.

## Vzhled meteorologické stanice:



### Část A – LCD displej:

A1: Ukazatel směru větru

A3: Venkovní vlhkost

A5: Předpověď počasí

A7: Dnešní nejvyšší a nejnižší teplota

A9: Rychlosti větru

A11: Vnitřní vlhkost

A13: Dešťové srážky

A15: Kalendář

A2: Venkovní teplota

A4: Venkovní čidlo

A6: Pocitová teplota

A8: Čas

A10: Vnitřní teplota

A12: Směr větru nebo maximální rychlost větru za 1 hod.

A14: Tlak vzduchu

A16: Den v týdnu

Ikona signálu RCC

**DST** Ikona letního času

Ikona alarmu 1

Ikona alarmu 2

**M-F** Ikona opakovaného buzení od pondělí do pátku

**S-S** Ikona opakovaného buzení sobota-neděle

**ZZ** Ikona odložení budíku

: Ikona bezdrátového příjmu

: Ikona cyklického zobrazování venkovních senzorů

: Ikona nízkého napětí baterie

**HI** Ikona upozornění na vysokou teplotu

**LO** Ikona upozornění na nízkou teplotu

**HI DAY** Ikona upozornění na srážky za 24 hodin

**HI RATE** Ikona upozornění na intenzitu srážek

**HI TOP** Ikona upozornění na rychlost větru

Ikona měření větru

Stoupající trend teploty

Klesající trend teploty

### Část B - tlačítka:

B1: "☀ / ZZ" " místo dotyku

B2: "⚙" a "☀" tlačítka

B3: "🕒" tlačítko

B4: "📶" tlačítko

B5: "☁" tlačítko

B6: "☔" tlačítko

B7: "Ch" tlačítko

B8: "⚠" tlačítko

### Část C – zadní strana:

C1: Závěsný otvor

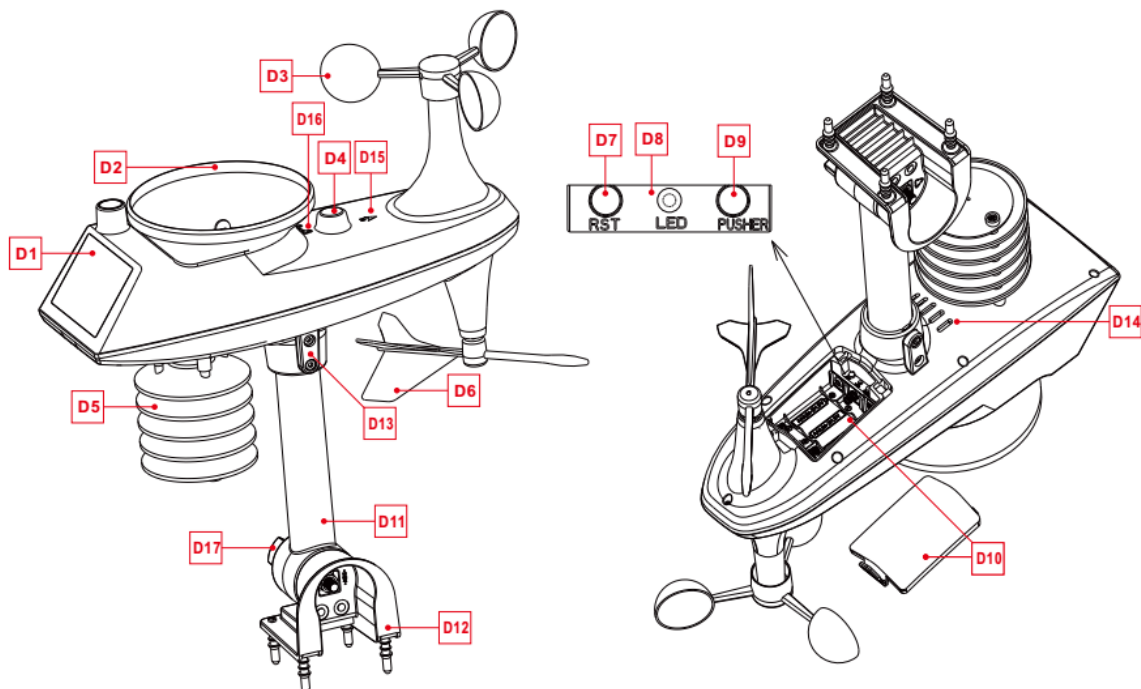
C3: Nabíjecí zásuvka USB A

C5: Nosný rám

C2: Příhrádka na baterie

C4: Napájecí zdířka

## Vzhled měřicí konzole:



### Část D – měřicí konzole:

- |  |  |
|--|--|
| D1: Solární panel                                    | D2: Dešťová nálevka                        |
| D3: Větrné lopatky                                   | D4: Vodováha                               |
| D5: Teplotní   vlhkostní box                         | D6: Směrová lopatka větru                  |
| D7: Tlačítko reset                                   | D8: Indikátor LED                          |
| D9: Tlačítko ruční aktivace připojení                | D10: Příhrádka na baterie                  |
| D11: Nosná tyč                                       | D12: Pevná základna                        |
| D13: Šrouby  | D14: Odvodňovací otvory pro dešťový senzor |
| D15: Značka severu                                   | D16: Značka otáčení dešťové nálevky        |
| D17: Velká matice pro upevnění nosné tyče a základny |  |

### Příprava nastavení:

Položky, které budete potřebovat k nastavení stanice (nejsou součástí dodávky):

1. Křížový šroubovák a šestihran pro montáž.
2. Baterie:
  - 2 (dvě) alkalické nebo lithiové baterie AA pro meteorostanici.
  - 3 (tři) alkalické nebo lithiové baterie AA pro měřicí konzoli.

### Postup

- Vyjměte meteorologickou stanici a senzory z obalu a položte je společně na stůl.
- Baterie a šroubovák umístěte v dosahu místa nastavení.
- Po instalaci baterií udržujte senzory a meteorologickou stanici alespoň 15 minut ve vzdálenosti do 1m, aby se senzory a stanice mohly opakovaně propojit.

### Rychlé nastavení:

1. Vložte 3 baterie AA do měřicí konzole.
2. Poté zapojte napájecí kabel do meteorologické stanice.
3. Nakonfigurujte základní nastavení. Nastavte čas, datum, jednotku atd.
4. Vložte do meteorologické stanice 2 baterie AA (při neočekávaném vypnutí napájecího adaptéru se nastavení neztratí).
5. Po 5 minutách umístěte konzoli na venkovní nebo jiné místo.

# Obsah je uzamčen

**Dokončete, prosím, proces objednávky.**

**Následně budete mít přístup k celému dokumentu.**



**Proč je dokument uzamčen? Nahněvat Vás rozhodně nechceme. Jsou k tomu dva hlavní důvody:**

- 1) Vytvořit a udržovat obsáhlou databázi návodů stojí nejen spoustu úsilí a času, ale i finanční prostředky. Dělali byste to Vy zadarmo? Ne\*. Zakoupením této služby obdržíte úplný návod a podpoříte provoz a rozvoj našich stránek. Třeba se Vám to bude ještě někdy hodit.

*\*) Možná zpočátku ano. Ale vězte, že dotovat to dlouhodobě nelze. A rozhodně na tom nezbohatneme.*

- 2) Pak jsou tady „roboti“, kteří se přiživují na naší práci a „vysávají“ výsledky našeho úsilí pro svůj prospěch. Tímto krokem se jim to snažíme překazit.

A pokud nemáte zájem, respektujeme to. Urgujte svého prodejce. A když neuspějete, rádi Vás uvidíme!