

*Elektrický mlýnek na maso* • NÁVOD K OBSLUZE **CZ** 5-14

*Elektrický mlynček na mäso* • NÁVOD NA OBSLUHU **SK** 15-24

*Electric Meat Grinder* • USER MANUAL **EN** 25-34

*Elektromos húsdaráló gyümölcspréssel* • HASZNÁLATI ÚTMUTATÓ **HU** 35-44

*Elektryczny młynek do mięsa* • INSTRUKCJA OBSŁUGI **PL** 45-54

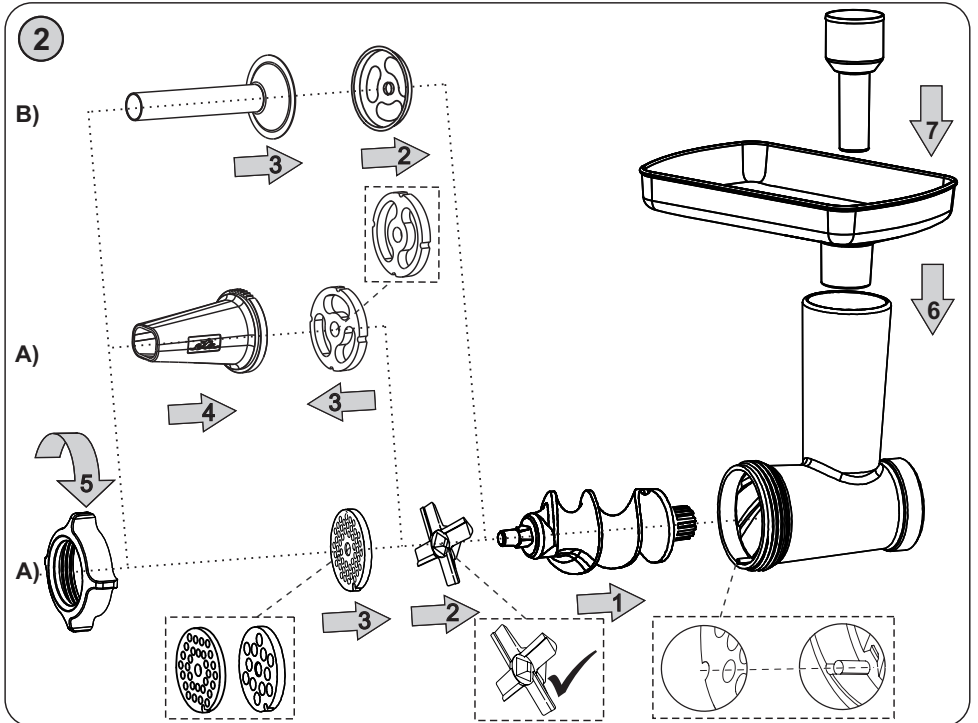
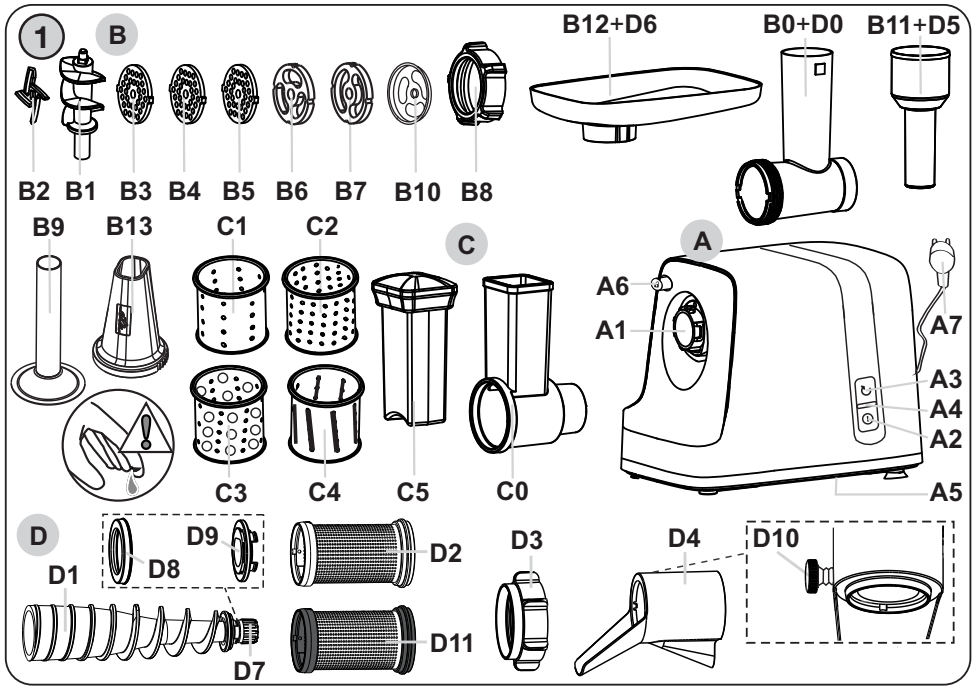
*Fleischwolf* • BEDIENUNGSANLEITUNG **DE** 55-65

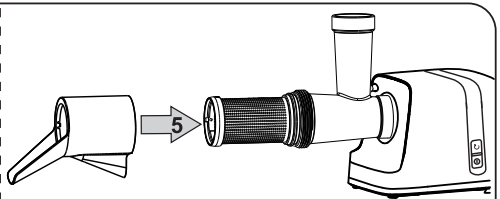
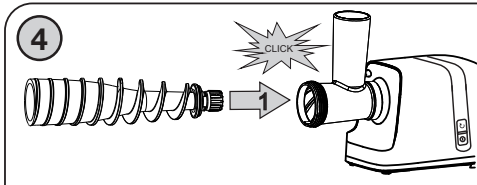
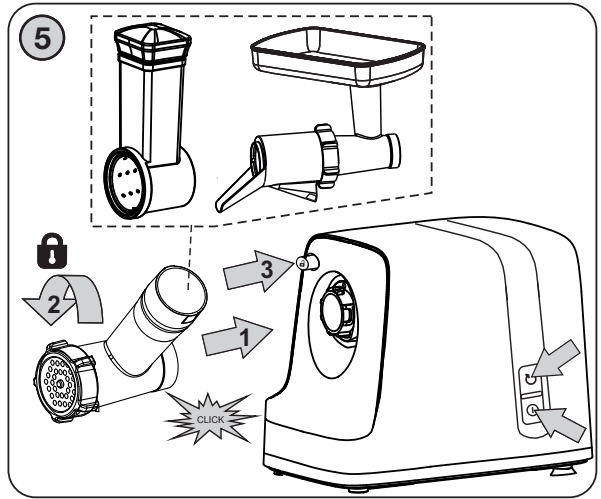
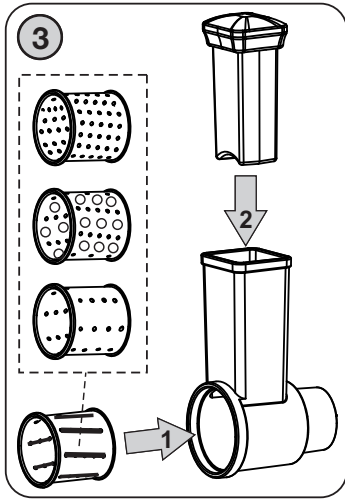
# BESTO



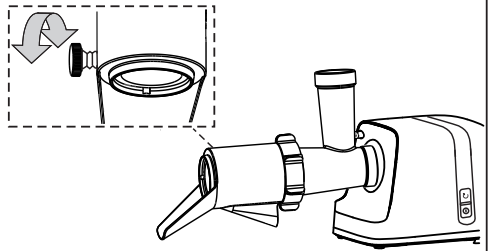
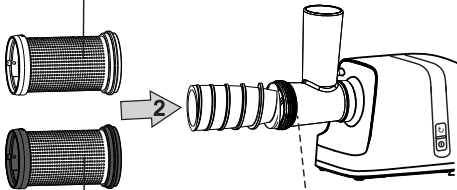
17/8/2022

*eta*

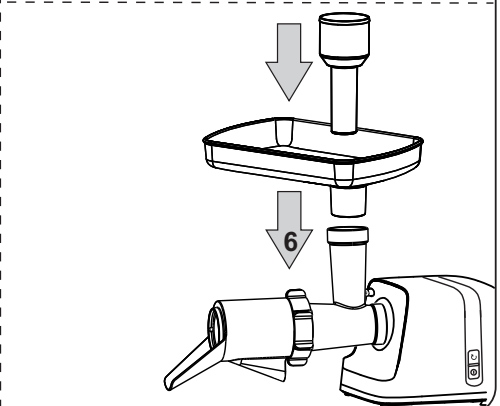
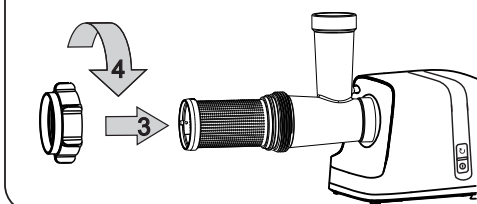
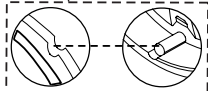




hrubé-bílá / biela, coarse-white,  
durva-fehér, grube-biały, grobe-weiße



jemné-černá  
čierna-černá  
fine-black  
finom-fekete  
delikatne-czarny  
feine-schwarze



# Obsah je uzamčen

**Dokončete, prosím, proces objednávky.**

**Následně budete mít přístup k celému dokumentu.**



**Proč je dokument uzamčen? Nahněvat Vás rozhodně nechceme. Jsou k tomu dva hlavní důvody:**

- 1) Vytvořit a udržovat obsáhlou databázi návodů stojí nejen spoustu úsilí a času, ale i finanční prostředky. Dělali byste to Vy zadarmo? Ne\*. Zakoupením této služby obdržíte úplný návod a podpoříte provoz a rozvoj našich stránek. Třeba se Vám to bude ještě někdy hodit.

*\*) Možná zpočátku ano. Ale vězte, že dotovat to dlouhodobě nelze. A rozhodně na tom nezbohatneme.*

- 2) Pak jsou tady „roboti“, kteří se přiživují na naší práci a „vysávají“ výsledky našeho úsilí pro svůj prospěch. Tímto krokem se jim to snažíme překazit.

A pokud nemáte zájem, respektujeme to. Urgujte svého prodejce. A když neuspějete, rádi Vás uvidíme!