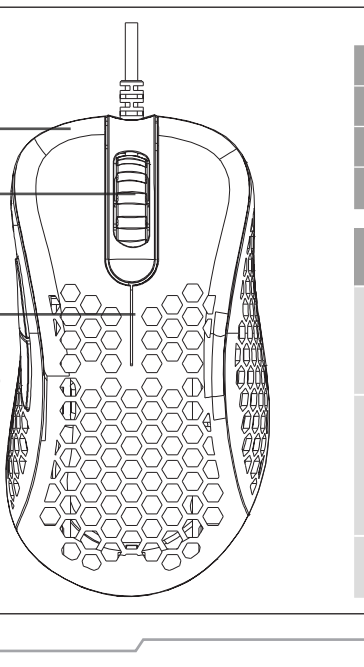
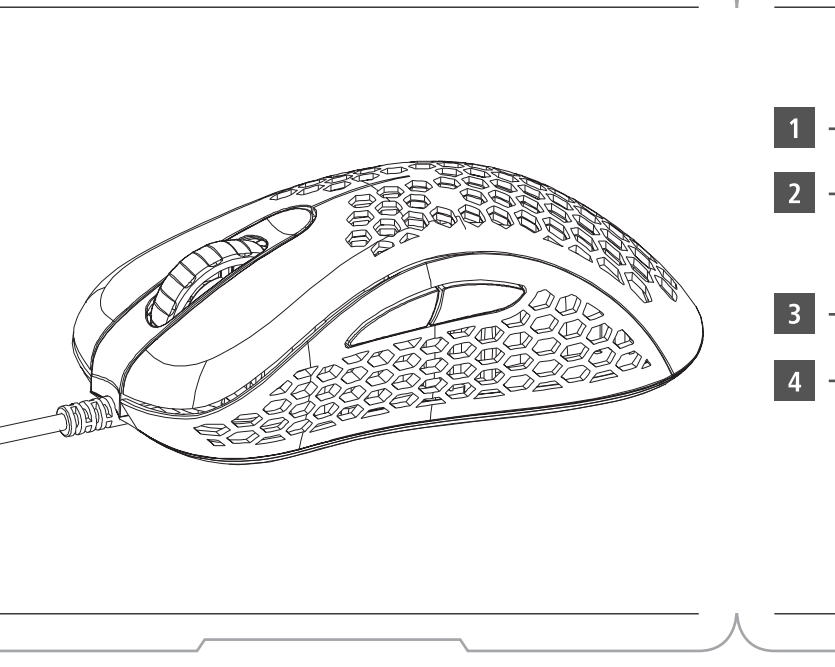




00
186054



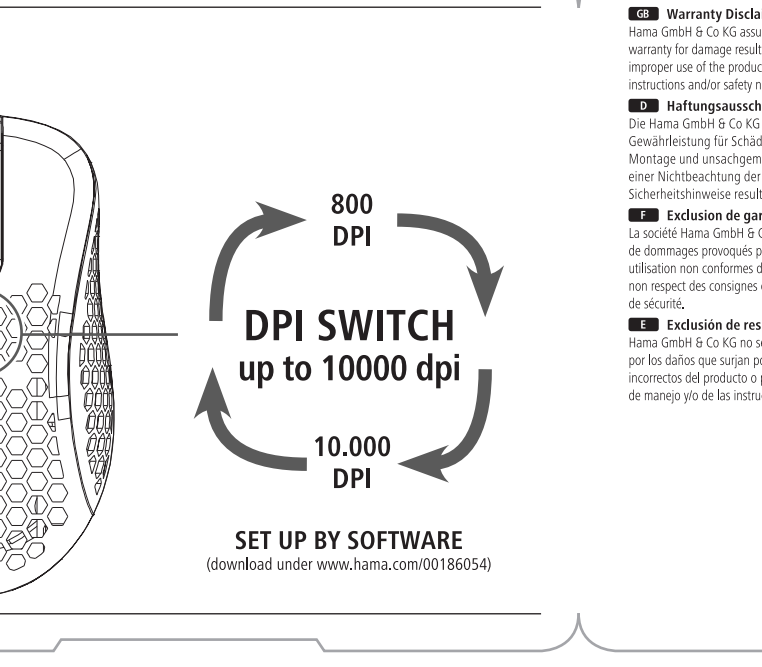
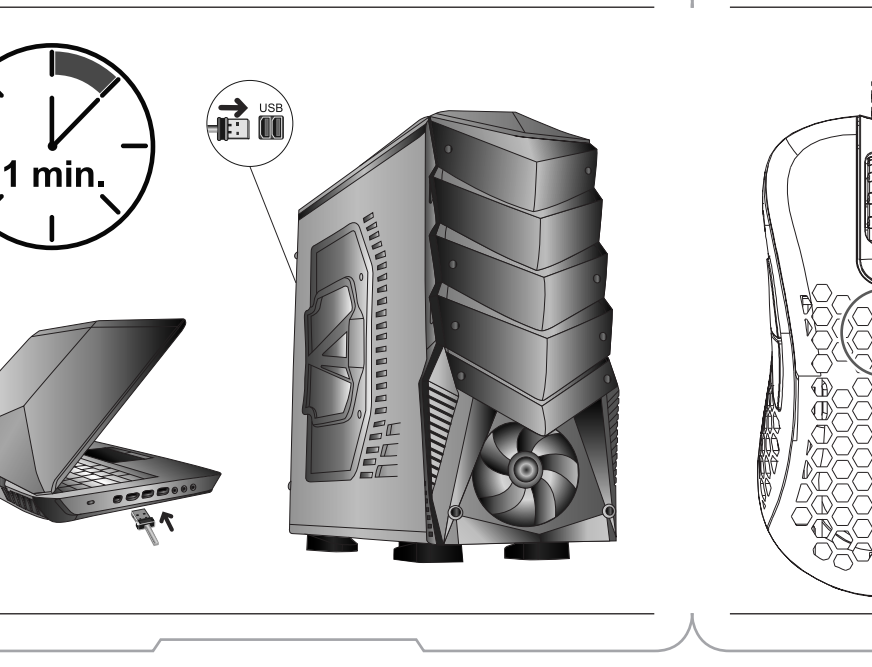
- 1 7 buttons
- 2 Scroll wheel
- 3 DPI switch
- 4 Great grip

DOWNLOADS



Further information and drivers are available on:
Weitere Informationen und Treiber finden Sie hier:

www.hama.com/00186054



SET UP BY SOFTWARE
(download under www.hama.com/00186054)

GB Warranty Disclaimer
Hama GmbH & Co KG assumes no liability and provides no warranty for damage resulting from improper installation/mounting, improper use of the product or from failure to observe the operating instructions and/or safety notes.

D Haftungsausschluss
Die Hama GmbH & Co KG übernimmt keinerlei Haftung oder Gewährleistung für Schäden, die aus unsachgemäßem Installation, Montage und unsachgemäßem Gebrauch des Produktes oder einer Nichtbeachtung der Bedienungsanleitung und/oder der Sicherheitshinweise resultieren.

F Exclusion de garantie
La société Hama GmbH & Co KG décline toute responsabilité en cas de dommages provoqués par une installation, un montage ou une utilisation non conformes du produit ou encore provoqués par un non respect des consignes du mode d'emploi et/ou des consignes de sécurité.

E Excepción de responsabilidad
Hama GmbH & Co KG no se responsabiliza ni concede garantía por los daños que surjan por una instalación, montaje o manejo incorrectos del producto o por la no observación de las instrucciones de manejo y/o de las instrucciones de seguridad.

NL Uitsluiting van garantie en aansprakelijkheid
Hama GmbH & Co KG aanvaardt geen enkele aansprakelijkheid of garantievervalsingen voor schade of gevolgschade, welke door ondeskundige installatie, montage en ondeskundig gebruik van het product ontstaan of het resultaat zijn van het niet in acht nemen van de bedieningsinstructies en/of veiligheidsinstructies.

I Esclusione di garanzia
Hama GmbH & Co KG non si assume alcuna responsabilità per i danni derivati dal montaggio scorretto del prodotto, nonché dalla mancata osservanza delle istruzioni per l'uso e/o delle indicazioni di sicurezza.

PL Wyłączenie odpowiedzialności
Hama GmbH & Co KG nie udziela gwarancji ani nie odpowiada za szkody wynikłe z niewłaściwej instalacji, montażu oraz nieprawidłowego stosowania produktu lub nieprzebrania instrukcji obsługi i/lub wskázówek bezpieczeñstwa.

H Szavatosság kizárása
A Hama GmbH & Co KG semmilyen felelősséget vagy szavatosságot nem vállal a termék szakszerűtlen telepítéséből, szereléséből és szakszerűtlen használatából, vagy a kezelési útmutató és/vagy a biztonsági előírások be nem tartásából eredő károkért.

RO Excludere de garanție
Hama GmbH & Co KG nu își asumă nici o răspundere sau garanție pentru pagube cauzate de montarea, instalarea sau folosirea necorespunzătoare a produsului sau nerespectarea instrucțiunilor de folosire sau/și a instrucțiunilor de siguranță.

CZ Vyloučení záruky
Hama GmbH & Co KG nepřebírá žádnou odpovědnost nebo záruku za škody vzniklé neodbornou instalací, montáží nebo neodborným použitím výrobku nebo nedodržováním návodu k použití a/nebo bezpečnostních pokynů.

SK Vylúčenie záruky
Firma Hama GmbH & Co KG neručí/nezodpovedá za škody vyplývajúce z neodbornej inštalácie, montáže alebo neodborného používania výrobku alebo z nerešpektovania návodu na používanie a/alebo bezpečnostných pokynov.

P Exclução de garantia
A Hama GmbH & Co KG não assume qualquer responsabilidade ou garantia por danos provocados pela instalação, montagem ou manuseamento incorrectos do produto e não observação das instruções de utilização e/ou das informações de segurança.

S Garantifraskrivning
Hama GmbH & Co KG övertar ingen form av ansvar eller garanti för skador som beror på olämplig installation, montering och olämplig produktanvändning eller på att bruksanvisningen och/eller säkerhetsanvisningarna inte följs.

RUS Отказ от гарантийных обязательств
Компания Hama GmbH & Co KG не несет ответственность за ущерб, возникший вследствие неправильного монтажа, подключения и использования изделия не по назначению, а также вследствие несоблюдения инструкции по эксплуатации и техники безопасности.

BG Отказ от права
Хама ГмбХ & Ко. КГ не поема никаква отговорност или гаранция за повреди в резултат на неправилна инсталация, монтаж и неправилна употреба на продукта или неспазване на упътването за обслужване и/или инструкциите за безопасност.

GR Απόφαση εγγύησης
Η εταιρεία Hama GmbH & Co KG δεν αναλαμβάνει καμία ευθύνη ή εγγύηση για ζημιές, οι οποίες προκύπτουν από λανθασμένη εγκατάσταση και συναρμολόγηση ή λανθασμένη χρήση του προϊόντος ή μη τήρηση των οδηγιών λειτουργίας και/ή υποδείξεων ασφαλείας.

TR Garanti reddi
Hama GmbH & Co KG şirketinin kurulum, montaj ve ürünün amacına uygun olarak kullanılmaması durumunda veya kullanılan klavyeye ve/veya güvenliğin uyumlanması sonucunda oluşan hasarlardan sorumlu kabul etmez ve bu durumda garanti hakkı kaybolur.

N Fraskrivelse av ansvar
Hama GmbH & Co KG övertar ingen form för ansvar eller garanti för skador som kan tillbakaföras till ukynig installering eller montering eller ukynig bruk av bruksveledningen og/eller sikkerhetsanvisningene er tatt hensyn til.

FIN Vastuun rajoitus
Hama GmbH & Co KG ei vastaa millään tavalla vahingoista, jotka johtuvat epäasianmukaisesta asennuksesta tai tuotteen käytöstä tai käyttöohjeiden ja/tai turvaohjeiden vastaisesta toiminnasta.

DK Ansvarfraskrivelse
Hama GmbH & Co KG påtager sig ikke ansvar eller garanti for skader, der skyldes ukorrekt installation, montering og ukorrekt brug af produktet eller manglende overholdelse af betjeningsvejledningen og/eller sikkerhedsanvisningerne.

GB Safety Notes

- Protect the product from dirt, moisture and overheating, and only use it in dry locations.
- Do not drop the product and do not expose it to any major shocks.
- Do not open the product or continue to operate it if it becomes damaged.

D Sicherheitshinweise

- Schütze das Produkt vor Schmutz, Feuchtigkeit und Überhitzung und verwende es nur in trockenen Räumen.
- Lass das Produkt nicht fallen und setze es keinen heftigen Erschütterungen aus.
- Öffne das Produkt nicht und betreibe es bei Beschädigungen nicht weiter.

F Consignes de sécurité

- Protégez le produit de toute saleté, humidité, surchauffe et utilisez-le uniquement dans des locaux secs.
- Protégez-le des secousses violentes et évitez tout choc ou toute chute.
- Né tentez pas d'ouvrir le produit et cessez de l'utiliser en cas de détérioration.

E Instrucciones de seguridad

- Protege al producto de la suciedad, la humedad, el calor excesivo y utilízalo sólo en lugares secos.
- No dejes caer el producto ni lo sometás a sacudidas fuertes.
- No abras el producto y no lo sigas operando de presentar deterioros.

NL Veiligheidsinstructies

- Bescherm het product tegen vuil, vocht en oververhitting en gebruik het alleen in droge ruimten.
- Laat het product niet vallen en stel het niet bloot aan zware schokken of stoten.
- Open het product niet en gebruik het niet meer bij beschadigingen.

I Indicazioni di sicurezza

- Proteggere il prodotto da sporcizia, umidità e surriscaldamento e utilizzarlo solo in luoghi asciutti.
- Non fare cadere il prodotto e non sottoporlo a forti scossoni!
- Non aprire il prodotto e non utilizzarlo più se danneggiato.

PL Wskázówki bezpieczeñstwa

- Chronić produkt przed zanieczyszczeniem, wilgocią i przegrzaniem oraz stosować go tylko w suchych pomieszczeniach.
- Chronić produkt przed upadkiem i silnymi wstrząsami.
- Nie otwierać produktu ani nie używać go, gdy jest uszkodzony.

H Biztonsági előírások

- Védje a terméket szennyeződéssz, nedvesség és túlmelegedés elöl, és azt csak száraz helyiségben használja.
- Ne ejtse le a terméket és ne tegye ki heves rázkódásnak.
- Ne nyissa ki a terméket és sérülés esetén ne üzemeltesse tovább.

Obsah je uzamčen

Dokončete, prosím, proces objednávky.

Následně budete mít přístup k celému dokumentu.



Proč je dokument uzamčen? Nahněvat Vás rozhodně nechceme. Jsou k tomu dva hlavní důvody:

1) Vytvořit a udržovat obsáhlou databázi návodů stojí nejen spoustu úsilí a času, ale i finanční prostředky. Dělali byste to Vy zadarmo? Ne*. Zakoupením této služby obdržíte úplný návod a podpoříte provoz a rozvoj našich stránek. Třeba se Vám to bude ještě někdy hodit.

**) Možná zpočátku ano. Ale vězte, že dotovat to dlouhodobě nelze. A rozhodně na tom nezbohatneme.*

2) Pak jsou tady „roboti“, kteří se přiživují na naší práci a „vysávají“ výsledky našeho úsilí pro svůj prospěch. Tímto krokem se jim to snažíme překazit.

A pokud nemáte zájem, respektujeme to. Urgujte svého prodejce. A když neuspějete, rádi Vás uvidíme!