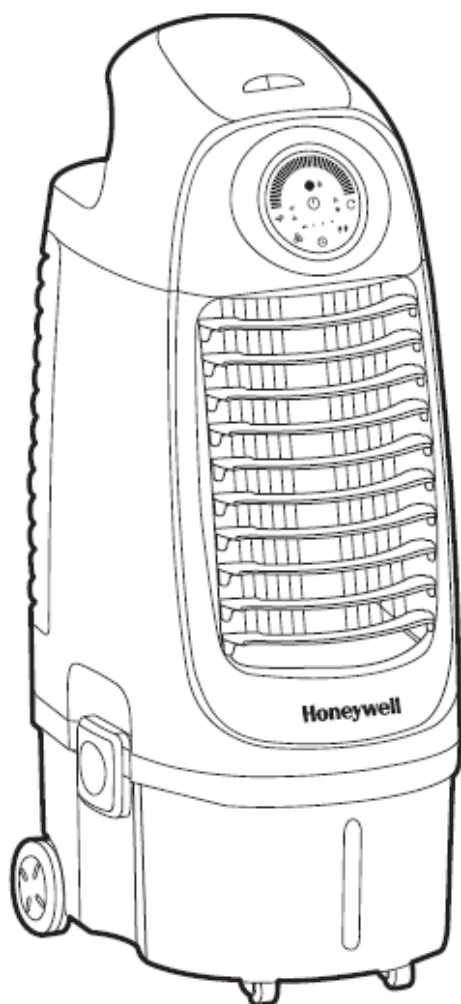


# Honeywell

## Přenosný ochlazovač vzduchu

## Uživatelská příručka

Přečtěte a uložte si tyto informace před prvním použitím



---

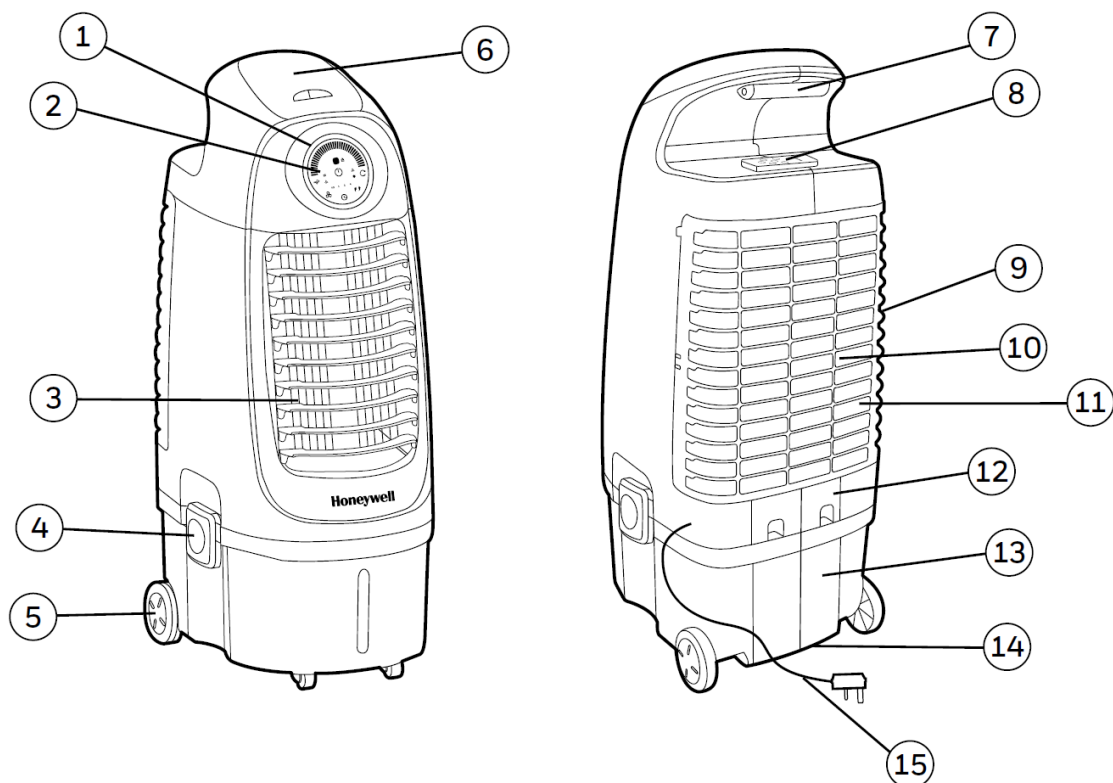
Model  
CS10PE, CS10PEI

---



[www.honeywellaircomfort.com](http://www.honeywellaircomfort.com)  
E-mail: [support.eu@jmatek.com](mailto:support.eu@jmatek.com)

# POPIS PŘÍSTROJE



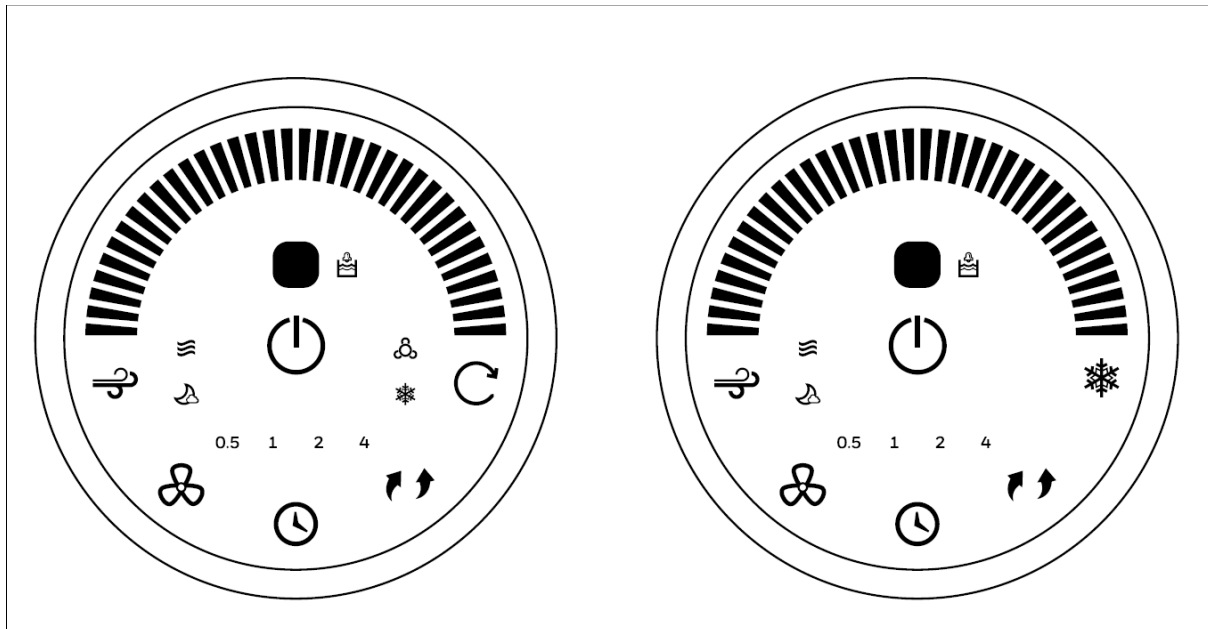
- 1) Obrazovka displeje
- 2) Ovládací panel
- 3) Žaluzie
- 4) Odjímatelná západka
- 5) Kolečka
- 6) Zásobník na led
- 7) Rukojeť
- 8) Dálkové ovládání

- 9) Honeycomb chladící médium
- 10) Zadní mřížka
- 11) Filtr s uhlíkovým prachem
- 12) Napouštěcí otvor
- 13) Nádrž na vodu
- 14) Vypouštěcí šroub
- 15) Napájecí kabel a konektor

**VAROVÁNÍ: DŮKLADNĚ SI PŘEČTĚTE A ULOŽTE BEZPEČNOSTNÍ POKYNY, UDRŽBOVÉHO PRŮVODCE A UŽIVATELSKOU PŘÍRUČKU PŘED POUŽITÍM TOHOTO PRODUKTU. NEDODRŽENÍ VÝŠE UVEDENÝCH POKYNŮ MŮŽE POŠKODIT A/NEBO POŠKODIT PROVOZ A ZRUŠIT ZÁRUKU PŘÍSTROJE. V PŘÍPADĚ PROTIKLADNÉHO, NEBO KONFLIKTNÍHO OBSAHU TOHOTO MATERIÁLU MEZI ANGLICKOU A JINOU JAZYKOVOU MUTACÍ, MÁ PŘEDNOST ANGLICKÁ VERZE**

# POUŽITÍ A OBSLUHA PŘÍSTROJE

## OVLÁDACÍ PANEL



\* Verze bez funkce Ionizátor a verze s Ionizátorem.

# Obsah je uzamčen

**Dokončete, prosím, proces objednávky.**

**Následně budete mít přístup k celému dokumentu.**



**Proč je dokument uzamčen? Nahněvat Vás rozhodně nechceme. Jsou k tomu dva hlavní důvody:**

- 1) Vytvořit a udržovat obsáhlou databázi návodů stojí nejen spoustu úsilí a času, ale i finanční prostředky. Dělali byste to Vy zadarmo? Ne\*. Zakoupením této služby obdržíte úplný návod a podpoříte provoz a rozvoj našich stránek. Třeba se Vám to bude ještě někdy hodit.

*\*) Možná zpočátku ano. Ale vězte, že dotovat to dlouhodobě nelze. A rozhodně na tom nezbohatneme.*

- 2) Pak jsou tady „roboti“, kteří se přiživují na naší práci a „vysávají“ výsledky našeho úsilí pro svůj prospěch. Tímto krokem se jim to snažíme překazit.

A pokud nemáte zájem, respektujeme to. Urgujte svého prodejce. A když neuspějete, rádi Vás uvidíme!