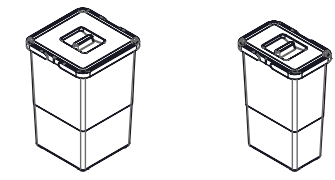
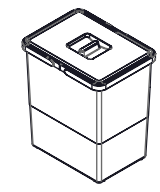
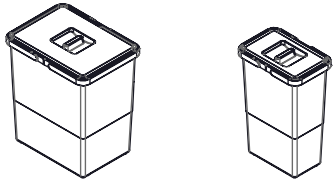
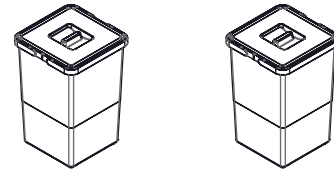
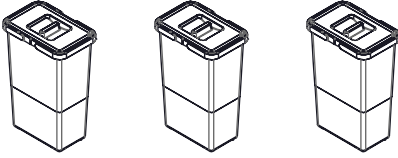
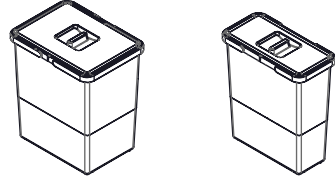
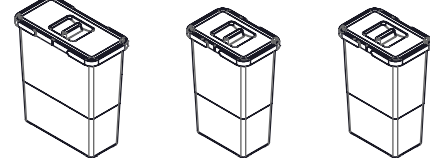
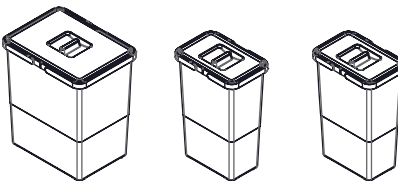
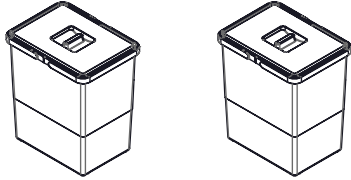
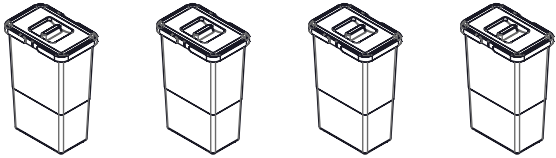
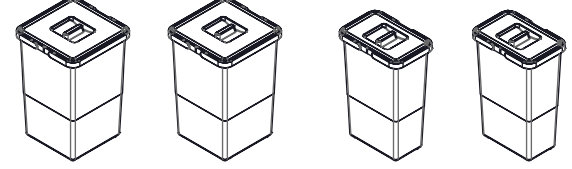
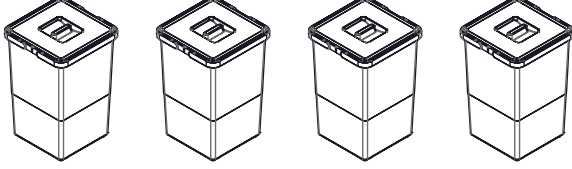
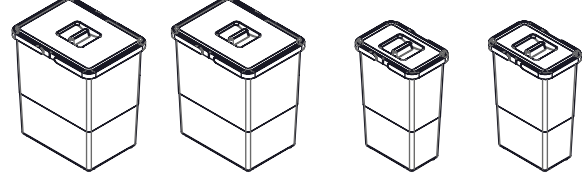
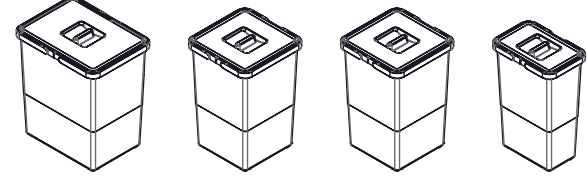


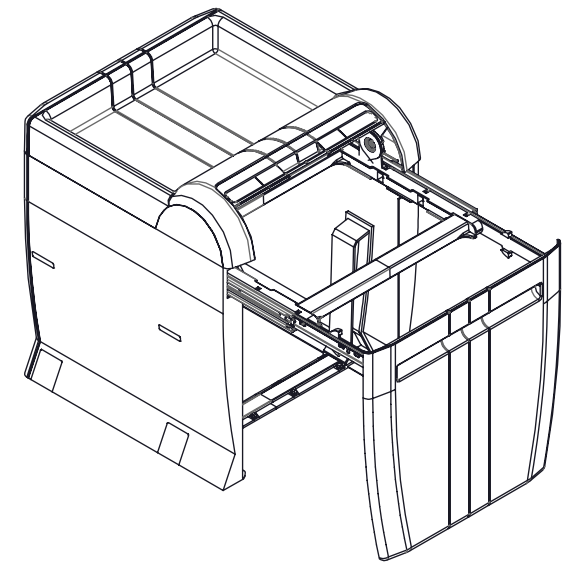
PTA 3040A (12 L + 8 L)	PTA 3040B (18 L)
	
PTA 3045A (18 L + 8 L)	PTA 3045B (12 L + 12 L)
	
PTA 3045C (8 L + 8 L + 8 L)	PTA 4040A (18 L + 12 L)
	
PTA 4040B (12 L + 8 L + 8 L)	PTA 4045A (18 L + 8 L + 8 L)
	
PTA 4045B (18 L + 18 L)	PTA 4045C (8 L + 8 L + 8 L + 8 L)
	
PTA 5040A (12 L + 12 L + 8 L + 8 L)	PTA 5045A (12 L + 12 L + 12 L + 12 L)
	
PTA 5045B (18 L + 18 L + 8 L + 8 L)	PTA 5045C (18 L + 12 L + 12 L + 8 L)
	

نم اعلیٰ

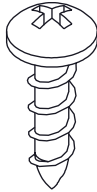
1 9 5 4

CITY

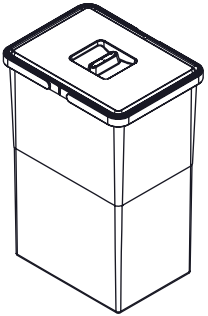
COMPONENTS - COMPONENTES - ELEMENTS



A (X1)



B (X8)



C (variable for each model)
Variable para cada referencia
Variable selon le modèle

Obsah je uzamčen

Dokončete, prosím, proces objednávky.

Následně budete mít přístup k celému dokumentu.



Proč je dokument uzamčen? Nahněvat Vás rozhodně nechceme. Jsou k tomu dva hlavní důvody:

- 1) Vytvořit a udržovat obsáhlou databázi návodů stojí nejen spoustu úsilí a času, ale i finanční prostředky. Dělali byste to Vy zadarmo? Ne*. Zakoupením této služby obdržíte úplný návod a podpoříte provoz a rozvoj našich stránek. Třeba se Vám to bude ještě někdy hodit.

**) Možná zpočátku ano. Ale vězte, že dotovat to dlouhodobě nelze. A rozhodně na tom nezbohatneme.*

- 2) Pak jsou tady „roboti“, kteří se přiživují na naší práci a „vysávají“ výsledky našeho úsilí pro svůj prospěch. Tímto krokem se jim to snažíme překazit.

A pokud nemáte zájem, respektujeme to. Urgujte svého prodejce. A když neuspějete, rádi Vás uvidíme!