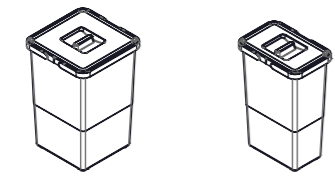

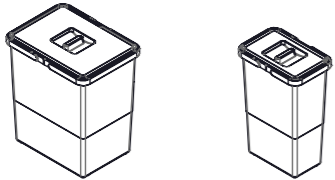
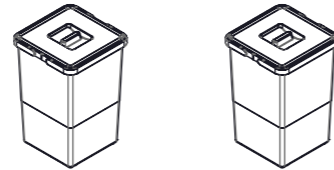
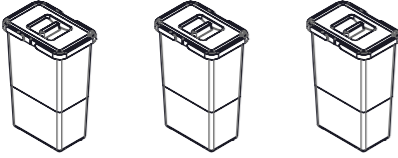
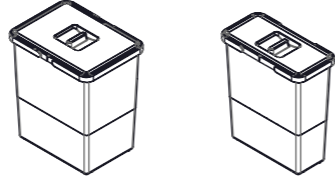
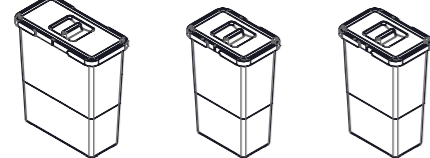
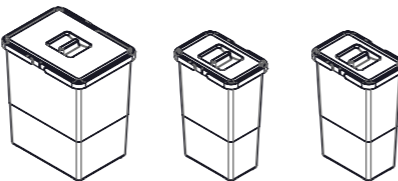
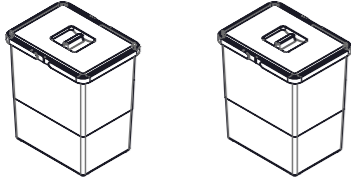
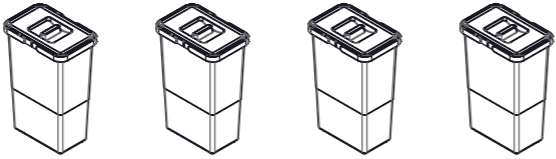
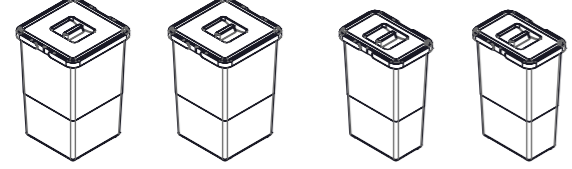
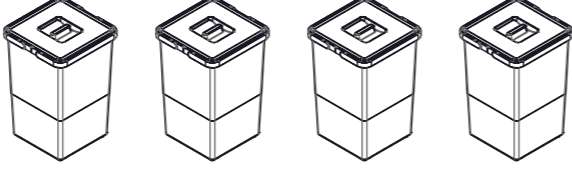
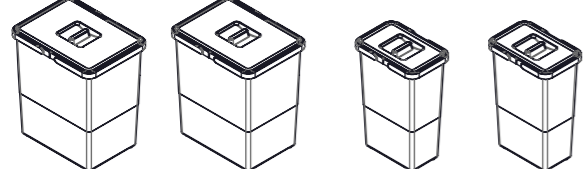
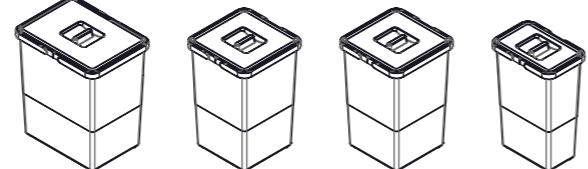
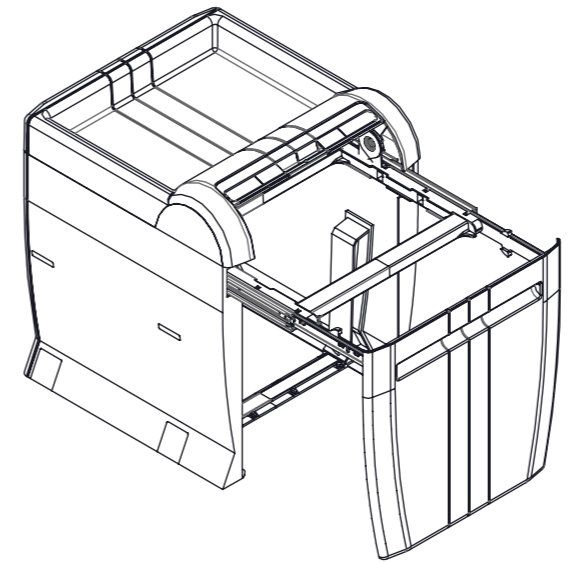
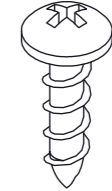
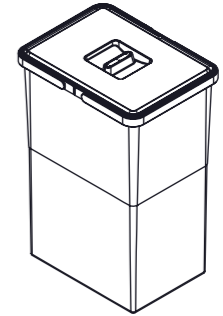


PTA 3040A ( 12 L + 8 L )	PTA 3040B ( 18 L )
	
PTA 3045A ( 18 L + 8 L )	PTA 3045B ( 12 L + 12 L )
	
PTA 3045C ( 8 L + 8 L + 8 L )	PTA 4040A ( 18 L + 12 L )
	
PTA 4040B ( 12 L + 8 L + 8 L )	PTA 4045A ( 18 L + 8 L + 8 L )
	
PTA 4045B ( 18 L + 18 L )	PTA 4045C ( 8 L + 8 L + 8 L + 8 L )
	
PTA 5040A ( 12 L + 12 L + 8 L + 8 L )	PTA 5045A ( 12 L + 12 L + 12 L + 12 L )
	
PTA 5045B ( 18 L + 18 L + 8 L + 8 L )	PTA 5045C ( 18 L + 12 L + 12 L + 8 L )
	

# نم اعلیٰ

1 9 5 4

## CITY

COMPONENTS - COMPONENTES - ELEMENTS	
 <p>A ( X1 )</p>	 <p>B ( X8 )</p>
	 <p>C ( variable for each model ) Variable para cada referencia Variable selon le modèle</p>

# Obsah je uzamčen

**Dokončete, prosím, proces objednávky.**

**Následně budete mít přístup k celému dokumentu.**



**Proč je dokument uzamčen? Nahněvat Vás rozhodně nechceme. Jsou k tomu dva hlavní důvody:**

- 1) Vytvořit a udržovat obsáhlou databázi návodů stojí nejen spoustu úsilí a času, ale i finanční prostředky. Dělali byste to Vy zadarmo? Ne\*. Zakoupením této služby obdržíte úplný návod a podpoříte provoz a rozvoj našich stránek. Třeba se Vám to bude ještě někdy hodit.

*\*) Možná zpočátku ano. Ale vězte, že dotovat to dlouhodobě nelze. A rozhodně na tom nezbohatneme.*

- 2) Pak jsou tady „roboti“, kteří se přiživují na naší práci a „vysávají“ výsledky našeho úsilí pro svůj prospěch. Tímto krokem se jim to snažíme překazit.

A pokud nemáte zájem, respektujeme to. Urgujte svého prodejce. A když neuspějete, rádi Vás uvidíme!