



WILD DUB 2

**12" DOUBLE WOOFER
SPEAKER**

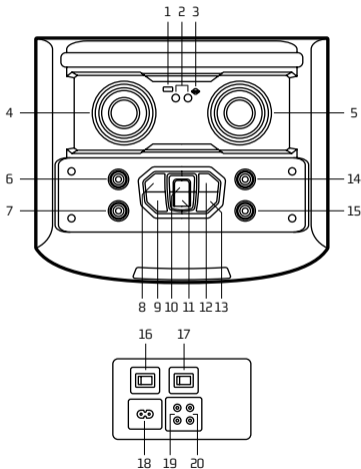
WILD DUB 3

**15" DOUBLE WOOFER
SYSTEM**

ENGLISH | FRANÇAIS | ESPAÑOL | DEUTSCH | ITALIANO | PORTUGUÊS
POLSKI | NEDERLANDS | ČEŠTINA | SLOVENČINA | ΕΛΛΗΝΙΚΑ | MAGYAR
NORSK | SUOMI | SVENSKA | DANSK | LIETUVIŲ



www.ngs.eu



CONTROL BUTTONS

TOP PANEL DESCRIPTION

- 1 USB input**
- 2 Microphone input / Guitar input**
- 3 SD card input**
- 4 Microphone volume**
Control the microphone volume in all modes, from CV00 to CV16. In TWS mode, this function is not available.
- 5 Volume +/-**
Control volume in all modes, from VL00 to VL32
- 6 Treble +/-**
Adjust the treble, from -9 to 9
- 7 Bass +/-**
Adjust the bass, from -9 to 9
- 8 Previous**
In USB / SD / Bluetooth modes, tap to skip back to the previous song
- 9 Equaliser / Mega Bass**
Tap the equaliser to browse through different styles of music: NOR, rock, jazz, classical, pop, country
Press and hold: Select on / off for mega bass function

10 Play / Pause

Under USB / SD modes, this button is play/pause

In BT mode, tap to play / pause

In TWS mode, press and hold to connect and disconnect the TWS (5 seconds)

Under AUX-IN mode, this button has no function

11 Mode

Press shortly to skip to Wireless BT / AUX-IN / USB / SD modes

In BT mode, press and hold to disconnect Bluetooth (3 seconds)

12 Next

Under USB / SD / BT modes, tap to skip forward to the next song

13 Standby mode

By pressing standby, all functions will stop working

14 Echo

Press and adjust the value with the multifunction from EC00 to EC30

15 Guitar volume

Control the guitar volume under guitar-input mode

BACK PANEL DESCRIPTION**16 POWER**

Power on / off

17 LIGHT SW

Turn on / off the light

18 AC IN

For connecting the AC cable to get power supply

19 AUX OUT

To connect more speakers together

20 AUX-IN

For connecting the external device under AUX-IN mode

Note:

To fully disconnect the electrical cable, please disconnect the plug from the electrical power point it is connected to. The base of the power point should be easy to access.

Obsah je uzamčen

Dokončete, prosím, proces objednávky.

Následně budete mít přístup k celému dokumentu.



Proč je dokument uzamčen? Nahněvat Vás rozhodně nechceme. Jsou k tomu dva hlavní důvody:

- 1) Vytvořit a udržovat obsáhlou databázi návodů stojí nejen spoustu úsilí a času, ale i finanční prostředky. Dělali byste to Vy zadarmo? Ne*. Zakoupením této služby obdržíte úplný návod a podpoříte provoz a rozvoj našich stránek. Třeba se Vám to bude ještě někdy hodit.

**) Možná zpočátku ano. Ale vězte, že dotovat to dlouhodobě nelze. A rozhodně na tom nezbohatneme.*

- 2) Pak jsou tady „roboti“, kteří se přiživují na naší práci a „vysávají“ výsledky našeho úsilí pro svůj prospěch. Tímto krokem se jim to snažíme překazit.

A pokud nemáte zájem, respektujeme to. Urgujte svého prodejce. A když neuspějete, rádi Vás uvidíme!