

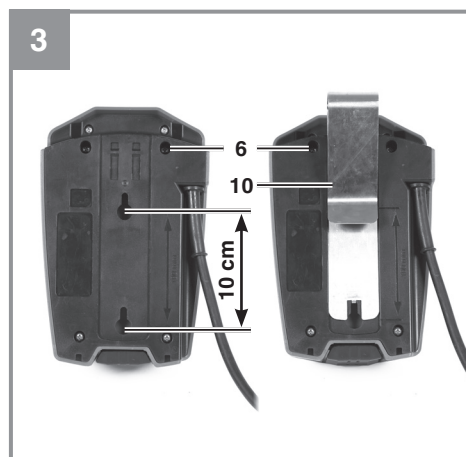
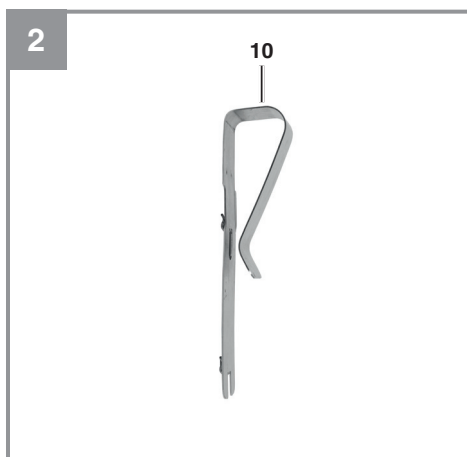
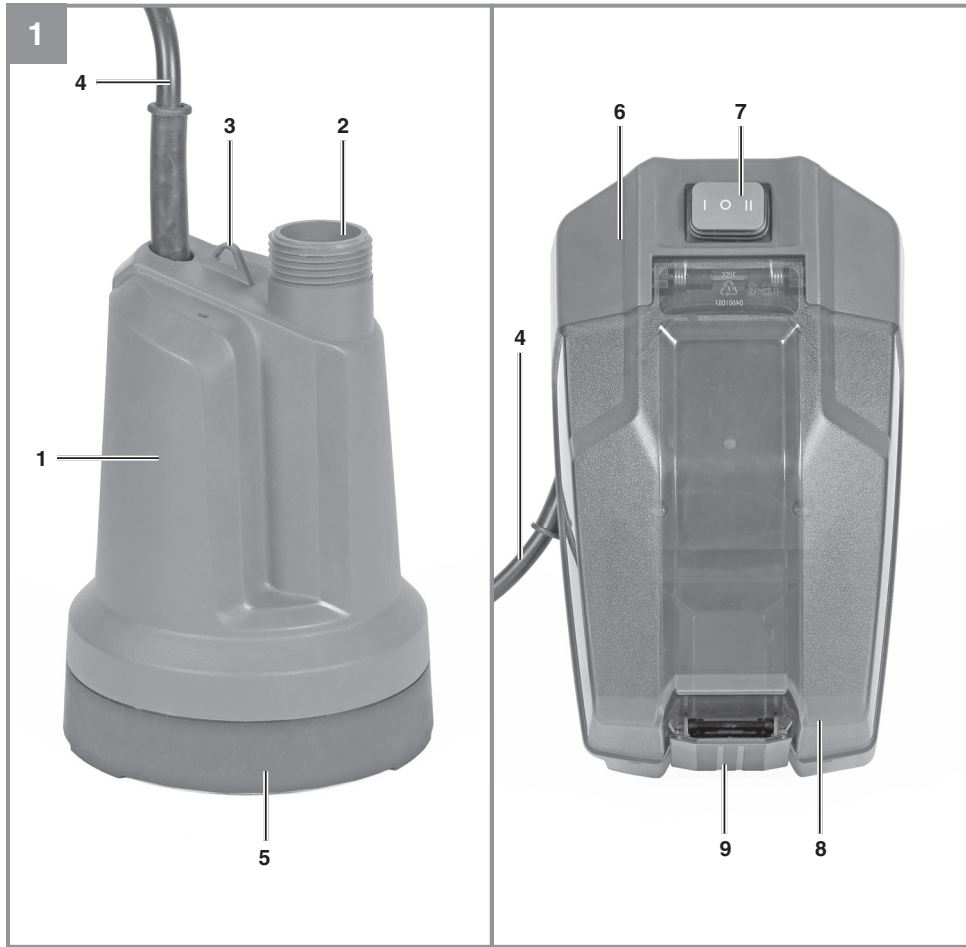
| | | | |
|------------------|---|--------------------|---|
| D | Originalbetriebsanleitung Akku-Klarwasserpumpe | SLO | Originalna navodila za uporabo Akumulatorska črpalka za čisto vodo |
| GB | Original operating instructions Cordless clean water pump | H | Eredeti használati utasítás Akkus-tisztavíz szivattyú |
| F | Instructions d'origine Pompe à eau claire sans fil | RO | Instrucțiuni de utilizare originale Pompă pentru apă limpede cu acu- mulator |
| I | Istruzioni per l'uso originali Pompa per acque chiare a batteria | GR | Πρωτότυπες Οδηγίες χρήσης Αντλία καθαρού νερού, με μπαταρία |
| DK/ N | Original betjeningsvejledning Akku-klartvandspumpe | P | Manual de instrucções original Bomba de água limpa sem fio |
| S | Original-bruksanvisning Batteridrivnen klarvattenpump | HR/ BIH | Originalne upute za uporabu Akumulatorska pumpa za čistu vodu |
| CZ | Originální návod k obsluze Akumulátorové čerpadlo na čistou vodu | RS | Originalna uputstva za upotrebu Akumulatorska pumpa za čistu vodu |
| SK | Originálny návod na obsluhu Akumulátorové čerpadlo na čistú vodu | PL | Instrukcją oryginalną Akumulatorowa pompa do wody czystej |
| NL | Originele handleiding Accu helderwaterpomp | TR | Orijinal Kullanma Talimatı Akülü Temiz Su Dalgıç Pompa |
| E | Manual de instrucciones original Bomba inalámbrica de agua limpia | EE | Originaalkasutusjuhend Akuga veepump |
| FIN | Alkuperäiskäyttöohje Akku-kirkasvesipumppu | | |



Art.-Nr.: 41.815.60 (Solo)
Art.-Nr.: 41.815.61 (1 x 4Ah)

I.-Nr.: 21011
I.-Nr.: 21011





Obsah je uzamčen

Dokončete, prosím, proces objednávky.

Následně budete mít přístup k celému dokumentu.



Proč je dokument uzamčen? Nahněvat Vás rozhodně nechceme. Jsou k tomu dva hlavní důvody:

- 1) Vytvořit a udržovat obsáhlou databázi návodů stojí nejen spoustu úsilí a času, ale i finanční prostředky. Dělali byste to Vy zadarmo? Ne*. Zakoupením této služby obdržíte úplný návod a podpoříte provoz a rozvoj našich stránek. Třeba se Vám to bude ještě někdy hodit.

**) Možná zpočátku ano. Ale vězte, že dotovat to dlouhodobě nelze. A rozhodně na tom nezbohatneme.*

- 2) Pak jsou tady „roboti“, kteří se přiživují na naší práci a „vysávají“ výsledky našeho úsilí pro svůj prospěch. Tímto krokem se jim to snažíme překazit.

A pokud nemáte zájem, respektujeme to. Urgujte svého prodejce. A když neuspějete, rádi Vás uvidíme!