



AIWA MI-X300

Manuál

Důležité bezpečnostní pokyny

1. Neumísťujte zařízení v blízkosti zdrojů tepla.
2. Používejte prosím příslušenství specifikované výrobcem.
3. Veškeré práce na údržbě / opravách nechte provést kvalifikovaným personálem, pokud je zařízení poškozené.
4. Uchovejte tuto uživatelskou příručku pro budoucí použití / řešení potíží.
5. Dodržujte prosím všechny bezpečnostní pokyny.

Bezpečnostní instrukce

1. Vždy udržujte zařízení mimo zdroje ohně a tepla.
2. Nepokoušejte se zařízení rozebírat nebo upravovat.
3. Nevystavujte zařízení nadměrnému teple (přímé sluneční světlo atd.).
4. Neponořujte zařízení do žádných kapalin.

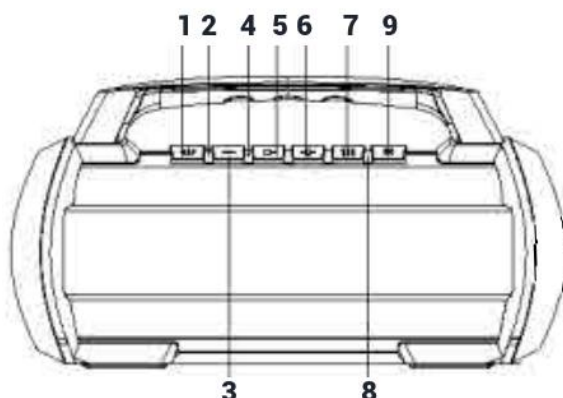
Dôležité bezpečnostné pokyny

1. Zariadenie neumiestňujte do blízkosti zdrojov tepla.
2. Používajte príslušenstvo určené výrobcom.
3. Ak je zariadenie poškodené, všetky údržbárske/opravárske práce nechajte vykonať kvalifikovaným personálom.
4. Túto používateľskú príručku si uschovajte pre budúce použitie/odstraňovanie problémov.
5. Dodržiavajte všetky bezpečnostné pokyny.

Bezpečnostné pokyny

1. Zariadenie vždy uchovávajte mimo dosahu zdrojov ohňa a tepla.
2. Zariadenie sa nepokúšajte rozoberať ani upravovať.
3. Zariadenie nevystavujte nadmernému teplu (priame slnečné svetlo atď.).
4. Zariadenie neponárajte do žiadnych kvapalín.

Popis



Přehled

1. Napájení zapnout/vypnout
2. LED indikátor
3. Předchozí skladba / hlasitost -
4. Mikrofon
5. Přehrávání/pauza
6. Další skladba / hlasitost +
7. Equalizer
8. Indikátor baterie
9. Režim světla

Zdroje přehrávání

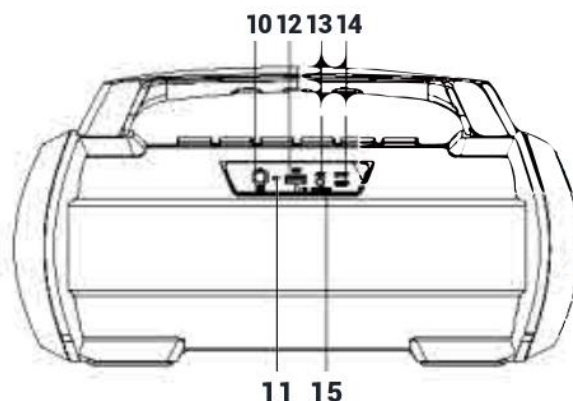
Přehrávání z USB:

Vložte USB do příslušného portu, přehrávání se spustí, jakmile stisknete tlačítko Přehrát / Pozastavit.

Přehrávání AUX:

Před připojením kabelu AUX odpojte všechna zařízení BT a připojte jej ke zdroji zvuku.

Zdroje přehrávání volíte pomocí tlačítka "M" a na výběr je Bluetooth, AUX, USB, SD karta (TF)



Prehľad

1. Zapnutie/vypnutie napájania
2. LED indikátor
3. Predchádzajúca skladba/objem -
4. Mikrofón
5. Prehrávanie/pauza
6. Ďalšia skladba/obsah +
7. Ekvalizér
8. Indikátor batérie
9. Svetelný režim

Zdroje prehrávania

Prehrávanie cez USB:

Vložte USB do príslušného portu, prehrávanie sa spustí hneď po stlačení tlačidla Play/Pause.

Prehrávanie AUX:

Pred pripojením kábla AUX odpojte všetky zariadenia BT a pripojte ho k zdroju zvuku.

Zdroje prehrávania sa vyberajú pomocou tlačidla "M" a na výber sú tieto možnosti: Bluetooth, AUX, USB, SD karta (TF)

Obsah je uzamčen

Dokončete, prosím, proces objednávky.

Následně budete mít přístup k celému dokumentu.



Proč je dokument uzamčen? Nahněvat Vás rozhodně nechceme. Jsou k tomu dva hlavní důvody:

- 1) Vytvořit a udržovat obsáhlou databázi návodů stojí nejen spoustu úsilí a času, ale i finanční prostředky. Dělali byste to Vy zadarmo? Ne*. Zakoupením této služby obdržíte úplný návod a podpoříte provoz a rozvoj našich stránek. Třeba se Vám to bude ještě někdy hodit.

**) Možná zpočátku ano. Ale vězte, že dotovat to dlouhodobě nelze. A rozhodně na tom nezbohatneme.*

- 2) Pak jsou tady „roboti“, kteří se přiživují na naší práci a „vysávají“ výsledky našeho úsilí pro svůj prospěch. Tímto krokem se jim to snažíme překazit.

A pokud nemáte zájem, respektujeme to. Urgujte svého prodejce. A když neuspějete, rádi Vás uvidíme!