



TVA 6000 Kryt kabelů

Kompletní montážní pokyny

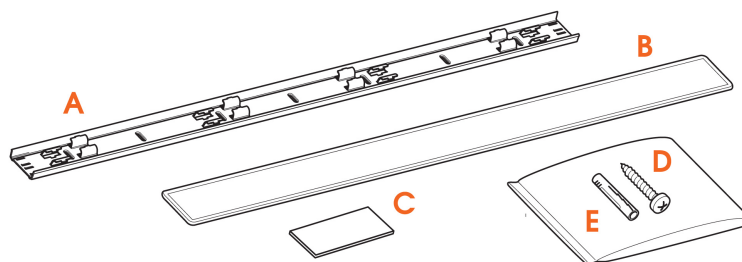
Vše, co potřebujete k rychlé instalaci vašeho příslušenství

Než začnete

...chtěli bychom vám poděkovat, že jste si vybrali výrobek značky Vogel's. Skvělá volba.

Další chytré rozhodnutí děláte právě teď - čtete návod k obsluze! Čtete dále a dozvíte se vše o bezpečné a efektivní montáži a o tom, jak váš nový výrobek používat.

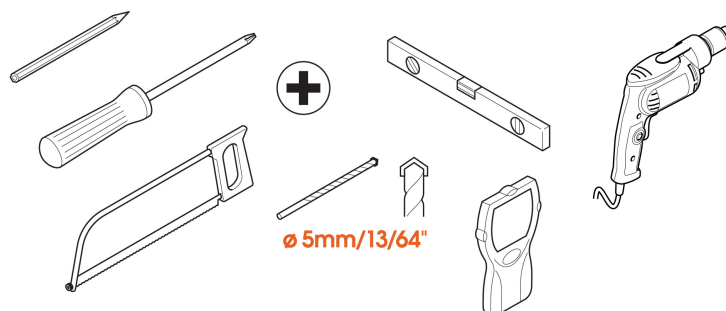
Co je součástí balení?



- Chybí vám něco? Ujistěte se, že balení obsahuje vše, co má:

- A. Držák krytu kabelů
- B. Víko krytu kabelů
- C. Páska
- D. Vrutky
- E. Hmoždinky

Máte připravené nářadí?

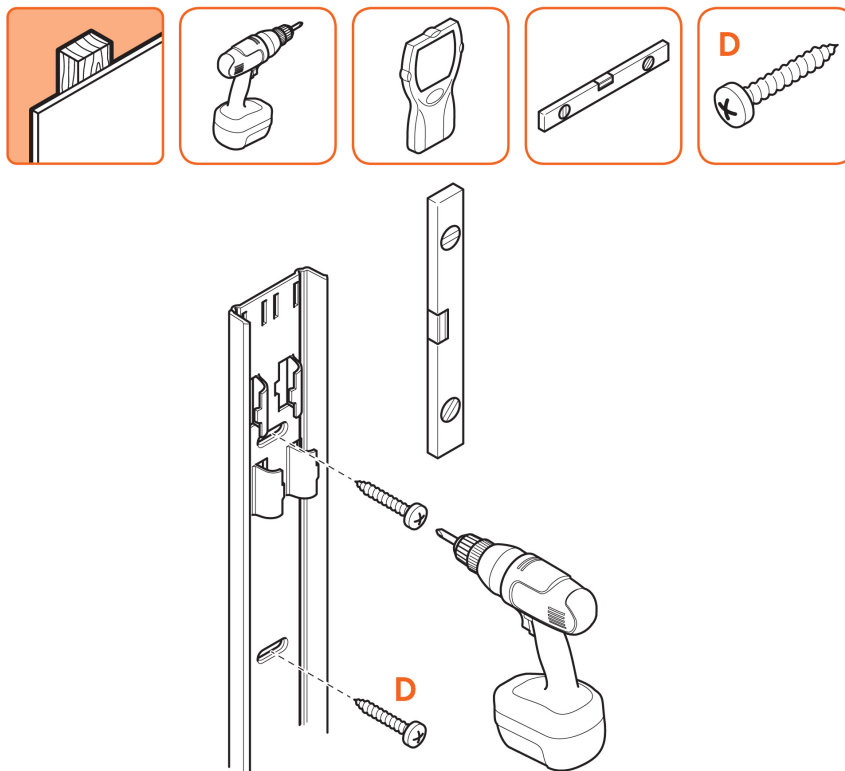


- Nezačínajte s montáží bez potrebného náradí:
 - Křížový šroubovák
 - Vrtačka
 - Vrták o průměru 5 mm nebo 13/64" do betonu/cihel (pouze pro betonové/cihlové zdi)
 - Podpovrchový detektor
 - Pilka na kov (volitelně)
 - Vodováha

Přípravení k montáži!

Krok 1: Připevněte držák krytu kabelů na zeď

Možnost A: našroubování krytu kabelů na zeď: dřevěná zeď se sloupky



1. Připevněte **držák krytu kabelů** (A) na dřevěnou stěnu pomocí **vrtů** (D). Pomocí vodováhy vyrovnejte kryt kabelů.

Obsah je uzamčen

Dokončete, prosím, proces objednávky.

Následně budete mít přístup k celému dokumentu.



Proč je dokument uzamčen? Nahněvat Vás rozhodně nechceme. Jsou k tomu dva hlavní důvody:

- 1) Vytvořit a udržovat obsáhlou databázi návodů stojí nejen spoustu úsilí a času, ale i finanční prostředky. Dělali byste to Vy zadarmo? Ne*. Zakoupením této služby obdržíte úplný návod a podpoříte provoz a rozvoj našich stránek. Třeba se Vám to bude ještě někdy hodit.

**) Možná zpočátku ano. Ale vězte, že dotovat to dlouhodobě nelze. A rozhodně na tom nezbohatneme.*

- 2) Pak jsou tady „roboti“, kteří se přiživují na naší práci a „vysávají“ výsledky našeho úsilí pro svůj prospěch. Tímto krokem se jim to snažíme překazit.

A pokud nemáte zájem, respektujeme to. Urgujte svého prodejce. A když neuspějete, rádi Vás uvidíme!