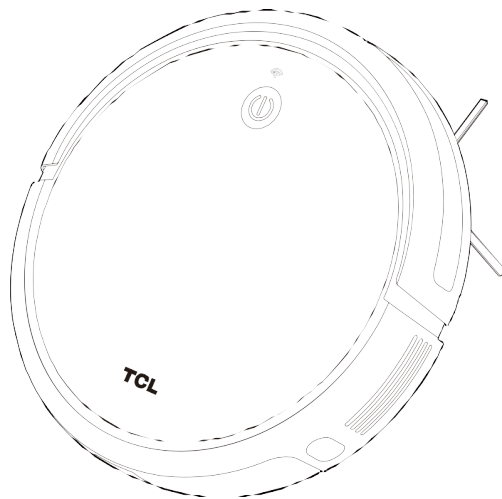




Uživatelská příručka k robotickému  
vysavači

SweeVa 2000



Před použitím výrobku si pečlivě přečtěte tuto příručku a ponechte si ji pro pozdější použití.

---

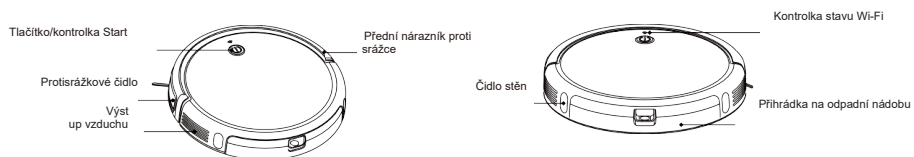
# Sweeva 2000

Robotický vysavač

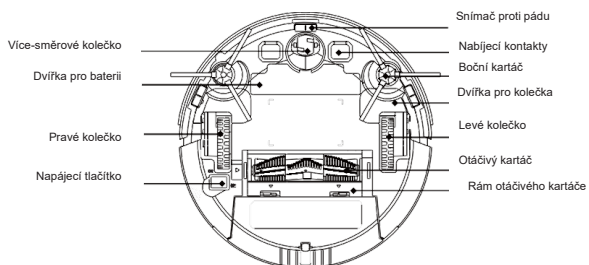
<b>Katalog</b>	<b>1</b>
1. Popis produktu	2
2. Seznam balení	3
3. Bezpečnostní pokyny	4-6
4. Použití produktu	7-14
5. Údržba/výměna spotřebních dílů	15-17
6. Frekvence údržby a výměny	17
7. Řešení problémů	18
8. Základní parametry	18

# 1. Popis produktu

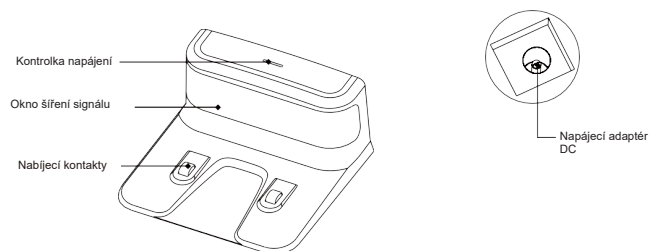
## Robotický vysavač



## Spodní strana robotického vysavače



## Nabíjecí základna



# Obsah je uzamčen

**Dokončete, prosím, proces objednávky.**

**Následně budete mít přístup k celému dokumentu.**



**Proč je dokument uzamčen? Nahněvat Vás rozhodně nechceme. Jsou k tomu dva hlavní důvody:**

- 1) Vytvořit a udržovat obsáhlou databázi návodů stojí nejen spoustu úsilí a času, ale i finanční prostředky. Dělali byste to Vy zadarmo? Ne\*. Zakoupením této služby obdržíte úplný návod a podpoříte provoz a rozvoj našich stránek. Třeba se Vám to bude ještě někdy hodit.

*\*) Možná zpočátku ano. Ale vězte, že dotovat to dlouhodobě nelze. A rozhodně na tom nezbohatneme.*

- 2) Pak jsou tady „roboti“, kteří se přiživují na naší práci a „vysávají“ výsledky našeho úsilí pro svůj prospěch. Tímto krokem se jim to snažíme překazit.

A pokud nemáte zájem, respektujeme to. Urgujte svého prodejce. A když neuspějete, rádi Vás uvidíme!