

# Einhell

## TC-AG 125/850

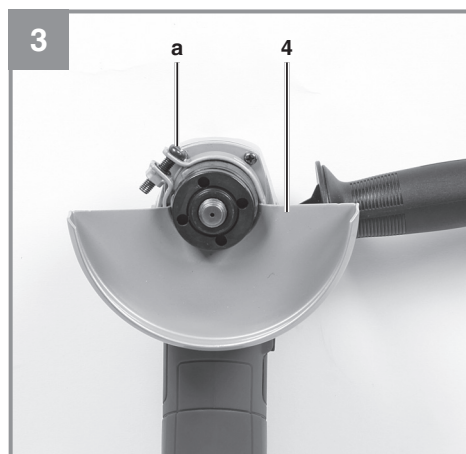
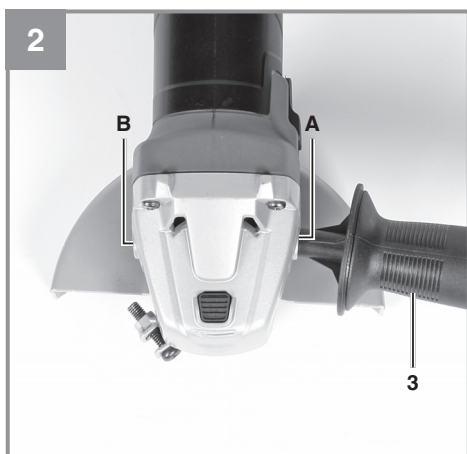
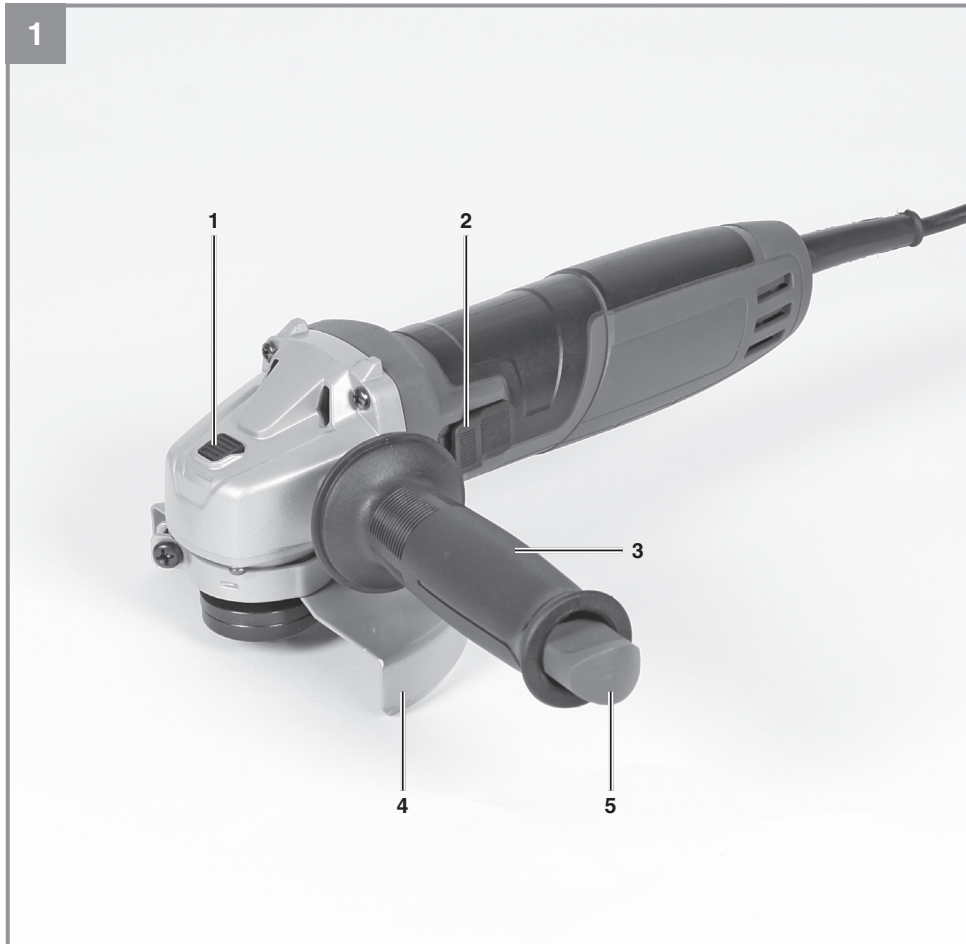
D	Originalbetriebsanleitung Winkelschleifer	GR	Πρωτότυπες Οδηγίες χρήσης Γωνιακός λειαντήρας
GB	Original operating instructions Angle grinder	P	Manual de instruções original Rebarbadora
F	Instructions d'origine Meuleuse d'angle	HR/ BIH	Originalne upute za uporabu Kutna brusilica
I	Istruzioni per l'uso originali Smerigliatrice angolare	RS	Originalna uputstva za upotrebu Ugaona brusilica
DK/ N	Original betjeningsvejledning Vinkelsliber	PL	Instrukcją oryginalną Szlifierka kątowna
S	Original-bruksanvisning Vinkelslip	TR	Orijinal Kullanma Talimatı Avcu taşlama
CZ	Originální návod k obsluze Úhlová bruska	RUS	Оригинальное руководство по эксплуатации Угловая шлифовальная машинка
SK	Originálny návod na obsluhu Uhlová brúska	EE	Originaalkasutusjuhend Nurklihvija
NL	Originele handleiding Haakse slijper	LV	Originālā lietošanas instrukcija Leņķa slīpmašīna
E	Manual de instrucciones original Amoladora angular	LT	Originali naudojimo instrukcija Kampinis šlifuoκlis
FIN	Alkuperäiskäyttöohje Kulmahiomakone	BG	Оригинално упътване за употреба Ъглошлайф
SLO	Originalna navodila za uporabo Kotni brus	UKR	Оригінальна інструкція з експлуатації Кутова шліфувальна машинка
H	Eredeti használati utasítás Sarokkösörű		
RO	Instrucțiuni de utilizare originale Polizor unghiular		

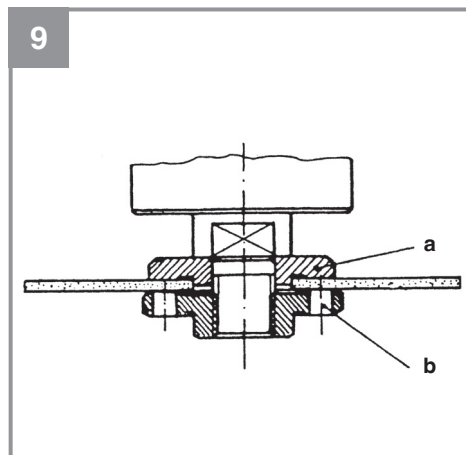
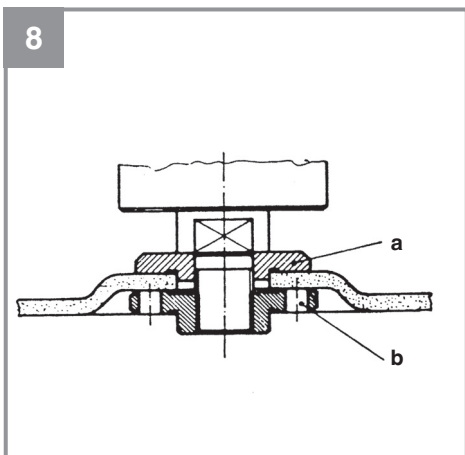
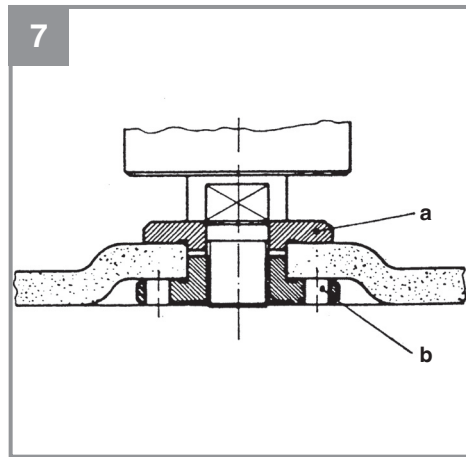
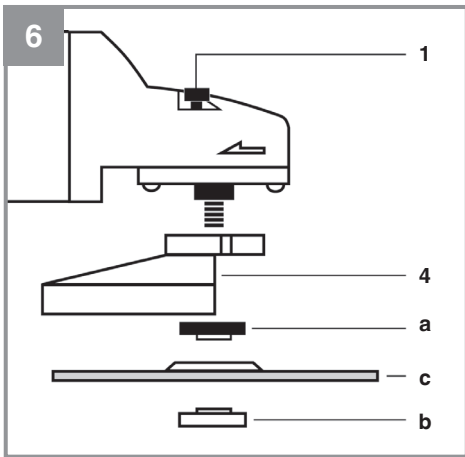
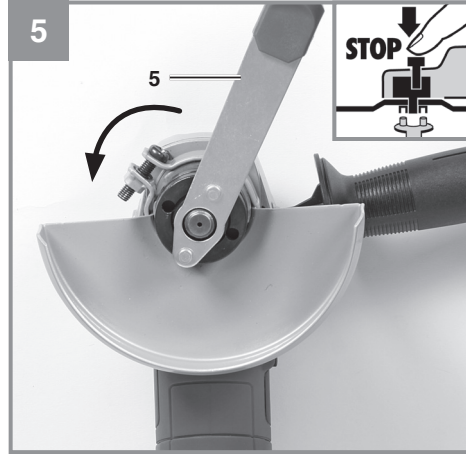
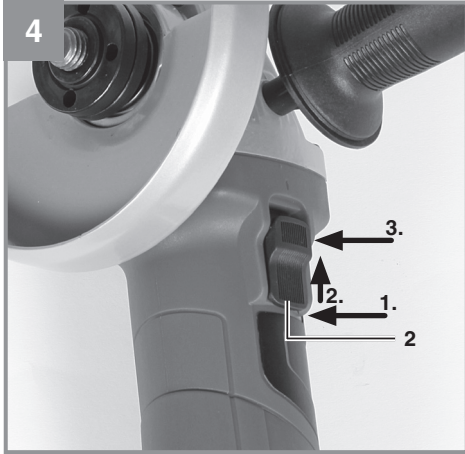
13



Art.-Nr.: 44.309.77

I.-Nr.: 21011





# Obsah je uzamčen

**Dokončete, prosím, proces objednávky.**

**Následně budete mít přístup k celému dokumentu.**



**Proč je dokument uzamčen? Nahněvat Vás rozhodně nechceme. Jsou k tomu dva hlavní důvody:**

- 1) Vytvořit a udržovat obsáhlou databázi návodů stojí nejen spoustu úsilí a času, ale i finanční prostředky. Dělali byste to Vy zadarmo? Ne\*. Zakoupením této služby obdržíte úplný návod a podpoříte provoz a rozvoj našich stránek. Třeba se Vám to bude ještě někdy hodit.

*\*) Možná zpočátku ano. Ale vězte, že dotovat to dlouhodobě nelze. A rozhodně na tom nezbohatneme.*

- 2) Pak jsou tady „roboti“, kteří se přiživují na naší práci a „vysávají“ výsledky našeho úsilí pro svůj prospěch. Tímto krokem se jim to snažíme překazit.

A pokud nemáte zájem, respektujeme to. Urgujte svého prodejce. A když neuspějete, rádi Vás uvidíme!