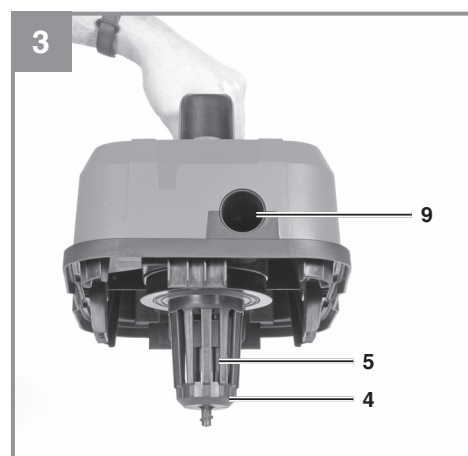
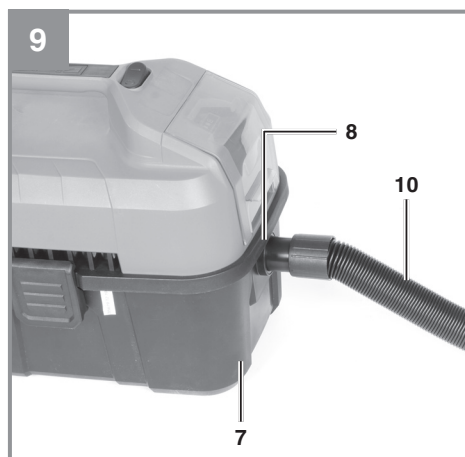
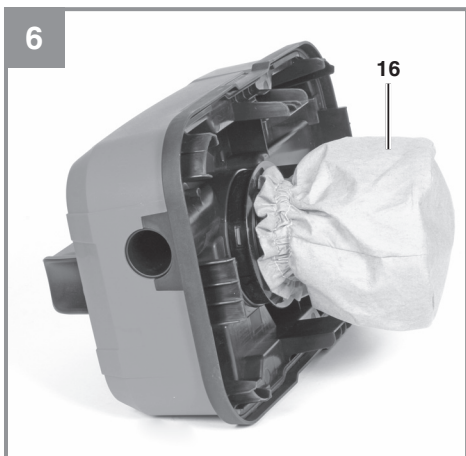
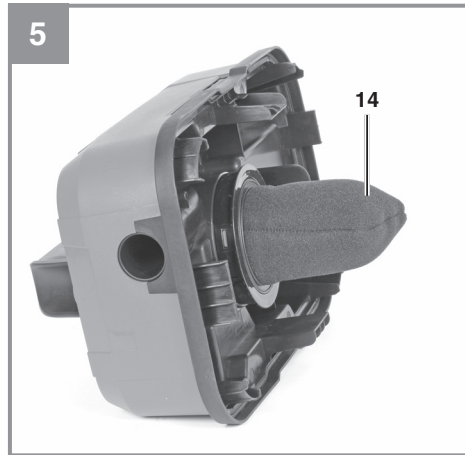
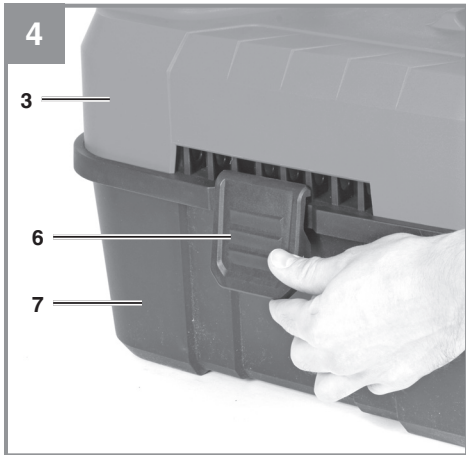


D	Originalbetriebsanleitung Akku-Nass-Trockensauger	SLO	Originalna navodila za uporabo Akumulatorski sesalnik za suho in mokra sesanje
GB	Original operating instructions Cordless wet and dry vacuum cleaner	H	Eredeti használati utasítás Akkus-nedves-száraz szívó
F	Instructions d'origine Aspirateur eau et poussiere sans fil	RO	Instrucțiuni de utilizare originale Aspirator umed-uscăt cu acumulator
I	Istruzioni per l'uso originali Bidone aspiratutto a batteria	GR	Πρωτότυπες Οδηγίες χρήσης Σκουπα για υγρο/στεγνο καθαρισμο με μπαταρια
DK/ N	Original betjeningsvejledning Akku-våd-tørsuger	P	Manual de instruções original Aspirador universal sem fio
S	Original-bruksanvisning Batteridrivnen våt- och torrsugare	HR/ BIH	Originalne upute za uporabu Akumulatorski usisavač za mokro i suho čišćenje
CZ	Originální návod k obsluze Akumulátorový vysavač pro vysávání za mokra i za sucha	RS	Originalna uputstva za upotrebu Akumulatorski usisavač za mokro i suho čišćenje
SK	Originálny návod na obsluhu Akumulátorový mokro-suchý vysávač	PL	Instrukcja oryginalna Akumulatorowy odkurzacz do pracy na sucho i na mokro
NL	Originele handleiding Accu nat-droogzuiger	TR	Orijinal Kullanma Talimatı Akülü islak kuru elektrik süpürgesi
E	Manual de instrucciones original Aspirador en seco y húmedo inalámbrico	EE	Originaalkasutusjuhend Akuga märg- ja kuivtolmuimeja
FIN	Alkuperäiskäyttöohje Akkukäyttöinen märkä-kuivaimuri		

**Art.-Nr.: 23.471.60****I.-Nr.: 11018**





Obsah je uzamčen

Dokončete, prosím, proces objednávky.

Následně budete mít přístup k celému dokumentu.



Proč je dokument uzamčen? Nahněvat Vás rozhodně nechceme. Jsou k tomu dva hlavní důvody:

1) Vytvořit a udržovat obsáhlou databázi návodů stojí nejen spoustu úsilí a času, ale i finanční prostředky. Dělali byste to Vy zadarmo? Ne*. Zakoupením této služby obdržíte úplný návod a podpoříte provoz a rozvoj našich stránek. Třeba se Vám to bude ještě někdy hodit.

**) Možná zpočátku ano. Ale vězte, že dotovat to dlouhodobě nelze. A rozhodně na tom nezbohatneme.*

2) Pak jsou tady „roboti“, kteří se přiživují na naší práci a „vysávají“ výsledky našeho úsilí pro svůj prospěch. Tímto krokem se jim to snažíme překazit.

A pokud nemáte zájem, respektujeme to. Urgujte svého prodejce. A když neuspějete, rádi Vás uvidíme!