

HSM/R 3100 – profi zastříhávač



Všeobecné bezpečnostní pokyny

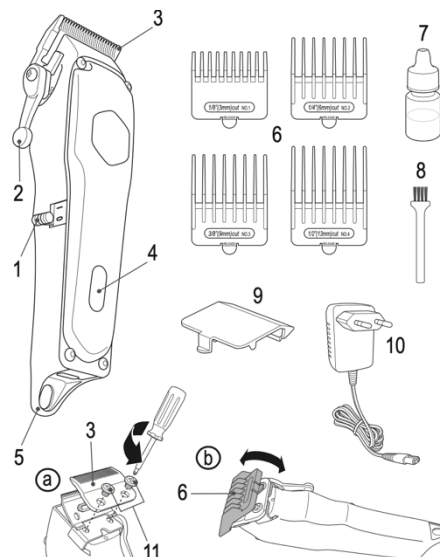
- Před uvedením tohoto přístroje do provozu si velmi pozorně přečtěte návod k obsluze a tento návod spolu se záručním listem, pokladním blokem a podle možnosti i s obalem a vnitřním vybavením obalu dobře uschovejte.
- Používejte tento přístroj výlučně pro soukromou potřebu a pro stanovené účely. Tento přístroj není určen pro komerční použití. Nepoužívejte jej v otevřeném prostoru (s výjimkou přístrojů, které jsou podmíněně používání venku určeny). Chraňte jej před horkem, přímým slunečním zářením, vlhkostí (v žádném případě jej neponořujte do kapalin) a stykem s ostrými hranami. Nepoužívejte přístroj v případě, že máte vlhké ruce. Jestliže dojde k navlhčení nebo namočení přístroje, okamžitě vytáhněte zástrčku ze zásuvky. Vyvarujte se styku s vodou.
- Přístroj vypněte a vždy vytáhněte zástrčku ze zásuvky (tahejte jen za zástrčku, nikdy ne za kabel), jestliže nebudete přístroj používat, chcete-li namontovat příslušenství, přístroj vyčistit nebo v případě poruchy.
- Nikdy nenechávejte přístroj bez dozoru, jestliže je v provozu. Abyste ochránili děti před riziky spojenými s elektrickými přístroji, postarejte se o to, aby kabel nevisel dolů a děti na přístroj nedosáhly.
- Pravidelně kontrolujte přístroj a přívodní kabel z hlediska poškození. Jestliže přístroj vykazuje nějakou závadu, neuvádějte jej do provozu.
- Neopravujte přístroj vlastními silami, nýbrž vyhledejte autorizovaného opraváře. Abyste eliminovali rizika, nechejte poškozený přívodní kabel nahradit kabelem se stejnými hodnotami a to jen výrobcem, naším servisem pro zákazníky nebo jinou kvalifikovanou osobou.
- Používejte jen originální příslušenství.
- Respektujte, prosím, následující „Speciální bezpečnostní pokyny ...“.

Speciální bezpečnostní pokyny pro tento přístroj

- Používejte tento přístroj ke stříhání jen suchých vlasů.
- Používejte tento přístroj jen ke stříhání vlasů resp. vousů.
- Nikdy nepoužívejte tento přístroj pro stříhání vlasů a vousů, jestliže máte vlhké ruce.
- Nikdy nenabíjete tento přístroj v atmosféře nasycené párou.
- Během nabíjení nikdy nevystavujte přístroj přímému slunečnímu záření nebo působení jiného zdroje tepla.
- Nepřítlačujte stříhací hlavu příliš pevně na kůži. Nebezpečí poranění!
- V žádném případě nepoužívejte jiný než dodávaný síťový adaptér.

Přehled

1. ON/OFF
2. Tlačítko pro prostřihávání
3. Hlavice
4. Displej
5. Závěsné oko
6. Nástavce (3, 6, 9 a 13 mm)
7. Olej
8. Čistící štěteček
9. Kryt
10. Síťový kabel
11. Šrouby



Nabití baterie

1. Příklad vypněte. Tlačítko musí být v pozici 0.
2. Zapojte do zásuvky pomocí síťového kabelu.
3. Před použitím přístroj nabijte po dobu cca 3 hodin.

Použití

Zapněte přístroj. Posuňte tlačítko na pozici 1 a pro vypnutí přepněte na tlačítko 0.

Nastavení délky

1. Vypněte přístroj. Přepněte tlačítko na pozici 0.
2. Zvolte požadovaný nástavec.
3. Nasadte nástavec na hlavici přístroje tak aby nástavec zakliknul.
4. Pro vyjmutí nástavce stlačte a posuňte nástavec směrem nahoru.

Zastřihnutí vlasů a vousů

Zvolte požadovaný nástavec podle délky zastřihnutí. Zapněte přístroj posunutím tlačítka do pozice I. Na displeji se zobrazí aktuální procentuální stav baterie.

Zastřihávání kontur a krku

Nástavec (3) umožní zastřihávání kontur na hůře dostupných místech. Vypněte přístroj na pozici 0. Odstraňte nástavec (6) a přístroj opět zapněte přístroj. Zastřihněte na požadovaných místech i bez nástavce.

Prostřihnutí

Přístroj má funkci prostřihávání. Použijte nástavec na hlavici přístroje. Pomocí přepínání (2), lze docílit různých výsledků.

Vypnutí

Vypněte přístroj pomocí posunutí tlačítka do pozice 0.

Obsah je uzamčen

Dokončete, prosím, proces objednávky.

Následně budete mít přístup k celému dokumentu.



Proč je dokument uzamčen? Nahněvat Vás rozhodně nechceme. Jsou k tomu dva hlavní důvody:

- 1) Vytvořit a udržovat obsáhlou databázi návodů stojí nejen spoustu úsilí a času, ale i finanční prostředky. Dělali byste to Vy zadarmo? Ne*. Zakoupením této služby obdržíte úplný návod a podpoříte provoz a rozvoj našich stránek. Třeba se Vám to bude ještě někdy hodit.

**) Možná zpočátku ano. Ale vězte, že dotovat to dlouhodobě nelze. A rozhodně na tom nezbohatneme.*

- 2) Pak jsou tady „roboti“, kteří se přiživují na naší práci a „vysávají“ výsledky našeho úsilí pro svůj prospěch. Tímto krokem se jim to snažíme překazit.

A pokud nemáte zájem, respektujeme to. Urgujte svého prodejce. A když neuspějete, rádi Vás uvidíme!