

# HYUNDAI

RAC 340 PLL



**NÁVOD K POUŽITÍ / NÁVOD NA POUŽITIE  
INSTRUKCJA OBSŁUGI / INSTRUCTION MANUAL  
HASZNÁLATI UTASÍTÁS**

**RÁDIO S HODINAMI  
RÁDIO S HODINAMI  
RADIO Z ZEGAREM  
CLOCK RADIO  
RÁDIÓ ÓRÁVAL**



## UPOZORNĚNÍ

- Nepokoušejte se rozebrat ani upravit žádnou část zařízení, kde to není výslovně popsáno v tomto návodu. Demontáže nebo úprava mohou mít za následek úraz elektrickým proudem o vysokém napětí. Vnitřní kontroly, úpravy a opravy může provádět jen kvalifikovaný servisní personál.
- Zajistěte minimální vzdálenost 5 cm kolem přístroje kvůli dostatečnému větrání. Nestavte přístroj do uzavřených polic nebo regálů bez patřičného větrání. Zajistěte, aby větrání nebylo bráněno zakrytím větracích otvorů, například novinami, ubrusy, závěsy, atd.
- Na přístroj nekladte zdroje otevřeného ohně, například zapálené svíčky.
- Přístroj nesmí být vystaven kapající ani tekoucí vodě a nesmí se na něj stavět předměty naplněné tekutinami, například vázy.
- Použití zdrojů napájení, které nejsou výslovně doporučeny pro toto zařízení, může vést k přehřívání, poruše zařízení, požáru, zranění elektrickým proudem nebo jinému nebezpečí. Používejte pouze doporučené zdroje napájení.
- Nepoužívejte ani neskladujte zařízení na vlhkých nebo prašných místech. Při použití přístroje v tropickém a (nebo) mírném klimatu je třeba mu věnovat zvýšenou pozornost.
- V případě nesprávného vložení baterie hrozí její roztržení. Baterie vyměňujte pouze za stejný nebo ekvivalentní typ. Baterie se nesmí vystavovat nadměrnému teplu, například přímému slunečnímu svitu, ohni a podobně. Baterie nikdy nevhazujte do ohně! Je třeba věnovat pozornost ekologickým stránkám likvidace baterií.
- Pokud se síťová zástrčka používá pro odpojení zařízení z napájení, musí být neustále snadno dostupná.
- Typový štítek se nachází na zadním krytu přístroje.

## ZACHÁZENÍ S BATERIEMI A JEJICH POUŽÍVÁNÍ

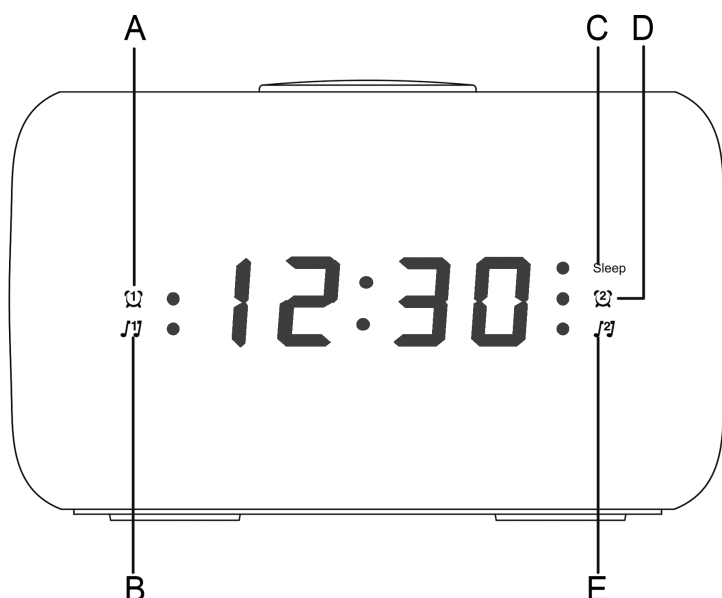
S bateriemi by měly manipulovat pouze dospělé osoby. Nedovolte dětem, aby tento přístroj používaly, pokud není kryt baterií pevně uchycen k přístroji.



**VAROVÁNÍ:** NEVYSTAVUJTE SPOTŘEBIČ DEŠTI NEBO VLHKOSTI ABYSTE PŘEDEŠLI VZNIKU POŽÁRU NEBO ÚRAZU ELEKTRICKÝM PROUDEM. VŽDY SPOTŘEBIČ VYPNĚTE ZE ZÁSUVKY KDYŽ JEJ NEPOUŽÍVÁTE NEBO PŘED OPRAVOU. V PŘÍSTROJI NEJSOU ŽÁDNÉ ČÁSTI OPRAVITELNÉ

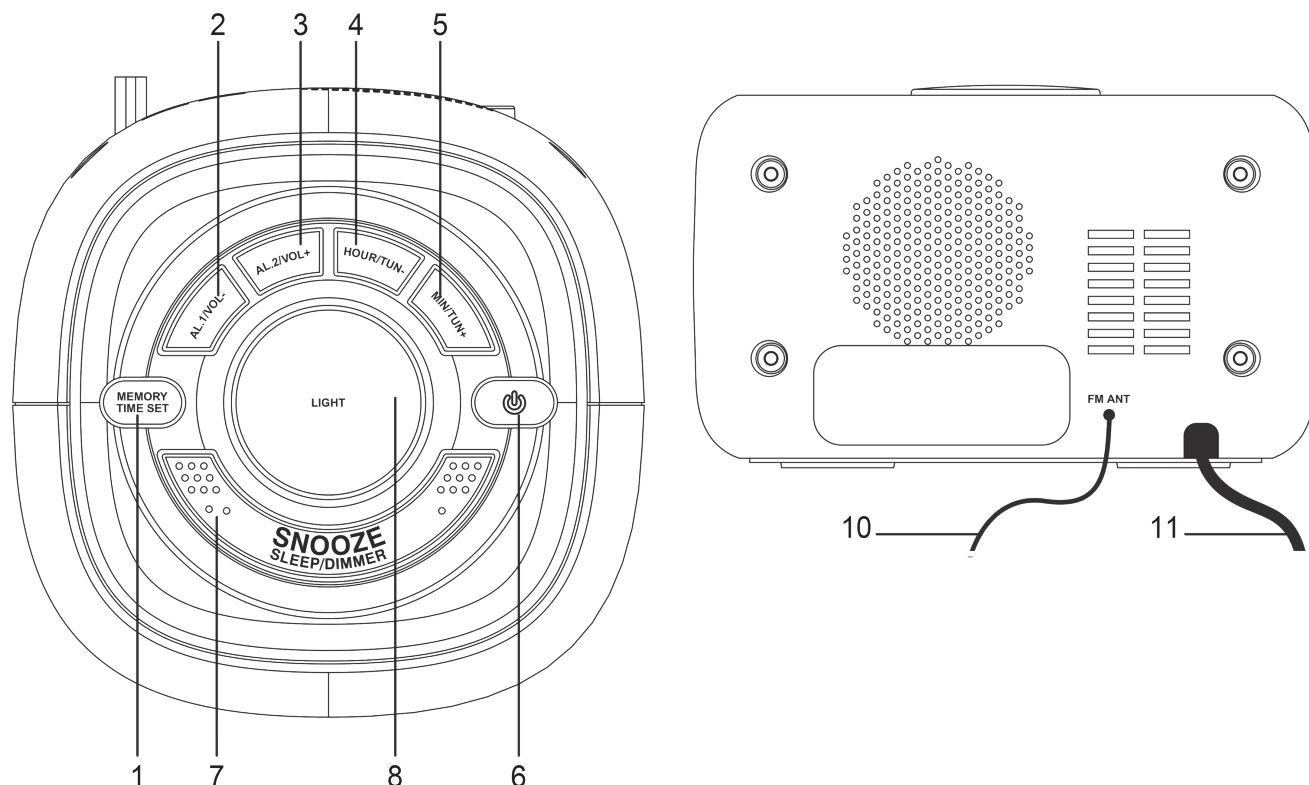
SPOTŘEBITELEM. VŽDY SE OBRACEJTE NA KVALIFIKOVANÝ AUTORIZOVANÝ SERVIS. PŘÍSTROJ JE POD NEBEZPEČNÝM NAPĚTÍM.

## DISPLEJ



- A. Budík 1 BZUČÁK
- B. Budík 1 RÁDIO
- C. VYPNUTÍ PO NASTAVENÉM ČASE
- D. Budík 2 BZUČÁK
- E. Budík 2 RÁDIO

## UMÍSTĚNÍ OVLÁDACÍCH PRVKŮ



- 1) Tlačítko „**MEMORY TIME SET**“ (Paměť Nastavení času)
- 2) Tlačítko „**AL1/VOL-**“ (Budík1/Hlasitost-)
- 3) Tlačítko „**AL2/VOL+**“ (Budík2/Hlasitost+)
- 4) Tlačítko „**HOUR / TUN-**“ (Hodina/Ladění-)
- 5) Tlačítko „**MIN / TUN+**“ (Minuta/Ladění+)
- 6) Tlačítko “**⏻**”
- 7) Tlačítko „**SNOOZE SLEEP / DIMMER**“ (Přispání / Snížení jasu)
- 8) Tlačítko „**LIGHT**“ (Světlo)
- 9) **PROSTOR PRO BATERIE**  
Pro uchování přesného času při dočasném přerušení napájení použijte dvě baterie velikosti „AAA“.
- 10) **ANTÉNA**  
Pro nejlepší příjem rádia natáhněte anténu a změňte její polohu.
- 11) **KABEL NAPÁJENÍ**  
Zapojte kabel do elektrické zásuvky se správným napětím.

## OVLÁDÁNÍ HODIN A BUDÍKU

Poznámka: Čas hodin a časy budíku lze nastavit, jen když je rádio vypnuto.

### NASTAVENÍ ČASU


- 1) Po připojení napájení rádia budou číslice hodin blikat; nebo stiskněte a podržte tlačítko „**MEMORY TIME SET**“ (1) po dobu přibližně 3 vteřin, dokud zobrazené číslice nezačnou blikat.
- 2) Opakovanými stisky tlačítka „**HOUR / TUN-**“ (4) změňte nastavení hodin.
- 3) Opakovanými stisky tlačítka „**MIN / TUN+**“ (5) změňte nastavení minut.
- 4) Stisknutím tlačítka „**MEMORY TIME SET**“ (1) potvrďte čas.

## NASTAVENÍ BUDÍKU

Toto rádio s hodinami má dva budíky, které lze nastavit a zároveň používat, přičemž postupy jejich nastavení jsou stejné. Oba budíky mohou použít k buzení buď zvuk bzučáku, nebo rádio. Čas budíku 1 nastavíte dle pokynů níže. Pro čas budíku 2 nahradíte tlačítko „AL1/VOL-“ (2) tlačítkem „AL2/VOL+“ (3).

- 1) Stisknutím tlačítka „AL1/VOL-“ (2) zobrazíte čas budíku 1. Číslice budou blikat.
- 2) Opakovanými stisky tlačítka „HOUR / TUN-“ (4) změníte nastavení hodin.
- 3) Opakovanými stisky tlačítka „MIN / TUN+“ (5) změníte nastavení minut.
- 4) Jedním stisknutím tlačítka „AL1/VOL-“ (2) nastavení potvrdíte a číslice přestanou blikat.

## AKTIVOVÁNÍ BUDÍKU


- 1) Jakmile máte nastaven čas budíku, zvolte budík se bzučákem jedním stisknutím tlačítka „AL1/VOL-“ (2) (kontrolka A bude svítit). Budík s rádiem zvolíte dvojnásobným stisknutím (kontrolka B bude svítit).
- 2) Za malou chvíli přestanou číslice blikat.
- 3) Tiskněte tlačítko „AL1/VOL-“ (2), dokud všechny kontrolky nepřestanou svítit, čímž vypnete budík.
- 4) Když zní budík/rádio, stisknutím tlačítka “” (6) budík vypnete nebo můžete stisknutím tlačítka „SNOOZE SLEEP / DIMMER“ (7) aktivovat přispání po dobu 9 minut.

## JAS DISPLEJE

Pokud je rádio vypnuto a zobrazuje se aktuální čas, stiskněte a podržte tlačítko „SNOOZE SLEEP / DIMMER“ (7), čímž přepnete jas displeje mezi vysokým a nízkým.

## FUNKCE RÁDIA

### FUNKCE RÁDIA FM

Funkce	Aktivace funkce
Zapnutí a vypnutí rádia	Stiskněte tlačítko “  ”
Automatické vyhledání další stanice	Stiskněte a podržte tlačítko „HOUR / TUN-“ (4) nebo tlačítko „MIN / TUN+“ (5)
Manuální ladění	Opakovaně tiskněte tlačítko „HOUR / TUN-“ (4) nebo „MIN / TUN+“ (5)
Změna hlasitosti (úroveň 0-16)	Stiskněte tlačítko „AL1/VOL-“ (2) nebo „AL2/VOL+“ (3)
Uložení přednastavené stanice	Zvolte frekvenci rádia. Stiskněte a podržte tlačítko „MEMORY TIME SET“ (1). Číslo přednastavené stanice změníte stisknutím tlačítka „HOUR / TUN-“ (4) nebo „MIN / TUN+“ (5). Potvrďte stisknutím tlačítka „MEMORY TIME SET“ (1).
Přepínání přednastavených stanic (1-20)	Opakovaně tiskněte tlačítko „MEMORY TIME SET“ (1).
Spuštění režimu vypnutí po určitém čase	Při zapnutém rádiu stiskněte tlačítko „SNOOZE SLEEP / DIMMER“ (7), čímž přepnete do režimu vypnutí po určitém čase. Zvolte mezi 10 až 90 minutami. (kontrolka C bude svítit).

## OSVĚTLENÍ

Stisknutím tlačítka "LIGHT" (8) zapnete a vypnete osvětlení.

## POZNÁMKY

Všechny baterie vyměňujte najednou, a to pouze za nové baterie. Pokud rádio s hodinami delší dobu nepoužíváte, vyjměte všechny baterie.

Pokládejte rádio s hodinami jen na chráněný nábytek. Vyhybejte se přímému slunečnímu svitu a místům, kde by byl přístroj vystaven vodě nebo vlhkosti.

POKUD SI NEJSTE JISTI NAPĚTÍM ELEKTRICKÉ ZÁSUVKY, RÁDIO DO NÍ NEZAPOJUJTE.

## TECHNICKÉ SPECIFIKACE

Napájení: ~ 230 V / 50 Hz, 5 W

FM: 87,5 – 108 MHz

Příkon (pouze hodiny) : < 1 W

Záloha napájení hodin: 2 x baterie 1,5 V velikosti AAA (nejsou přiloženy)

## ZMĚNA TECHNICKÉ SPECIFIKACE VÝROBKU VYHRAZENA VÝROBCEM.

Informace o výrobku a servisní síti najdete na internetové adrese [www.hyundai-electronics.cz](http://www.hyundai-electronics.cz)



NEBEZPEČÍ UDUŠENÍ. PE SÁČEK ODKLÁDEJTE MIMO DOSAH DĚTÍ. SÁČEK NENÍ NA HRANÍ. NEPOUŽÍVEJTE TENTO SÁČEK V KOLÉBKÁCH, POSTÝLKÁCH, KOČÁRCÍCH NEBO DĚTSKÝCH OHRÁDKÁCH.

## Likvidace starého elektrozařízení a použitých baterií a akumulátorů (Vztahuje se na Evropskou unii a evropské země se systémy odděleného sběru)



Tento symbol na výrobku, jeho příslušenství nebo na jeho obalu označuje, že s výrobkem nesmí být nakládáno jako s domácím odpadem. Po ukončení životnosti odevzdejte prosím výrobek nebo baterii (pokud je přiložena) v příslušném místě zpětného odběru, kde bude provedena recyklace tohoto elektrozařízení a baterií. V Evropské unii a v ostatních evropských zemích existují místa zpětného odběru vysloužilého elektrozařízení. Tím, že zajistíte správnou

likvidaci výrobku, můžete předejít možným negativním následkům pro životní prostředí a lidské zdraví, které se mohou v opačném případě projevit jako důsledek nesprávné manipulace s tímto výrobkem nebo baterií či akumulátorem. Recyklace materiálů přispívá k ochraně přírodních zdrojů. Z tohoto důvodu prosím nevyhazujte vysloužilé elektrozařízení a baterie/akumulátory do domovního odpadu.

Tímto ETA a.s. prohlašuje, že typ rádiového zařízení RAC340PLL je v souladu se směrnicí 2014/53/EU. Úplné znění EU prohlášení o shodě je k dispozici na této internetové adrese: [http://www.hyundai-electronics.cz/declaration\\_of\\_conformity](http://www.hyundai-electronics.cz/declaration_of_conformity)

## UPOZORNENIE

- Nepokúšajte sa rozobrať ani upraviť žiadnu časť zariadenia, kde to nie je výslovne popísané v tomto návode. Demontáže alebo úprava môžu mať za následok úraz elektrickým prúdom o vysokom napätí. Vnúterné kontroly, úpravy a opravy môže vykonávať len kvalifikovaný servisný personál.
- Zaistite minimálnu vzdialenosť 5 cm okolo prístroja kvôli dostatočnému vetraniu. Nestavajte prístroj do uzavretých políc alebo regálov bez patričného vetrania. Zaistite, aby vetranie nebolo bránené zakrytím vetracích otvorov, napríklad novinami, obrusmi, závesmi, atď.
- Na prístroj nekladte zdroje otvoreného ohňa, napríklad zapálené sviečky.
- Prístroj nesmie byť vystavený kvapkajúcej ani tečúcej vode a nesmú sa na neho stavať predmety naplnené tekutinami, napríklad vázy.
- Použitie zdrojov napájania, ktoré nie sú výslovne odporúčané pre toto zariadenie, môže viesť k prehrievaniu, poruche zariadenia, požiaru, zraneniu elektrickým prúdom alebo inému nebezpečenstvu. Používajte len odporúčané zdroje napájania.
- Nepoužívajte ani neskladujte zariadenie na vlhkých alebo prašných miestach. Pri použití prístroja v tropickom a (alebo) miernom pásme je treba mu venovať zvýšenú pozornosť.
- V prípade nesprávneho vloženia batérie hrozí jej roztrhnutie. Batérie vymieňajte iba za rovnaký alebo ekvivalentný typ. Batérie sa nesmú vystavovať nadmernému teplu, napríklad priamemu slnečnému svitu, ohňu a podobne. Batérie nikdy nevhadzujte do ohňa! Je potrebné venovať pozornosť ekologickým stránkam likvidácie batérií.
- Ak sa sieťová zástrčka používa pre odpojenie zariadenia z napájania, musí byť neustále ľahko dostupná.
- Typový štítok sa nachádza na zadnom kryte prístroja.

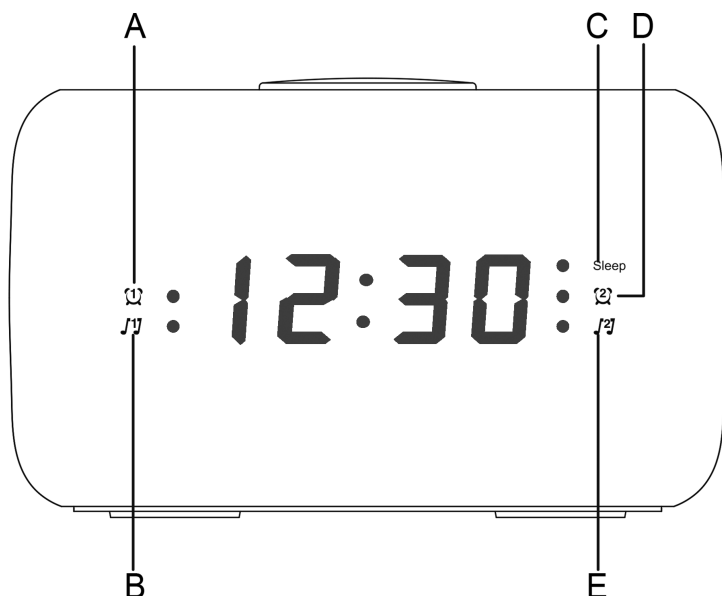
### Zaobchádzanie s batériami a ich používanie

S batériami by mali manipulovať len dospelé osoby. Nedovoľte deťom, aby tento prístroj používali, pokiaľ nie je kryt batérií pevne uchytený k prístroju.



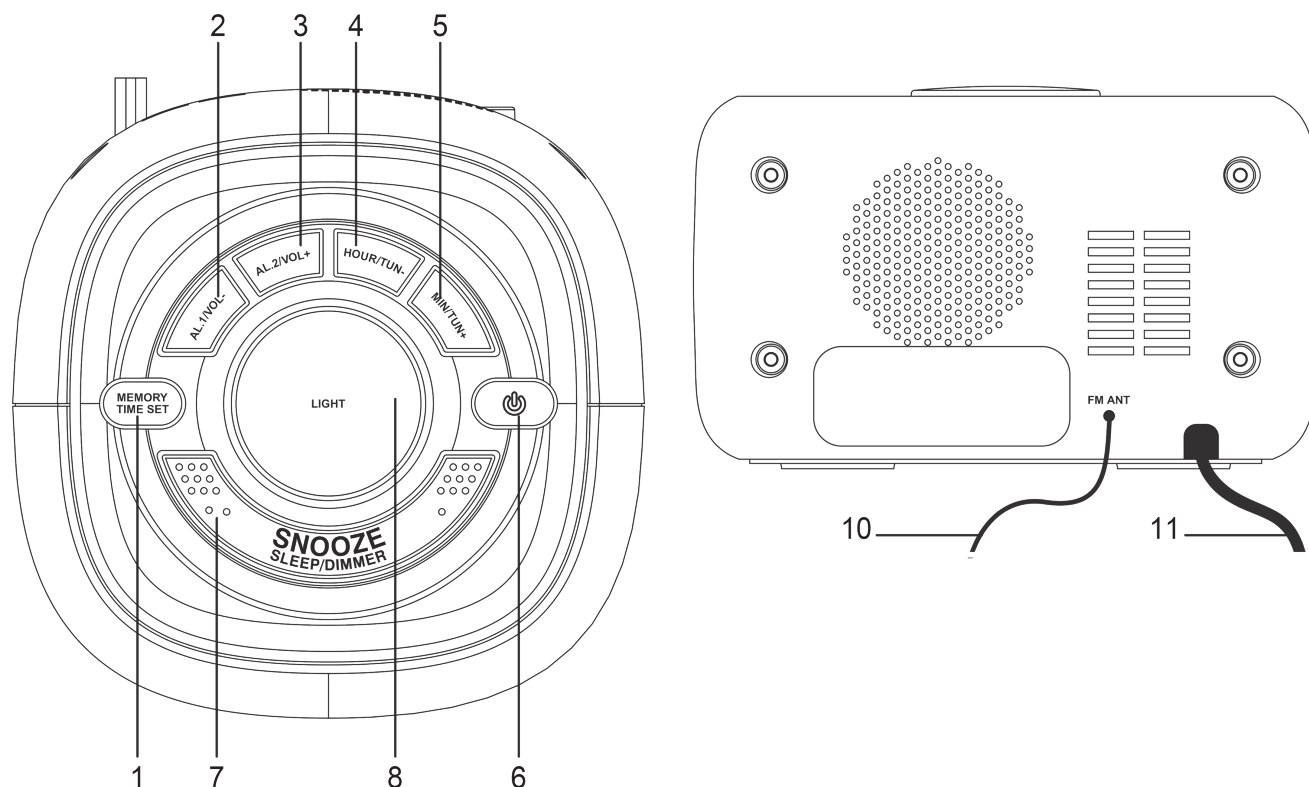
**VAROVANIE:** NEVYSTAVUJTE SPOTREBIČ DAŽĎU ALEBO VLHKOSTI, ABY STE PREDIŠLI VZNIKU POŽIARU ALEBO ÚRAZU ELEKTRICKÝM PRÚDOM. PRED OPRAVOU ALEBO VŽDY, KEĎ SPOTREBIČ NEPOUŽÍVATE, VYPNITE HO ZO ZÁSUVKY. V PRÍSTROJI NIESÚ ŽIADNE ČASTI OPRAVITEĽNÉ SPOTREBITEĽOM. VŽDY SA OBRACAJTE NA KVALIFIKOVANÝ AUTORIZOVANÝ SERVIS. SPOTREBIČ JE POD NEBEZPEČNÝM NAPÄTÍM.

## DISPLEJ



- A. Budík 1 BZUČIAK
- B. Budík 1 RÁDIO
- C. VYPNUTIE PO NASTAVENOM ČASE
- D. Budík 2 BZUČIAK
- E. Budík 2 RÁDIO

## UMIESTNENIE OVLÁDACÍCH PRVKOV



- 1) Tlačidlo „**MEMORY TIME SET**“ (Pamäť Nastavenie času)
- 2) Tlačidlo „**AL1 / VOL-**“ (Budík1 / Hlasitosť -)
- 3) Tlačidlo „**AL2 / VOL +**“ (Budík2 / Hlasitosť +)
- 4) Tlačidlo „**HOUR / TUN-**“ (Hodina / Ladenie-)
- 5) Tlačidlo „**MIN / TUN +**“ (Minúta / Ladenie +)
- 6) Tlačidlo “ **⏻** ”
- 7) Tlačidlo „**SNOOZE SLEEP / DIMMER**“ (Prispanie / Zníženie jasu)
- 8) Tlačidlo „**LIGHT**“ (Svetlo)
- 9) PRIESTOR PRE BATÉRIE

Pre uchovanie presného času pri dočasnom prerušení napájania použite dve batérie veľkosti „AAA“.

- 10) ANTÉNA  
Pre najlepší príjem rádia natiahnite anténu a zmeňte jej polohu.
- 11) KÁBEL NAPÁJANIA  
Zapojte kábel do elektrickej zásuvky so správnym napätím

## OVLÁDANIE HODÍN A BUDÍKA

Poznámka: Čas hodín a časy budíka je možné nastaviť, len keď je rádio vypnuté.

### NASTAVENIE ČASU

- 1) Po pripojení napájania rádia budú číslice hodín blikať; alebo stlačte a podržte tlačidlo „**MEMORY TIME SET**“ (1) po dobu približne 3 sekúnd, kým zobrazené číslice nezačnú blikať.
- 2) Opakovanými stlačeniami tlačidla „**HOUR / TUN-**“ (4) zmeňte nastavenie hodín.
- 3) Opakovanými stlačeniami tlačidla „**MIN / TUN +**“ (5) zmeňte nastavenie minút.
- 4) Stlačením tlačidla „**MEMORY TIME SET**“ (1) potvrdíte čas.

### NASTAVENIE BUDÍKA


Toto rádio s hodinami má dva budíky, ktoré možno nastaviť a zároveň používať, pričom postupy ich nastavenia sú rovnaké. Oba budíky môžu použiť na budenie buď zvuk bzučiaka, alebo



rádio. Čas budíka 1 nastavíte podľa pokynov nižšie. Pre čas budíka 2 nahradíte tlačidlo „AL1 / VOL-“ (2) tlačidlom „AL2 / VOL +“ (3).

1. Stlačením tlačidla „AL1 / VOL-“ (2) zobrazíte čas budíka 1. Číslice budú blikať.
2. Opakovanými stlačeniami tlačidla „HOUR / TUN-“ (4) zmeníte nastavenie hodín.
3. Opakovanými stlačeniami tlačidla „MIN / TUN +“ (5) zmeníte nastavenie minút.
4. Jedným stlačením tlačidla „AL1 / VOL-“ (2) nastavenie potvrdíte a číslice prestanú blikať.

### AKTIVOVANIE BUDÍKA


- 1) Akonáhle máte nastavený čas budíka, vyberte budík so bzučiakom jedným stlačením tlačidla „AL1 / VOL-“ (2) (kontrolka A bude svietiť). Budík s rádiom zvolíte dvojitým stlačením (kontrolka B bude svietiť).
- 2) Za malú chvíľu prestanú číslice blikať.
- 3) Tlačte tlačidlo „AL1 / VOL-“ (2), kým všetky kontrolky neprestanú svietiť, čím vypnete budík.
- 4) Keď znie budík / rádio, stlačením tlačidla “” (6) budík vypnete alebo môžete stlačením tlačidla „SNOOZE SLEEP / DIMMER“ (7) aktivovať prísanie po dobu 9 minút.

### JAS DISPLEJA

Ak je rádio vypnuté a zobrazuje sa aktuálny čas, stlačte a podržte tlačidlo „SNOOZE SLEEP / DIMMER“ (7), čím prepnete jas displeja medzi vysokým a nízkym.

## FUNKCIE RÁDIA

### FUNKCIE RÁDIA FM

Funkcie	Aktivacia funkcie
Zapnutie a vypnutie rádia	Stlačte tlačidlo “  ”
Automatické vyhľadanie ďalšej stanice	Stlačte a podržte tlačidlo „HOUR / TUN-“ (4) alebo tlačidlo „MIN / TUN +“ (5)
Manuálne ladenie	Opakovane stláčajte tlačidlo „HOUR / TUN-“ (4) alebo „MIN / TUN +“ (5)
Zmena hlasitosti (Úroveň 0-16)	Stlačte tlačidlo „AL1 / VOL-“ (2) alebo „AL2 / VOL +“ (3)
Uloženie prednastavenej stanice	Vyberte frekvenciu rádia. Stlačte a podržte tlačidlo „MEMORY TIME SET“ (1). Číslo prednastavenej stanice zmeníte stlačením tlačidla „HOUR / TUN-“ (4) alebo „MIN / TUN +“ (5). Potvrdíte stlačením tlačidla „MEMORY TIME SET“ (1).
Prepínanie prednastavených staníc (1-20)	Opakovane stláčajte tlačidlo „MEMORY TIME SET“ (1)
Spustenie režimu vypnutia po určitom čase	Pri zapnutom rádiu stlačte tlačidlo „SNOOZE SLEEP / DIMMER“ (7), čím prepnete do režimu vypnutia po určitom čase. Zvoľte medzi 10 až 90 minútami. (Kontrolka C bude svietiť).

## OSVETLENIE

Stlačením tlačidla „LIGHT“ (8) zapnete a vypnete osvetlenie.

## POZNÁMKY

Všetky batérie vymieňajte naraz, a to iba za nové batérie. Ak rádio s hodinami dlhšiu dobu nepoužívate, vyberte všetky batérie.

Pokladajte rádio s hodinami len na chránený nábytok. Vyhýbajte sa priamemu slnečnému svitu a miestam, kde by bol prístroj vystavený vode alebo vlhkosti.

AK SI NIE STE ISTÝ NAPÄTÍM ELEKTRICKEJ ZÁSUVKY, RÁDIO DO NEJ NEZAPÁJAJTE.

## TECHNICKÉ ŠPECIFIKÁCIE

Napájanie: ~ 230 V / 50Hz, 5 W

FM: 87,5 – 108 MHz

Príkion (iba hodiny) : < 1 W

Záloha napájania hodín: 2 x batérie 1,5 V veľkosti AAA (nie sú priložené)

## VÝROBCA SI VYHRADZUJE PRÁVO NA ZMENU TECHNICKEJ ŠPECIFIKÁCIE VÝROBKU.

Informácie o výrobku a servisnej sieti nájdete na internetovej adrese [www.hyundai-electronics.sk](http://www.hyundai-electronics.sk)



NEBEZPEČENSTVO UDUSENIA. PE VRECKO ODKLADAJTE MIMO DOSAHU DETÍ. VRECKO NIE JE NA HRANIE. NEPOUŽÍVAJTE TOTO VRECÚŠKO V KOLÍSKACH, POSTIELKACH, KOČÍKACH ALEBO DETSKÝCH OHRÁDKACH.

## Likvidácia starých elektrických a prístrojov (vťahuje sa na Európsku úniu a európske krajiny so systémami oddeleného zberu)



Tento symbol na výrobku alebo obale znamená, že s výrobkom po ukončení jeho životnosti nemôže byť nakladané ako s bežným odpadom z domácnosti. Musí sa odovzdať do príslušnej zberne na recykláciu elektrických a elektronických zariadení. Zaručením správnej likvidácie tohto výrobku pomôžete pri predchádzaní potenciálnych negatívnych dopadov na životné prostredie a na zdravie človeka, ktoré by mohli byť zapríčinené nevhodným zaobchádzaním s odpadmi z tohto výrobku. Recyklovaním materiálov pomôžete zachovať prírodné zdroje. Podrobnejšie informácie o recyklácii tohto výrobku vám na požiadanie poskytne miestny úrad, služba likvidácie komunálneho odpadu alebo predajňa, v ktorej ste si tento výrobok zakúpili.

Týmto ETA a.s. prehlasuje, že typ rádiového zariadenia RAC340PLL je v súlade so smernicou 2014/53/EU. Úplné znenie prehlásenia o zhode EÚ je k dispozícii na tejto internetovej adrese: [http://www.hyundai-electronics.cz/declaration\\_of\\_conformity](http://www.hyundai-electronics.cz/declaration_of_conformity)

## OSTRZEŻENIA

- Nie prowadzić prób demontowania lub wymiany jakichkolwiek części wyposażenia, które nie zostały wprost wskazane w niniejszej instrukcji. Próba demontażu lub wymiany części może skutkować porażeniem elektrycznym. Przegład, wymiana lub naprawa elementów znajdujących się wewnątrz obudowy może być dokonywana wyłącznie przez wykwalifikowanych pracowników serwisu.
- Pozostawić przynajmniej po 5 cm przestrzeni wokół urządzenia, w celu zapewnienia prawidłowej wentylacji. Nie ustawiać urządzenia w miejscach z ograniczoną wentylacją, takich jak zamknięte szafki czy półki nie zapewniające swobodnego przepływu powietrza. Nie utrudniać wentylacji poprzez zasłanianie otworów wentylacyjnych przedmiotami takimi jak gazety, obrusy, zasłony etc.
- Nie stawiać na urządzeniu ani w jego bezpośredniej bliskości źródeł otwartego ognia (np. zapalone świece).
- Nie narażać urządzenia na zanurzanie w płynach lub zabryzganie. Nie stawiać na urządzeniu żadnych przedmiotów napełnionych wodą czy płynami, takich jak dzbanki, wazon, etc.
- Korzystanie ze źródeł zasilania lub baterii nie zalecanych przez producenta do zasilania urządzenia może prowadzić do przegrzania go, nieprawidłowego działania, wystąpienia pożaru, porażenia elektrycznego lub innych niebezpiecznych wydarzeń. Korzystać wyłącznie z zalecanych źródeł energii.
- Nie używać ani nie przechowywać urządzenia w miejscach wilgotnych lub zapyłonych. Należy zwrócić uwagę, że urządzenie może być używane w klimacie tropikalnym i umiarkowanym.
- Nieprawidłowa wymiana baterii może grozić eksplozją. Baterie wymieniać wyłącznie na ten sam typ lub na baterie z tymi samymi parametrami. Nie wystawiać baterii na nadmierne oddziaływanie ciepła np. na słońce, ogień i tym podobne. Nigdy nie wrzucać baterii do ognia. Zużyte baterie należy wyrzucać zgodnie z obowiązującymi przepisami dotyczącymi ochrony środowiska i gospodarowania odpadami.
- Jeśli wtyczka urządzenia jest wykorzystywana jako jego wyłącznik, należy tak je ustawić, by była ona łatwo dostępna.
- Tabliczka znamionowa znajduje się na spodzie obudowy urządzenia.

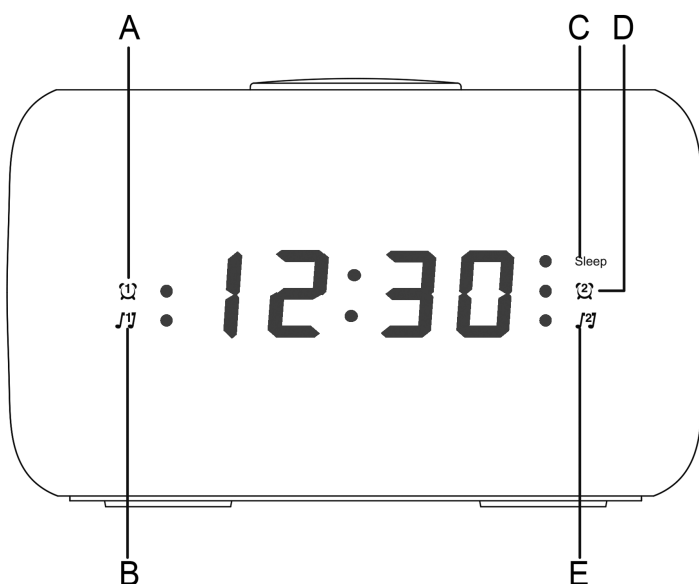
### Korzystanie z baterii

Czynności związane z bateriami mogą być wykonywane wyłącznie przez osoby dorosłe. Nie pozwalać dzieciom na zabawę urządzeniem, jeśli pokrywa komory baterii nie znajduje się na swoim miejscu.



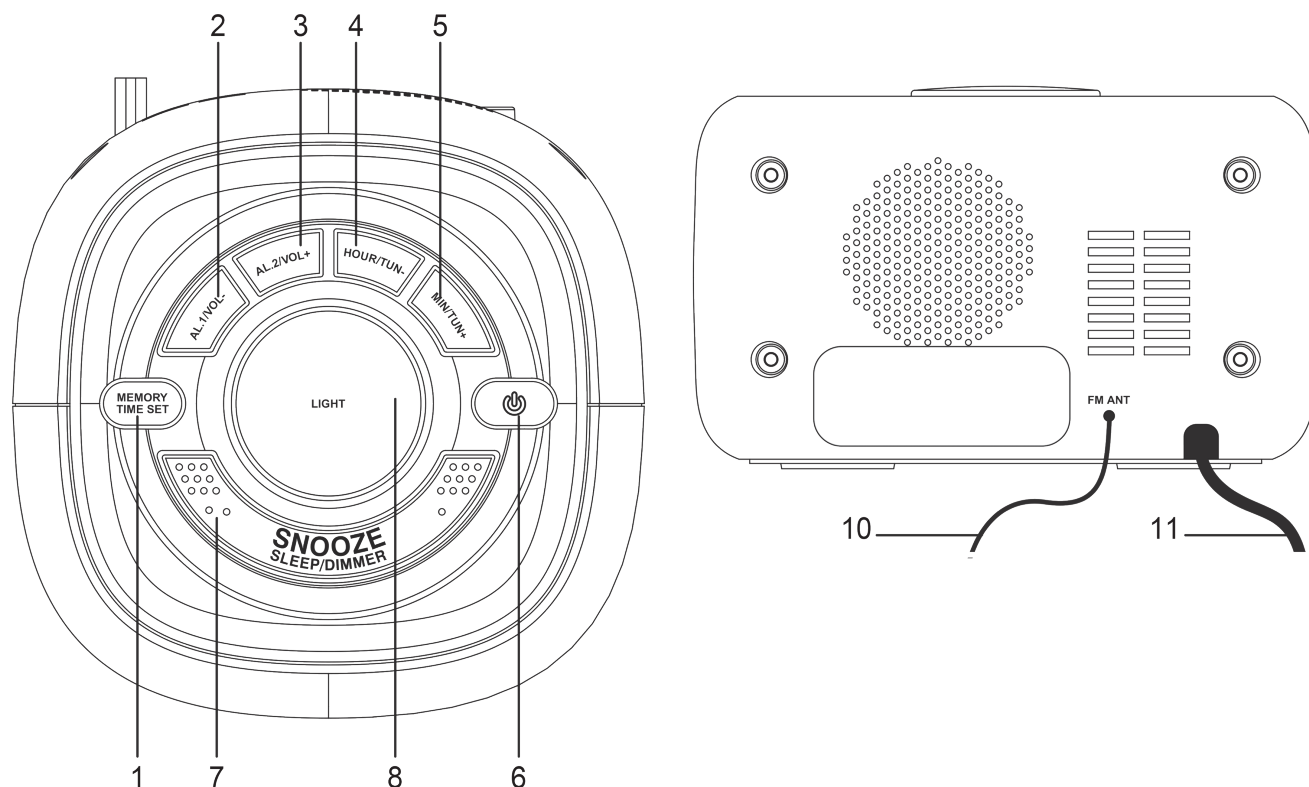
**OSTRZEŻENIE:** ABY UNIKNĄĆ NIEBEZPIECZEŃSTWA POŻARU LUB PORAŻENIA PRĄDEM ELEKTRYCZNYM, NIE WOLNO WYSTAWIAĆ SPRZĘTU NA DZIAŁANIE DESZCZU BĄDŹ WILGOCI. URZĄDZENIE ODBIORCZE ZAWSZE WYŁĄCZYĆ Z GNIAZDKA, KIEDY NIE JEST UŻYWANE LUB PRZED NAPRAWĄ. W URZĄDZENIU NIE MA ŻADNYCH CZĘŚCI, KTÓRE BY MÓGŁ ODBIORCASAMODZIELNIE NAPRAWIAĆ. NAPRAWĘ SPRZĘTU NALEŻY ZLECIĆ ODPOWIEDNIO PRZYGOTOWANEMU SERWISU AUTORYZACYJNEMU. URZĄDZENIE ZNAJDUJE SIĘ POD NIEBEZPIECZNYM NAPIĘCIEM.


## WYŚWIETLACZ



- A. Alarm 1 BUZZER
- B. Alarm 1 RADIO
- C. SLEEP
- D. Alarm 2 BUZZER
- E. Alarm 2 RADIO

## ROZMIESZCZENIE ELEMENTÓW STERUJĄCYCH



- 1) Przycisk „MEMORY TIME SET“
- 2) Przycisk „AL1 / VOL-“
- 3) Przycisk „AL2 / VOL +“
- 4) Przycisk „HOUR / TUN-“
- 5) Przycisk „MIN / TUN +“
- 6) Przycisk “”
- 7) Przycisk „SNOOZE SLEEP / DIMMER“
- 8) Przycisk „LIGHT“
- 9) AKUMULATOR REZERWOWY

Użyj dwóch baterii o rozmiarze „AAA“, aby zachować dokładny czas podczas tymczasowej przerwy w zasilaniu.

### 10) ANTENA

Przedłużyć i zmienić położenie anteny w celu uzyskania najlepszego odbioru radiowego.

### 11) KABEL ZASILANIA

Podłącz kabel do gniazdka elektrycznego o odpowiednim napięciu.

## DZIAŁANIE ZEGARA I ALARMU

Uwaga: Czas i godziny budzenia można ustawić tylko po wyłączeniu radia.

### USTAWIENIE CZASU


- 1) Cyfry będą migać po podłączeniu zasilania do radia, w przeciwnym razie naciśnij i przytrzymaj „MEMORY TIME“ SET „(1) przez około 3 sekundy, aż wyświetlacz zacznie migać.
- 2) Naciśnij kilkakrotnie przycisk „HOUR / TUN-“ (4), aby zmienić ustawienia godziny.
- 3) Naciśnij kilkakrotnie przycisk „MIN / TUN +“ (5), aby zmienić ustawienia minut.
- 4) Naciśnij przycisk „MEMORY TIME SET“ (1), aby potwierdzić godzinę.

## USTAWIENIA ALARMU

Radio z budzikiem ma podwójne alarmy, które można ustawić i używać jednocześnie, a procedury są podobne. Oba alarmy mogą sygnalizować dźwięk brzęczyka lub budzić poprzez radio. Postępuj zgodnie z instrukcjami poniżej, aby ustawić czas alarmu 1. Dla czasu alarmu 2, zastąp przycisk „AL1 / VOL-“ (2) przyciskiem „AL2 / VOL +“ (3).

- 1) Naciśnij przycisk „AL1 / VOL-“ (2), aby wyświetlić godzinę alarmu 1. Cyfry będą migać.
- 2) Naciśnij kilkakrotnie przycisk „HOUR / TUN-“ (4), aby zmienić ustawienia godziny.
- 3) Naciśnij kilkakrotnie przycisk „MIN / TUN +“ (5), aby zmienić ustawienia minut.
- 4) Naciśnij raz przycisk „AL1 / VOL-“ (2), aby potwierdzić, cyfry przestaną migać.

## AKTYWACJA ALARMU


- 1) Po ustawieniu godziny alarmu naciśnij raz przycisk „AL1 / VOL-“ (2), aby włączyć alarm za pomocą brzęczyka (wskaźnik A będzie włączony) i dwa razy dla alarmu z radiem (wskaźnik B będzie włączony).
- 2) Cyfry przestaną migać po krótkiej chwili.
- 3) Naciskaj przycisk „AL1 / VOL-“ (2), aż wszystkie wskaźniki zgasną, aby wyłączyć alarm.
- 4) Po włączeniu alarmu / radia, naciśnij przycisk „“ (6), aby wyłączyć budzik lub naciśnij „SNOOZE SLEEP / DIMMER“ (7) dla 9-minutowej drzemki.

## JASNOŚĆ WYŚWIETLACZA

Po wyłączeniu radia i wyświetleniu bieżącej godziny naciśnij i przytrzymaj przycisk „SNOOZE SLEEP / DIMMER“ (7), aby zmienić jasność wyświetlacza między wysoką a niską.

## OPCJE RADIOWE

### OBSŁUGA RADIA FM

Funkcja	Aktywacja
Włącznik/wyłącznik radia	Naciśnij przycisk „  “
Automatyczne wyszukiwanie kolejnej stacji	Naciśnij i przytrzymaj przycisk „HOUR / TUN-“ (4) lub „MIN / TUN +“ (5)
Ustawienia manualne	Naciśnij kilkakrotnie przycisk „HOUR / TUN-“ (4) lub przycisk „MIN / TUN +“ (5)
Zmiana głośności (poziom 0-16)	Naciśnij przycisk „AL1 / VOL-“ (2) lub „AL2 / VOL +“ (3)
Ustaw zaprogramowaną stację	Wybierz częstotliwość radiową. Naciśnij i przytrzymaj „MEMORY TIME SET“ przycisk 1). Naciśnij przycisk „GODZINA / TUN-“ (4) lub „MIN / TUN +“ (5) aby zmienić zaprogramowany numer stacji. Naciśnij przycisk „MEMORY TIME SET“ (1), aby potwierdzić.
Zmień zaprogramowane stacje (1-20)	Naciśnij kilkakrotnie przycisk „MEMORY TIME SET“ (1)
Uruchom tryb uśpienia	Po włączeniu radia naciśnij przycisk „SNOOZE SLEEP / DIMMER“ (7), aby wejść w tryb uśpienia. Wybierz od 10 do 90 minut. (Wskaźnik C będzie włączony).

## LAMPA BIUROWA

Naciśnij przycisk „LIGHT“ (8), aby włączyć lub wyłączyć lampę.

## UWAGA

Wymieniaj wszystkie stare baterie w tym samym czasie na nowe baterie. Wyjmij wszystkie baterie, gdy radio z budzikiem nie jest używane przez dłuższy czas.

Umieść radio z budzikiem tylko w bezpiecznym miejscu na meblach. Unikaj bezpośredniego światła słonecznego i jakiegokolwiek obszaru, który może być narażony na działanie wody lub wilgoci.

**NIE WOLNO PODŁĄCZAĆ RADIA DO GNIAZDA ELEKTRYCZNEGO, JEŚLI NIE JEST W PEŁNI SPRAWNE.**

## SPECYFIKACJE

Zasilanie: AC 230 V / ~ 50 Hz , 5 W

Zakres FM: 87,5 – 108 MHz

Pobór mocy (tylko zegar): < 1 W

Podtrzymanie zegara: 2 baterie 2 x 1.5V AAA (nie załączone)

## ZMIANA SPECYFIKACJI TECHNICZNEJ PRODUKTU ZASTRZEŻONA PRZEZ PRODUCENTA.

Więcej informacji dotyczących urządzenia oraz serwisu znajduje się na naszej stronie internetowej [www.hyundai-electronics.pl](http://www.hyundai-electronics.pl)



**NIEBEZPIECZEŃSTWO UDUSZENIA. TOREBKĘ Z PE POŁOŻYĆ W MIEJSCU BĘDĄCYM POZA ZASIĘGIEM DZIECI. TOREBKA NIE SŁUŻY DO ZABAWY! TEGO WORKA NIE NALEŻY UŻYWAĆ W KOŁYSKACH, ŁÓŻECZKACH, WÓZKACH LUB KOJCACH DZIECIECYCH.**

## Utylizacja użytego sprzętu (stosowane w krajach Unii Europejskiej i w pozostałych krajach europejskich stosujących systemy zbiórki)



Ten symbol na produkcie lub jego opakowaniu oznacza, że produkt nie może być traktowany jako odpad komunalny, lecz powinno się go dostarczyć do odpowiedniego punktu zbiórki sprzętu elektrycznego i elektronicznego, w celu recyklingu. Odpowiednie zadysponowanie zużytego produktu zapobiega potencjalnym negatywnym wpływom na środowisko oraz zdrowie ludzi, jakie mogłyby wystąpić w przypadku niewłaściwego zagospodarowania odpadów. Recykling materiałów pomaga chronić środowisko naturalne.

W celu uzyskania bardziej szczegółowych informacji na temat recyklingu tego produktu, należy skontaktować się z lokalną jednostką samorządu terytorialnego, ze służbami zagospodarowywania odpadów lub ze sklepem, w którym zakupiony został ten produkt.

Niniejszym ETA a.s. oświadcza, że sprzęt radiowy typu RAC340PLL spełnia wymagania dyrektywy 2014/53/EU. Pełny tekst deklaracji zgodności jest dostępny pod poniższym adresem internetowym: [http://www.hyundai-electronics.cz/declaration\\_of\\_conformity](http://www.hyundai-electronics.cz/declaration_of_conformity)

## WARNINGS

- Do not attempt to disassemble or alter any part of the equipment that is not expressly described in this guide. Disassembly or alteration may result in high-voltage electrical shock. Internal inspections, alterations and repairs should be conducted by qualified service personnel only.
- Ensure minimum distances of 5cm around the apparatus for sufficient ventilation. Do not place the product in closed bookcases or racks without proper ventilation. Ensure that the ventilation is not impeded by covering the ventilation openings with items, such as newspapers, table-cloths, curtains, etc.
- No naked flame sources, such as lighted candles, should be placed on the apparatus.
- It shall not be exposed to dripping or splashing and that no objects filled with liquids, such as vases, shall be placed on the apparatus.
- Use of power sources, or batteries not expressly recommended for this equipment may lead to overheating, malfunction of the equipment, fire, electrical shock or other hazards. Use only the recommended power source.
- Do not use or store the equipment in humid or dusty area. Attention should be drawn to the use of apparatus in tropical and/ or moderate climates.
- Danger of explosion if battery is incorrectly replaced. Replace only with the same or equivalent type. Batteries shall not be exposed to excessive heat such as sunshine, fire or the like. Never throw batteries in fire! Attention should be drawn to the environmental aspects of battery disposal.
- Where the mains plug or an appliance coupler is used as the disconnect device, the disconnect device shall remain readily operable.
- Marking plate is located at bottom enclosure of the apparatus.

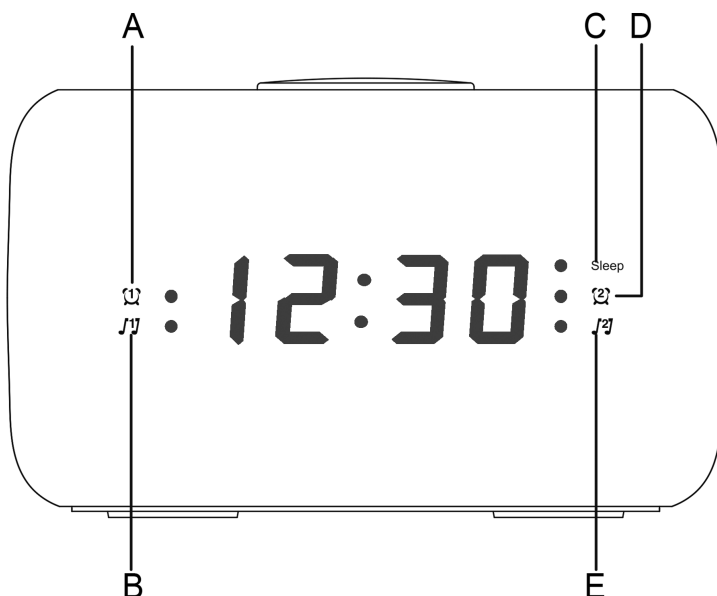
### Battery handling and usage

Only adults should handle battery. Do not allow a child to use this apparatus unless the battery cover is securely attached to the unit.



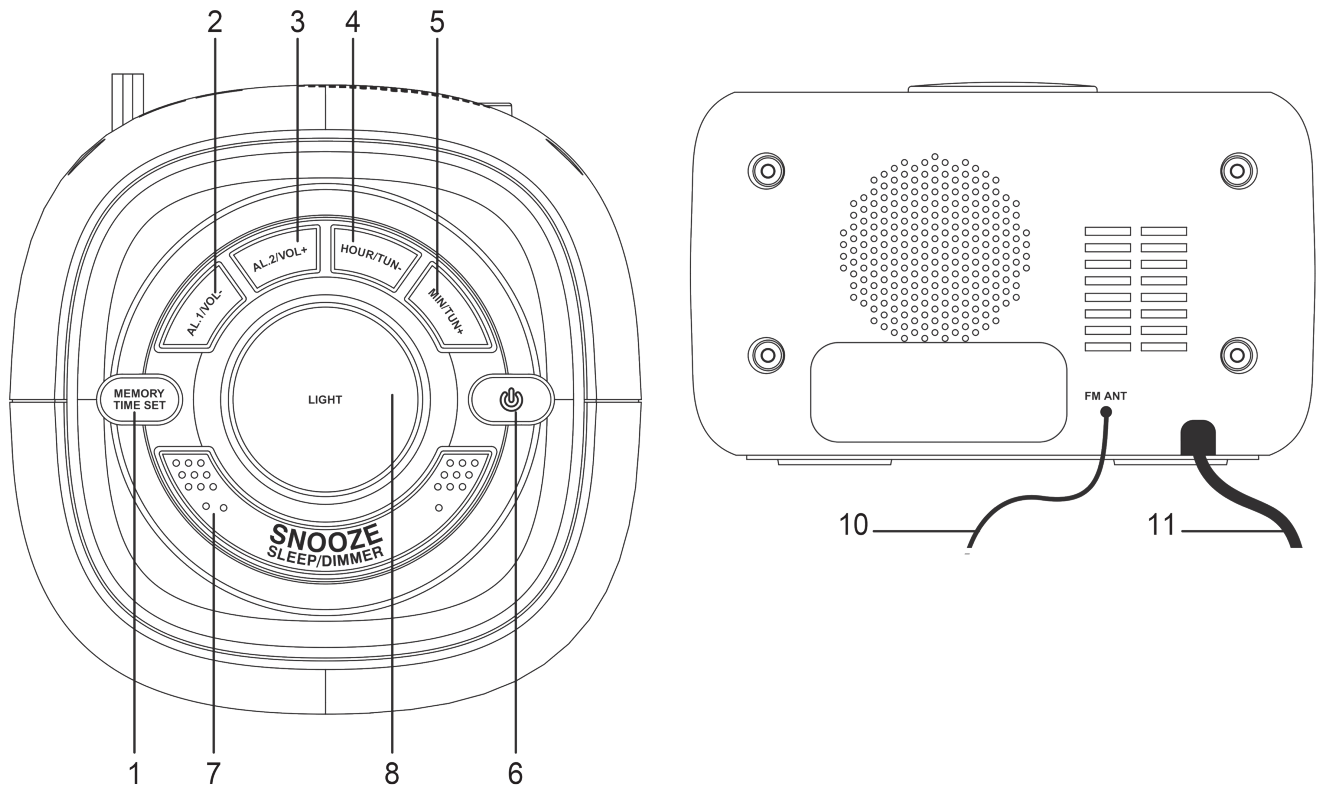
WARNING: DO NOT USE THIS PRODUCT NEAR WATER, IN WET AREAS TO AVOID FIRE OR INJURY OF ELECTRIC CURRENT. ALWAYS TURN OFF THE PRODUCT WHEN YOU DON'T USE IT OR BEFORE A REVISION. THERE AREN'T ANY PARTS IN THIS APPLIANCE WHICH ARE REPARABLE BY CONSUMER. ALWAYS APPEAL TO A QUALIFIED AUTHORIZED SERVICE. THE PRODUCT IS UNDER A DANGEROUS TENTION.

## DISPLAY



- A. Alarm 1 BUZZER
- B. Alarm 1 RADIO
- C. SLEEP
- D. Alarm 2 BUZZER
- E. Alarm 2 RADIO

## LOCATION OF CONTROL



- 1) **MEMORY TIME SET** button
- 2) **AL1/VOL-** button
- 3) **AL2/VOL** button
- 4) **HOUR / TUN-** button
- 5) **MIN / TUN+** button
- 6) “**⏻**” button
- 7) **SNOOZE SLEEP / DIMMER** button
- 8) **LIGHT** button
- 9) **STANDBY BATTERY COMPARTMENT**  
Use two ‘AAA’ size batteries to keep accurate time during temporary power interruption.
- 10) **ANTENNA**  
Extend and reposition the antenna for best radio reception.
- 11) **POWER CABLE**  
Plug cable into electrical outlet with correct voltage.

## LOCK AND ALARM CLOCK OPERATION

Note: The time and alarm times can only be set when the radio is turned off.

### TIME SET

- 1) The digits will flash after connecting power to the radio, or press and hold down “MEMORY TIME SET” button (1) for approximately 3 seconds until the display flashes.
- 2) Press “HOUR / TUN-” button (4) repeatedly to change the hour setting.
- 3) Press “MIN / TUN+” button (5) repeatedly to change the minute setting.
- 4) Press “MEMORY TIME SET” button (1) to confirm the time.




## ALARM SET

This clock radio has dual alarms that can be set and used simultaneously and the procedures are the same. Both alarms can either sound the buzzer or wake up to radio. Follow the instructions below to set alarm time 1. For alarm time 2, substitute “AL1/VOL-” button (2) with “AL2/VOL+” button (3).

- 1) Press “AL1/VOL-” button (2) to view alarm time 1. The digits will flash.
- 2) Press “HOUR / TUN-” button (4) repeatedly to change the hour setting.
- 3) Press “MIN / TUN+” button (5) repeatedly to change the minute setting.
- 4) Press “AL1/VOL-” button (2) once to confirm and digits will stop flashing.

## ACTIVATING THE ALARM


- 1) Once the alarm time is set, press “AL1/VOL-” button (2) once for alarm with buzzer (Indicator A will be on) and twice for alarm with radio (Indicator B will be on).
- 2) Digits will stop flashing after a short while.
- 3) Press “AL1/VOL-” button (2) until all indicators off to turn off alarm.
- 4) When the alarm/radio sounds, press “” button (6) to turn alarm off or press “SNOOZE SLEEP / DIMMER” button (7) for 9-minute snooze.

## DISPLAY BRIGHTNESS

When the radio is off and the current time showing, press and hold “SNOOZE SLEEP / DIMMER” button (7) to change the brightness of the display between high and low.

## RADIO OPERATIONS

### FM RADIO OPERATIONS

To	Do this
Turn radio on or off	Press “  ” button.
Automatically scan for the next station	Press and hold down “HOUR / TUN-” button (4) or “MIN / TUN+” button (5)
Manually tune	Press “HOUR / TUN-” button (4) or “MIN / TUN+” button (5) repeatedly.
Change volume (level 0-16)	Press “AL1/VOL-” button (2) or “AL2/VOL+” button (3).
Set preset station	Select radio frequency. Press and hold down “MEMORY TIME SET” button (1). Press “HOUR / TUN-” button (4) or “MIN / TUN+” button (5) to change preset station number. Press “MEMORY TIME SET” button (1) to confirm.
Change preset stations (1-20)	Press “MEMORY TIME SET” button (1) repeatedly.
Start sleep mode	With the radio on, press “SNOOZE SLEEP / DIMMER” button (7) to enter sleep mode. Choose between 10 to 90 minutes. (Indicator C will be on).

## AMBIENT LAMP

Press “LIGHT” button (8) to turn lamp on and off.

## NOTES

Please replace all batteries at the same time with only new batteries. Remove all batteries when the clock radio is not in use for extended periods of time.

Place the clock radio only on protected furniture. Avoid direct sunlight and any area that may be exposed to water or moisture.

DO NOT PLUG THE RADIO INTO AN ELECTRICAL OUTLET IF YOU ARE UNSURE OF THE VOLTAGE.

## SPECIFICATIONS

Power source: AC 230 V / ~ 50 Hz , 5 W

FM: 87,5 – 108 MHz

Power consumption (clock only): < 1 W

Clock backup: 2 x 1.5V AAA size batteries (not included)

## WE RESERVE THE RIGHT TO CHANGE TECHNICAL SPECIFICATIONS.



TO AVOID DANGER OF SUFFOCATION, KEEP THIS PLASTIC BAG AWAY FROM BABIES AND CHILDREN. DO NOT USE THIS BAG IN CRIBS, BEDS, CARRIAGES OR PLAYPENS. THIS BAG IS NOT A TOY.

## Disposal of old Electrical & Electronic Equipment (Applicable in the European Union and other European countries with separate collection systems)



This symbol on the product or on its packaging indicates that this product shall not be treated as household waste. Instead it shall be handed over to the applicable collection point for the recycling of electrical and electronic equipment. By ensuring this product is disposed of correctly, you will help prevent potential negative consequences for the environment and human health, which could otherwise be caused by inappropriate waste handling of this product. The recycling of materials will

help to conserve natural resources. For more detailed information about recycling of this product, please contact your local Civic Office, your household waste disposal service or the shop where you purchased the product.

Hereby, ETA a.s. declares that the radio equipment type RAC340PLL is in compliance with Directive 2014/53/EU. The full text of the EU declaration of conformity is available at the following internet address: [http://www.hyundai-electronics.cz/declaration\\_of\\_conformity](http://www.hyundai-electronics.cz/declaration_of_conformity)

## FIGYELMEZTETÉSEK

- Soha ne próbálja a készüléket önállóan szétszerelni! Ellenkező esetben tüzet, vagy áramütést okozhat! Az ellenőrzéseket, vagy javításokat hagyja szakemberre!
- A megfelelő szellőzés érdekében hagyjon legalább 5 cm szabad helyet a készülék körül! Ne helyezze a készüléket olyan polcokra, ahol nincs megfelelő szellőzés biztosítva! Ne takarja le a készüléket olyan tárgyakkal, mint pl. újság, terítő, stb.!
- Ne helyezzen rá a készülékre láng forrásokat, mint pl. gyertyák!
- Ne tegye ki a készüléket víznek, ne helyezzen rá semmilyen vízzel töltött tárgyat, pl. vázát!
- Az olyan energiaforrások, vagy elemek használata, amelyek a gyártó által nem javasoltak, túlmelegedést, a készülék nem megfelelő működését, áramütést, vagy más veszélyt okozhatnak! Csak gyártó által javasolt energiaforrásokat használjon!
- Ne használja, vagy tárolja a készüléket poros, vagy nedves helyeken! Mérsékelt éghajlatban használja a készüléket!
- Robbanásveszély léphet fel az elem nem megfelelő behelyezése esetén! Csak azonos típusú elemeket használjon! Ne tegye ki az elemeket magas hőmérsékletnek, mint pl. közvetlen napsugár, tűz, stb.! Soha ne dobja az elemeket tűzbe! Figyeljen a helyi előírásokra az elem megsemmisítésénél!
- Ha a hálózati kábelt a készülék kikapcsolásához szeretné használni, biztosítsa, hogy a tápkábel könnyen elérhető legyen!
- A specifikációs címke a készülék alsó oldalán található

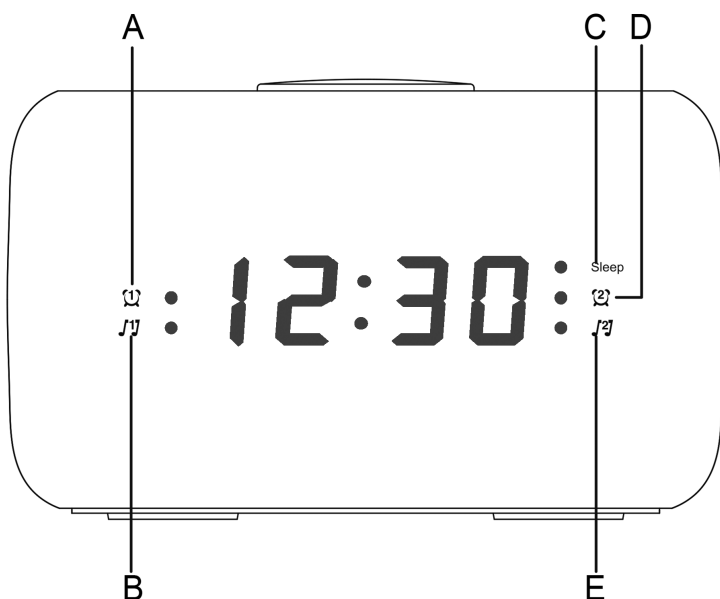
### Elemek használata

Csak felnőtt emberek kezelhetik az elemeket! Ne engedje a gyerekeknek addig használni a készüléket, amíg az elemtartó fedele nincs biztonságosan lezárva!



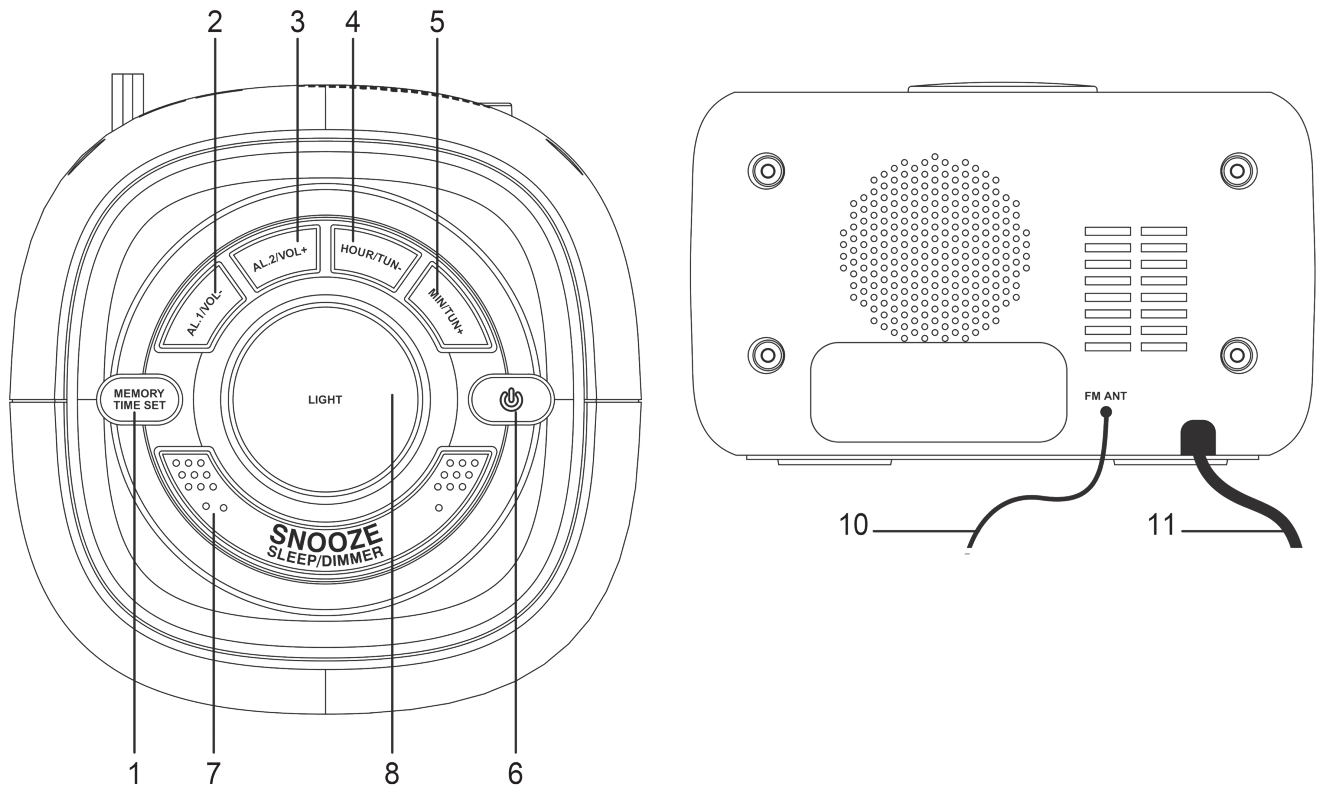
**FIGYELEM:** TŰZ VAGY ÁRAMÜTÉS ELKERÜLÉSE ÉRDEKÉBEN NE TEGYE KI A KÉSZÜLÉKET ESŐ VAGY NEDVESSÉG HATÁSÁNAK. HASZNÁLATON KÍVÜL VAGY JAVÍTÁS ELŐTT MINDIG HÚZZA KI A KÉSZÜLÉKET AZ ELEKTROMOS HÁLÓZATBÓL. A KÉSZÜLÉK NEM TARTALMAZ A FELHASZNÁLÓ ÁLTAL JAVÍTHATÓ ALKATRÉSZEKET. MINDIG FORDULJON SZAKSZERVIZHEZ. A KÉSZÜLÉK VESZÉLYES FESZÜLTÉG ALATT VAN.

### KIJELZŐ



- A. Alarm 1 hangjelzés
- B. Alarm 1 rádió
- C. Alvás
- D. Alarm 2 hangjelzés
- E. Alarm 2 rádió

## ELLENŐRZÉSEK ELHELYEZÉSE



- 1) **MEMORY TIME SET** gomb
- 2) **AL1/VOL-** gomb
- 3) **AL2/VOL** gomb
- 4) **HOUR / TUN-** gomb
- 5) **MIN / TUN+** gomb
- 6) “**⏻**” gomb
- 7) **SNOOZE SLEEP / DIMMER** gomb
- 8) **LIGHT** gomb
- 9) **ELMETARTÓ**

Használjon 2 db ‘AAA’ méretű elemet annak érdekében, hogy áramszünet esetén is működjön az óra.

### 10) **ANTENNA**

Húzza ki az antennát a legjobb jelvétele érdekében!

### 11) **TÁPKÁBEL**

Dugja be megfelelő feszültséggel felszerelt konnektorba!

## ÓRA ÉS RIASZTÁS MŰKÖDÉSE

Megjegyzés: Az órát és a rádiót csak bekapcsolt állapotban lehet beállítani!

### IDŐ BEÁLLÍTÁSA

- 1) A tápkábel csatlakozása után a számok elkezdnek világítani, nyomja meg és tartsa megnyomva a “MEMORY TIME” gombot kb. 3 másodpercre, amíg a kijelző nem villog!
- 2) Nyomja meg a “HOUR / TUN-” gombot (4) ismételten az óra beállításához!
- 3) Nyomja meg a “MIN / TUN+” gombot (5) ismételten az óra beállításához!
- 4) Nyomja meg a “MEMORY TIME SET” gombot (1) az idő megerősítéséhez!

## RIASZTÁS BEÁLLÍTÁSA

Az óra dupla riasztással felszerelt, mindkét riasztás esetén ugyanaz a beállítási folyamat. Mindkét riasztás, vagy rádió hanggal, vagy hangjelzéssel működik. Járjon el az alábbi utasítások szerint az 1-es riasztás beállításánál! Ha a 2. riasztást szeretné beállítani, az "AL1/VOL-" gomb (2) helyett használja az "AL2/VOL+" gombot (3)!

- 1) Nyomja meg az "AL1/VOL-" gombot (2) az 1-es riasztási idő megjelenéséhez! A számok villogni fognak.
- 2) Nyomja meg a "HOUR / TUN-" gombot (4) ismételten az óra beállításához!
- 3) Nyomja meg a "MIN / TUN+" gombot (5) ismételten az óra beállításához!
- 4) Nyomja meg az "AL1/VOL-" gombot (2) egyszer a beállítás megerősítéséhez, majd a számok abbahagyják a villogást!

## RIASZTÁS AKTIVÁLÁSA

- 1) A riasztás beállítása után nyomja meg az "AL1/VOL-" gombot (2) egyszer, ha hangriasztást szeretne használni (A indikátor bekapcsol), vagy kétszer, ha rádióval szeretne riasztani (B indikátor bekapcsol)!
- 2) Egy rövid idő után a számok abbahagyják a villogást.
- 3) Nyomja meg az "AL1/VOL-" gombot (2), amíg minden indikátor ki nem kapcsolódik, ha kisseretné kapcsolni a riasztást!
- 4) Riasztás közben nyomja meg a "⏻" gombot (6) a riasztás kikapcsolásához, vagy nyomja meg a "SNOOZE SLEEP / DIMMER" gombot (7) ha szeretne 9 perces szundi funkciót bekapcsolni!

## KIJELZŐ FÉNYEREJE

Ha nincs bekapcsolva a rádió és az aktuális idő látható a kijelzőn, nyomja meg és tartsa megnyomva a "SNOOZE SLEEP / DIMMER" gombot (7) a fényerő magas és alacsony mód közötti beállításához!

## RÁDIÓ MŰKÖDÉSE

### FM RÁDIÓ MŰKÖDÉSE

Kérés	Akción
Rádió be/kikapcsolása	Nyomja meg a "⏻" gombot!
Automatikus csatorna keresés	Nyomja meg és tartsa megnyomva a "HOUR / TUN-" gombot (4), vagy a "MIN / TUN+" gombot (5)!
Manuális hangolás	Nyomja meg a "HOUR / TUN-" gombot (4), vagy a "MIN / TUN+" gombot (5) ismételten!
Hangerő beállítása (0-16 szint)	Nyomja meg az "AL1/VOL-" gombot (2), vagy az "AL2/VOL+" gombot (3)!
Csatornák mentése	Válassza ki a rádió frekvenciát! Nyomja meg és tartsa megnyomva a "MEMORY TIME SET" gombot (1)! Nyomja meg a "HOUR / TUN-" gombot (4), vagy a "MIN / TUN+" gombot (5) a mentett csatorna számának a változtatásához! Nyomja meg a "MEMORY TIME SET" gombot (1) a megerősítéshez!
Mentett csatorna keresése (1-20)	Nyomja meg a "MEMORY TIME SET" gombot (1) ismételten!
Alvó mód bekapcsolása	A rádió bekapcsolt állapotában nyomja meg a "SNOOZE SLEEP / DIMMER" gombot (7) az alvó módba való belépéshez! Válasszon 10 – 90 perc között! (C indikátor villogítani fog)

## FÉNY

Nyomja meg a "LIGHT" gombot (8) a fény be/kikapcsolásához!

## MEGJEGYZÉSEK

Az elemeket csak új elemekre cserélje, ne keverje a régi és az új elemeket! Ha nem használja a rádiót hosszabb ideig, vegye ki az összes elemet!

A rádiót csak védett bútorokra helyezze!

Ne tegye ki a készüléket napsugárnak, víznek, vagy nedvességnek!

**NE DUGJA BE A TÁPKÁBELT ELEKTROMOS KONNEKTORBA, HA NEM ISMERI A KONNEKTORBAN LÉVŐ FESZÜLTSEGET!**

## SPECIFIKÁCIÓK

Tápellátás: AC 230 V / ~ 50 Hz , 5 W

FM: 87,5 – 108 MHz

Teljesítmény felvétel (csak óra): < 1 W

Elemek: 2 x 1.5V AAA méretű elem (nincs a csomagolásban)

## A GYÁRTÓ FENNTARTJA A JOGOT A TECHNIKAI SPECIFIKÁCIÓK VÁLTOZTATÁSÁRA.

Termékről és szerviz hálózatról szóló információ itt található: [www.hyundai-electronics.hu](http://www.hyundai-electronics.hu)



**FULLADÁSVESZÉLY. TARTSA A PE ZACSKÓT GYERMEKEKTŐL ELZÁRT HELYEN. A ZACSKÓ NEM JÁTÉKSZER. NE HASZNÁLJA EZT A ZACSKÓT BÖLCSŐKBEN, KISÁGYAKBAN, BABAKOCSIKBAN, VAGY GYEREK JÁRÓKÁKBAN.**

## **Feleslegessé vált elektromos és elektronikus készülékek hulladékként való eltávolítása (Használható az Európai Unió és egyéb európai országok szelektív hulladékgyűjtési rendszereiben)**



Ez a szimbólum a készüléken, vagy annak csomagolásán azt jelzi, hogy a terméket ne kezelje háztartási hulladékként! Kérjük, hogy az elektromos és elektronikai hulladék gyűjtésére kijelölt gyűjtőhelyen adja le! A feleslegessé vált termék helyes kezelésével segít megelőzni a környezet és az emberi egészség károsodását, mely bekövetkezhetne, ha nem követi a hulladékkezelés helyes módját. Az anyagok újrahasznosítása segít a természeti erőforrások megőrzésében. A termék újrahasznosítása érdekében, valamint további információért forduljon a hozzátartozó hivatalhoz, vagy a lakhelyén lévő hulladékokkal foglalkozó szolgáltatóhoz, illetve ahhoz az üzlethez, ahol a terméket megvásárolta!

Ezáltal az ETA a.s. kijelenti, hogy a RAC340PL típusú rádióberendezések megfelelnek a 2014/53/EU irányelvnek. Az EU-megfelelőségi nyilatkozat teljes szövege a következő internetes címen érhető el: [http://www.hyundai-electronics.cz/declaration\\_of\\_conformity](http://www.hyundai-electronics.cz/declaration_of_conformity)



**HYUNDAI**

Licensed by Hyundai Corporation, Korea