

UŽIVATELSKÁ PŘÍRUČKA

Dětská elektrická koloběžka

SCK-5300



www.facebook.com/denverelectronics

Před použitím tohoto výrobku si pozorně přečtete všechny pokyny pro bezpečnou montáž a provoz. Tato Uživatelská příručka vás provede funkcemi elektrické koloběžky. Před použitím této koloběžky se pečlivě seznámte s tím, jak funguje, naučte se držet rovnováhu a seznámte se také s údržbou, abyste vaše nové vozidlo mohli udržet v nejlepším technickém stavu.

Děti do 8 let a osoby se sníženými fyzickými, smyslovými nebo duševními schopnostmi nebo nedostatečnými zkušenostmi a znalostmi, mohou tuto elektrickou koloběžku používat pouze tehdy, pokud jsou pod dohledem instruktora a jsou poučeni o používání přístroje bezpečným způsobem a chápou všechna nebezpečí i rizika. Tento výrobek není určen na hraní. Čištění a údržbu nesmí provádět děti bez dozoru.

Kapitola 1 **Obecná informace**

Naléhavě žádáme majitele tohoto elektrického skútru pro děti, aby výrobek nabíjeli a uschovali na bezpečném místě. Pro zvýšení bezpečnosti a životnosti baterií integrovaných v tomto modelu elektrické koloběžky je důležité, aby výrobek nebyl nabíjen při teplotách nižších než 5 ° C, ani při teplotách vyšších než 45 ° C. Po úplném nabití baterie vždy odpojte nabíječku od napájení. Používejte pouze dodávanou nabíječku (HLT-118B-2520900E).

Na tomto dětském elektrickém skútru není doporučeno jezdit dětem mladším 6 let.

VAROVÁNÍ:

Předcházení vážným zraněním:

Vždy je nutný dohled rodičů nebo odpovědné dospělé osoby.

Jízda na tomto elektrickém skútru pro děti může být nebezpečná. Rodiče nebo dohlízející dospělí musí vždy zvážit, zda je vybraný výrobek vhodný k jízdě a zda je dítě s ohledem na věk schopno dodržovat zásady bezpečné jízdy. Malé a nezkušené děti mohou při jízdě na tomto výrobku ohrozit sebe nebo své okolí.

Než začnou používat děti tuto elektrickou koloběžku, musí rodiče nebo dohlízející dospělí správně sestavit výrobek a zkontrolovat jeho funkčnost.

Rodiče nebo dohlízející dospělí musí děti naučit zásady bezpečné jízdy na této elektrické koloběžce a po celou dobu používání výrobku na děti dohlížet.

Čištění a údržbu nesmí provádět děti, ale výhradně rodiče nebo dohlízející dospělí. Prosím, ujistěte se, že po nabíjení je nabíjecí vstup zakryt krytkou, aby nedošlo k úrazu elektrickým proudem. Výrobek musí být odpojen od napájení vždy před čištěním vlhkým hadříkem. Při čištění nepoužívejte tekoucí vodu nebo tlakovou vodní pistolí, ani alkohol, plyn, petrolej nebo jiná korozivní a těkavá chemická rozpouštědla.

Nikdy neponořujte výrobek do vody.

Není-li výrobek používán, skladujte ho na suchém a chladném místě. Na závady způsobené vlhkostí, nevhodným skladováním nebo používáním dětské elektrické koloběžky se nevztahuje záruka.

Nenechávejte tento výrobek uskladněný v automobilu vystavenému slunečnímu záření.

1.1. RIZIKA V PRŮBĚHU ŘÍZENÍ

VAROVÁNÍ:

- Před vlastní jízdou na této dětské elektrické koloběžce naučte dítě zásady správné a bezpečné jízdy.
- Během jízdy není bezpečné dělat prudké a náhlé pohyby nebo řídit pouze jednou rukou.
- Při jízdě musí být nohy na koloběžce.

- Ztráta kontroly, nevhodný styl jízdy nebo porušení zásad uvedených v této Uživatelské příručce, může vést k pádu a ke zranění.
- Rychlost a dojezd se může lišit v závislosti na hmotnosti jezdce, zvlnění terénu, teplotě nebo stylu jízdy.
- S ohledem na zajištění osobní bezpečnosti musí dítě při jízdě na této elektrické koloběžce vždy nosit helmu, ochranný oděv a další ochranné pomůcky, jako chrániče kolen a zápěstí.



- Je nebezpečné používat volné oblečení nebo oblečení se šněrováním, které by se mohlo zachytit do kol elektrické koloběžky.
- Před použitím dětské elektrické koloběžky si pozorně přečtěte tuto Uživatelskou příručku.
- Používejte tento výrobek pouze v suchém prostředí a nejezděte v dešti, ve sněhu nebo v jinak vlhkém počasí nebo prostředí.
- Na nerovném nebo nezpevněném podkladu zpomalte a sestupte ze skútru.
- Nerovnost nebo výmol větší než 3 cm může být příčinou pádu, zranění jezdce nebo poškození skútru.
- Tato dětská elektrická koloběžka je určena pro domácí použití. Dítě musí být po celou dobu používání pod dozorem rodiče nebo jiné zodpovědné dospělé osoby.
- Výrobek je možné používat pouze v prostředí, kde nehrozí potenciální nebezpečí pádu ani jiná dopravní rizika.
- Tuto dětskou elektrickou koloběžku není možné používat na veřejných komunikacích.
- Nejezděte na tomto výrobku při teplotách nižších než -5°C.
- Na sklonu větším než 5° je nutno pomáhat si při jízdě odražením nohou. Na větších sklonech není vhodné tento produkt používat.

Vezměte prosím na vědomí, že výrobce nenese žádnou odpovědnost za škody nebo zranění způsobená nesprávným používáním tohoto výrobku nebo nedodržením zásad bezpečné jízdy a pokynů uvedených v této Uživatelské příručce.

1.2. PŘÍPRAVA PŘED JÍZDOU

Před použitím by měla být baterie vždy plně nabitá. Viz. kapitola 2.3.

1.3. OMEZENÍ HMOTNOSTI JEZDCE

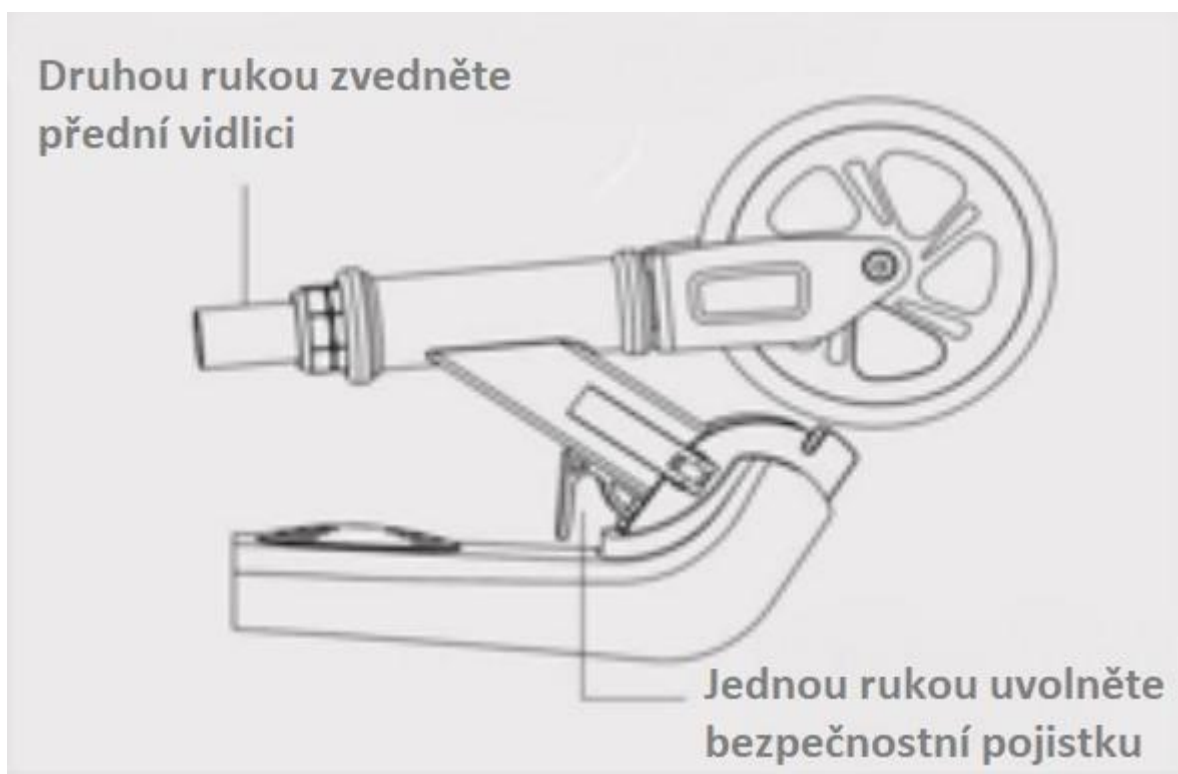
Důvodem omezení hmotnosti je:

- Zaručit bezpečnost obsluhy.
- Omezit riziko poškození výrobku v důsledku přetížení.

Maximální povolené zatížení této dětské elektrické koloběžky je 50 kg.

Záruka se nevztahuje na poškození motoru způsobené přetížením.

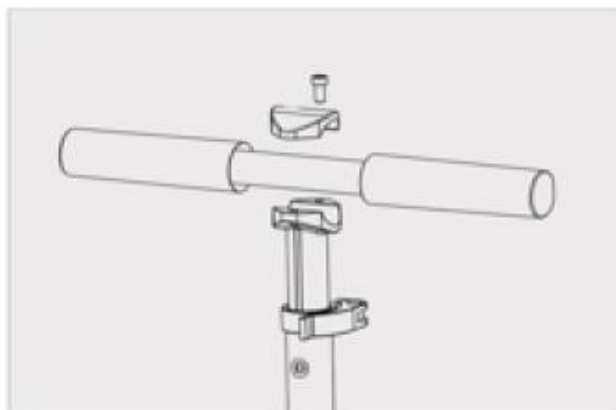
2.1. POSTUP SESTAVENÍ KOLOBĚŽKY



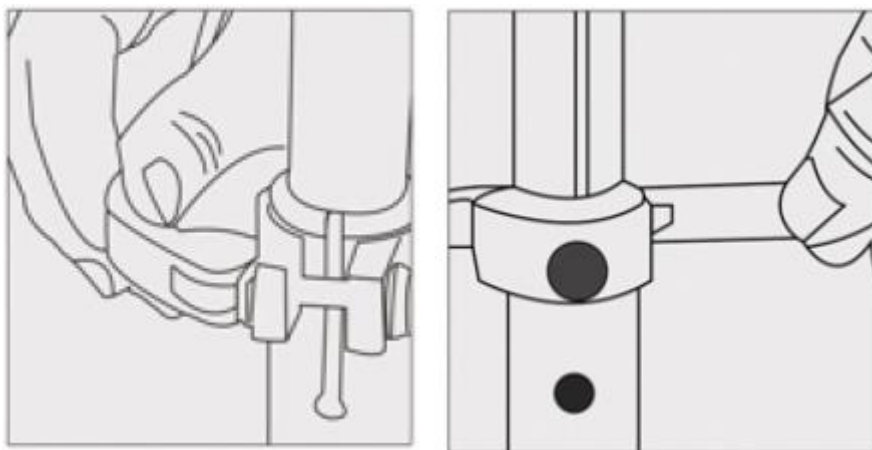
Jednou rukou uvolněte bezpečnostní pojistku a druhou rukou zvedněte přední vidlici. Proces vyklopení řídítek bude ukončen, jakmile uslyšíte „cvaknutí“ západky.



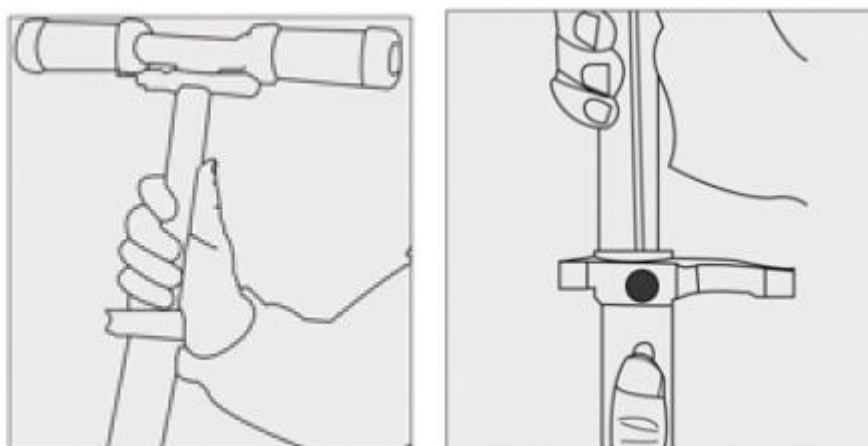
Pevně dotáhněte a zatlačte na bezpečnostní pojistku (pojistka umožňuje dotažení).



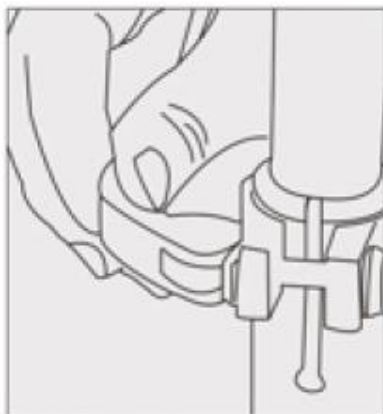
Řídítka namontujte a pevně dotáhněte (zajistěte) pomocí šroubováku.



Před nastavením výšky řídítek se ujistěte, že je svorka (objímka) uvolněná.



Jednou rukou uvolněte svorku zámku a druhou rukou nastavte teleskopická řídítka do požadované výšky. Uživatel musí nastavit výšku řídítek do vhodné polohy tak, aby byla zajištěna bezpečná jízda.

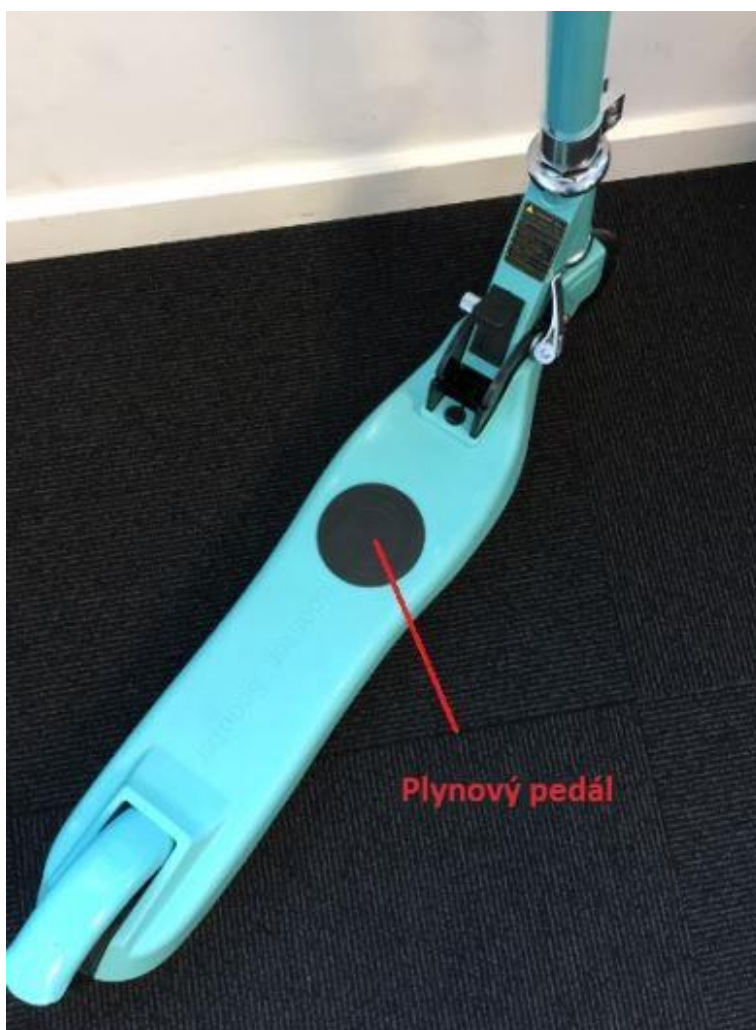


Po nastavené řídicíky do vhodné výškové pozice znovu pevně utáhněte a zajistěte svorku zámku.

2.2 POUŽITÍ ELEKTRICKÉ KLOBĚŽKY

Jízda na elektrické koloběžce.

1. Uchopte pevně řídicíky oběma rukama, položte jednu nohu na plynový pedál a ponechte ji v této poloze. Plynový pedál nemá schopnost akcelerace.



2. Druhou nohou se lehce odrazte. V okamžiku, kdy dosáhnete rychlosti 5 - 6 km/h, uslyšíte akustický signál "pípnutí" a rozběhne se motor.
3. Od této chvíle bude dětská elektrická koloběžka poháněna motorem a bude udržovat konstantní rychlost v rozmezí 4 až 6 km/h v závislosti na sklonu povrchu.
4. Pro zastavení motoru jednoduše sundejte nohu z plynového pedálu.
5. Pro zpomalení lehce stiskněte zadní mechanickou brzdu.



6. Pro zastavení koloběžky, jednou nohou sešlápněte zadní mechanickou brzdu. Po pípnutí udržíte brzdu stále sešlápnutou, až do úplného zastavení elektrického skútru.
7. Pokud dětská elektrická koloběžka vydává souvislou sérii akustických signálů „pípnutí“, znamená to, že je baterie vybitá. Nabijte prosím znovu baterii.

2.3 NABÍJENÍ ELEKTRICKÉ KOLOBĚŽKY

Tato kapitola se zabývá především metodami nabíjení, údržbou baterie, otázkami bezpečnosti a specifikacemi baterie. Pro vaši osobní bezpečnost i bezpečnost ostatních, a pro prodloužení životnosti a výkonu baterie, postupujte podle níže uvedených pokynů. Pokud nebudete výrobek delší dobu používat, je třeba baterii jednou měsíčně dobít, aby se prodloužila její životnost. Nabíječku smí používat pouze dospělá osoba. Nabíječka není dětská hračka.

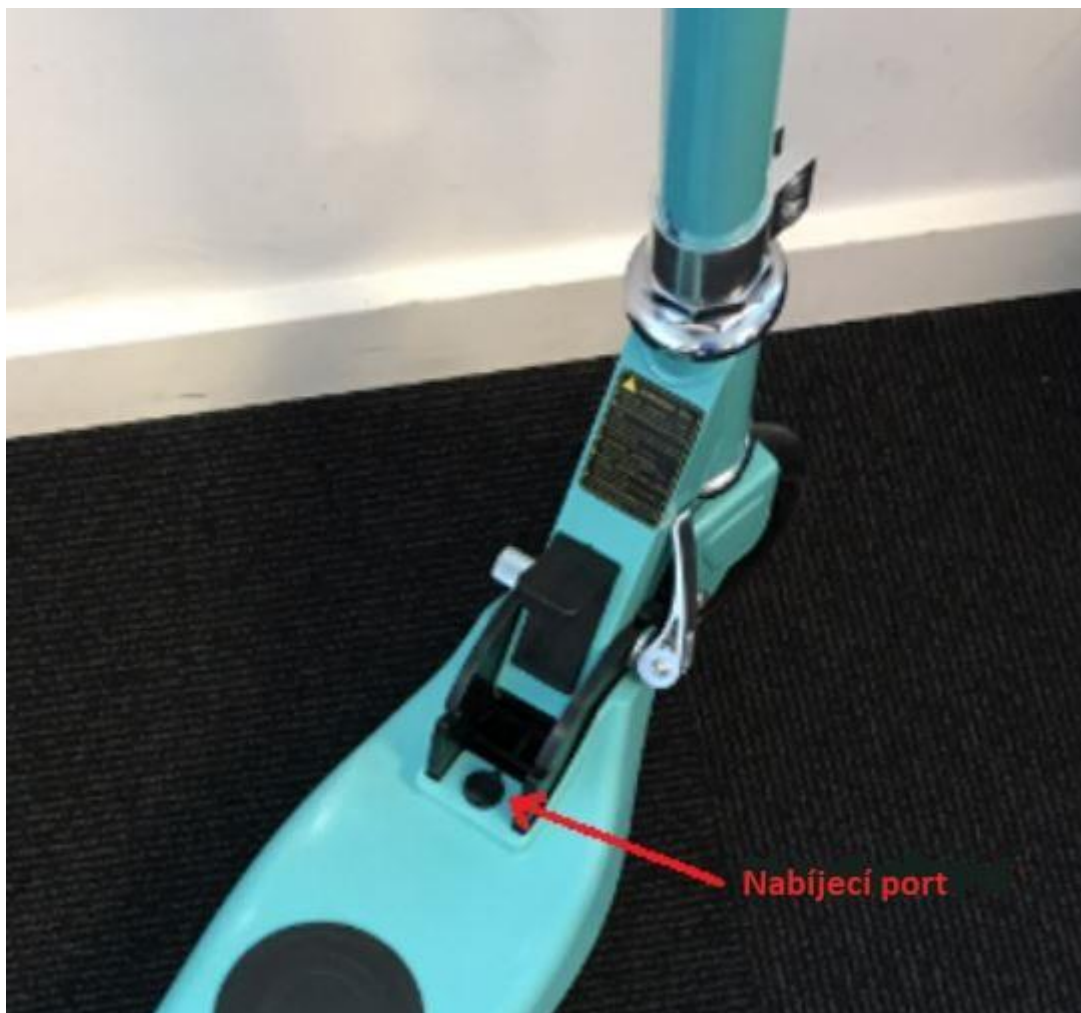
Poznámka: Pokud je baterie poškozena vodou, kolizí nebo jiným neobvyklým použitím, nevztahuje se na takové poškození záruka.

Nízká kapacita

Pokud dětská elektrická koloběžka vydává souvislou sérii akustických signálů „pípnutí“, znamená to, že kapacita baterie je nízká. Ukončete jízdu ihned poté, co uslyšíte výstražný signál signalizující vybití akumulátoru, abyste předešli poškození baterie nebo ohrožení jezdce na elektrické koloběžce.

Nabíjení baterie

1. Používejte pouze dodávanou nabíječku HLT-118B-2520900E.
2. Vyměňte pryžový kryt z nabíjecího portu na koloběžce (viz obrázek níže) a zasuňte výstupní nabíjecí konektor nabíječky do nabíjecího portu.



3. Zapojte zástrčku nabíječky do síťové zásuvky.
4. Během nabíjení svítí indikátor nabíječky červeně. Po plném nabití baterie, se indikace nabíječky rozsvítí zeleně a po asi 30 minutách se nabíjení ukončí.

5. Po dokončení nabíjení odpojte nabíječku ze síťové zásuvky i od elektrické koloběžky a znovu zakryjte pryžovým krytem nabíjecí port.

6. Dětská elektrická koloběžka je nyní znovu připravena k jízdě.

VAROVÁNÍ:

Nenabíjejte baterii ani nepoužívejte výrobek v následujících případech:

- Z koloběžky vychází zápach nebo generuje nadměrné teplo.
- Z koloběžky uniká jakákoliv kapalina.

VAROVÁNÍ:

- V průběhu nabíjení baterie elektrickou koloběžku není možné používat.
- Je zakázáno akumulátor rozebírat nebo demontovat.
- Nedotýkejte se kapalin unikajících z baterie.
- Udržujte akumulátor mimo dosah dětí a domácích zvířat.
- Baterie obsahují nebezpečné materiály a látky. Je zakázáno otevírat baterii a vkládat do ní jakékoliv předměty.
- Používejte pouze originální nabíječku dodávanou společně s výrobkem (HLT-118B-2520900E).
- Nepřebíjejte ani úplně nevybíjejte akumulátor.

VAROVÁNÍ:

- Výrobek obsahuje vestavěnou (integrovanou) lithiovou baterii.

Proces nabíjení baterie - informace

Důležité – doporučujeme přečtení!

Vážený zákazníku, doufáme, že se vám vaše nová dětská koloběžka líbí.

Z výroby není baterie plně nabitá. Pokud baterie není používána, může to mít za následek její postupné samovolné vybíjení. Při nepoužívání se tedy baterie samovolně pomalu vybíjí.

Pokud zjistíte, že elektrický skútr nelze zapnout a nelze ho ani nabíjet (nabíječka se okamžitě rozsvítí zeleně), proveďte následující opatření:

1. Nechejte koloběžku nabíjet nabíječkou připojenou do sítě 6 - 7 hodin. Tím zajistíte, že baterie bude znovu plně nabitá (při úplném vybití baterie může trvat 3-4 hodiny, než se spustí standardní proces nabíjení).

2. Pokud to váš problém nevyřeší, ujeďte na skútru asi 100 m, aniž byste jej zapnuli (odrážejte se pouze nohou jako při jízdě na klasické koloběžce). Teprve poté připojte nabíječku. Motor v předním kole pomůže tímto způsobem aktivovat funkci nabíjení a bude možné znovu akumulátor nabíjet (plné nabití trvá přibližně 2 hodiny).

Elektronickou verzi uživatelské příručky (EN), můžete vyhledat na stránkách výrobce:
www.denver-electronics.com

TECHNICKÉ SPECIFIKACE

PARAMETRY	
Model	
SCK-5300	
Barva	
Černá, bílá, modrá, růžová	
Rychlost	
4 – 6 km/h	
Maximální sklon	
cca 5°	
Dojezdová vzdálenost (km)	
6 km	
Baterie	Typ
	Li-ion
	Jmenovité napětí (V)
	21,6 V
Vstupní napětí (V)	
25,2 V	
Kapacita baterie (mAh)	
2000 mAh	
Jízdní podmínky	
Nedoporučuje se jízda dětí do 6 let	
Maximální zatížení (kg)	
50 kg	
Nabíječka	Jmenovité vstupní napětí (V)
	100 - 240 AC
	Jmenovité výstupní napětí (V)
	25,2 V
Jmenovitý proud (A)	
0,9 A	
Doba nabíjení	
2 hodiny	
Hmotnost	
5,6 kg	

Výše uvedené informace byly aktuální v době předání této příručky do tisku. Výrobce si vyhrazuje právo na změny technických specifikací bez předchozího oznámení, což je považováno za nutné k obhájení neustále probíhajícího technického vývoje. Chyby a opomenutí v uživatelské příručce jsou vyhraeny.

Všechna práva vyhrazena
COPYRIGHT DENVER ELECTRONICS A/S

DENVER®

www.denver-electronics.com



Elektrická a elektronická zařízení a dodané baterie obsahují materiály, součásti a látky, které mohou být nebezpečné pro vaše zdraví a životní prostředí v případě, že odpadový materiál (vyřazená elektrická a elektronická zařízení a baterie) není správně zpracován.

Elektrická a elektronická zařízení včetně baterií jsou označena symbolem škrnutého kontejneru (viditelným na obrázku výše). Tento symbol znamená, že elektrická a elektronická zařízení a baterie nesmí být likvidovány společně s běžným komunálním odpadem, ale měly by být likvidovány odděleně.

Jako koncový uživatel jste povinen vysloužilá elektrická a elektronická zařízení včetně baterií odevzdat ve sběrném místě. Zajistíte tím, že elektrické a elektronické výrobky i baterie budou recyklovány šetrným způsobem v souladu s právními předpisy a nebude ohrožováno životní prostředí.

Všechna města ustanovila sběrná místa, ve kterých mohou být bezplatně odevzdána a shromažďována elektrická a elektronická zařízení a baterie z domácnosti k šetrné recyklaci. Bližší informace získáte na technickém oddělení vašeho města.

Importér:

DENVER ELECTRONICS A/S Omega
5A, Soefthen
DK-8382 Hinnerup
DENMARK
www.facebook.com/denverelectronics

Distribuce a servis v České a Slovenské republice:

AQ s.r.o.
Severní 452
784 01 Červenka
Česká republika
Telefon: +420 585 342 232
E-mail: aq@aq.cz
Servis a reklamace: servis@aq.cz www.aq.cz

VAROVÁNÍ

Přečtěte si prosím celou uživatelskou příručku a pokyny uvedené níže před použitím výrobku.

Název produktu: **DENVER SCK-5300**



Typ výrobku: Elektrická dětská koloběžka

Rok výroby: 2019

- **Poznámka:**

K nabíjení této dětské elektrické koloběžky používejte pouze originální nabíječku dodanou společně s výrobkem, model HLT-118B-XXXYYYY s povoleným výstupním napětím: 21,6 V – 2 A.

- Použití jiné nabíječky může poškodit výrobek nebo způsobit další potenciální rizika.
- Výrobek nikdy nenabíjejte bez dozoru.
- Doba nabíjení výrobku nesmí překročit tři hodiny. Proces nabíjení proto zastavte po třech hodinách.
- Výrobek by měl být nabíjen pouze při teplotách v rozmezí mezi 5 °C a 45 °C.
- Při nabíjení při nižších nebo vyšších teplotách hrozí snížení výkonu baterie a potenciální riziko poškození výrobku a zranění osob.
- Výrobek by měl být používán pouze při teplotách v rozmezí mezi -5 °C a + 45 °C.
- Při použití koloběžky při nižších nebo vyšších teplotách hrozí nebezpečí, že výkon baterie bude snížen a hrozí nebezpečí poškození výrobku a zranění osob.
- Výrobek skladujte při teplotách v rozmezí mezi 0 °C a 35 °C (optimální skladovací teplota je 25 °C).
- Výrobek nabíjejte a skladujte na otevřeném, suchém místě a mimo dosah hořlavých materiálů (tj. materiálů, které mohou způsobit vznícení).
- Nenabíjejte na přímém slunci nebo v blízkosti otevřeného ohně.
- Nenabíjejte produkt ihned po použití. Před nabíjením nechte koloběžku vychladnout jednu hodinu.
- Pokud je produkt předán k užívání jiným osobám, například během prázdnin, měl by být částečně nabitý (na 20 – 50 % kapacity baterie). Akumulátor by neměl být nabitý na plnou kapacitu.
- Koloběžku přepravujte a uchovávejte v obalu. Po nabití akumulátoru ji vložte zpět do obalu.
- Při expedici z výrobního závodu byla baterie koloběžky částečně nabita. V případě, že ji nebudete používat, udržujte baterii částečně nabitou.

Importér:

Inter Sales A/S
Omega 5A, Soeften
DK-8382 Hinnerup
Denmark
www.denver-electronics.com

Prohlášení o shodě ES (směrnice o výrobcích)

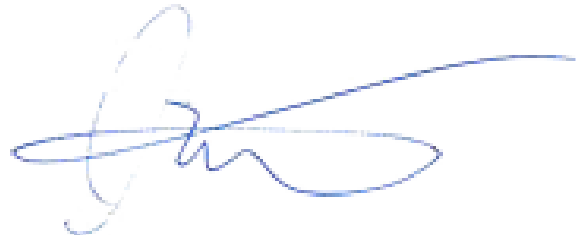
EC Declaration of Conformity (Machine Directive)

The undersigned
Company Name: DENVER ELECTRONICS A/S
Address: Omega 5A, Soeften, 8382 Hinnerup, Denmark

Certifies that the design and manufacturing of this product
Product Brand: DENVER
Name:
Product Model No.: DENVER SKK-5300
Product Type: Electric Kids kick scooter
Year of Fabrication: 2019

Confirms to the following directives: Machine directive 2006/42/EC
MD Standards: EN ISO 12100:2010 Annex1 of 2006/42/EC, EN 60335-1:2012+A11:2014+A12:2017

and therefore complies with the essential requirements of the Machine Directive.



The identity and signature of the person empowered to draw up the declaration and compile the technical files on behalf of the manufacturer:

Signature:
Full Name: Alfred Blank
Position: CEO
Company: DENVER ELECTRONICS A/S
Date: 3rd March 2019