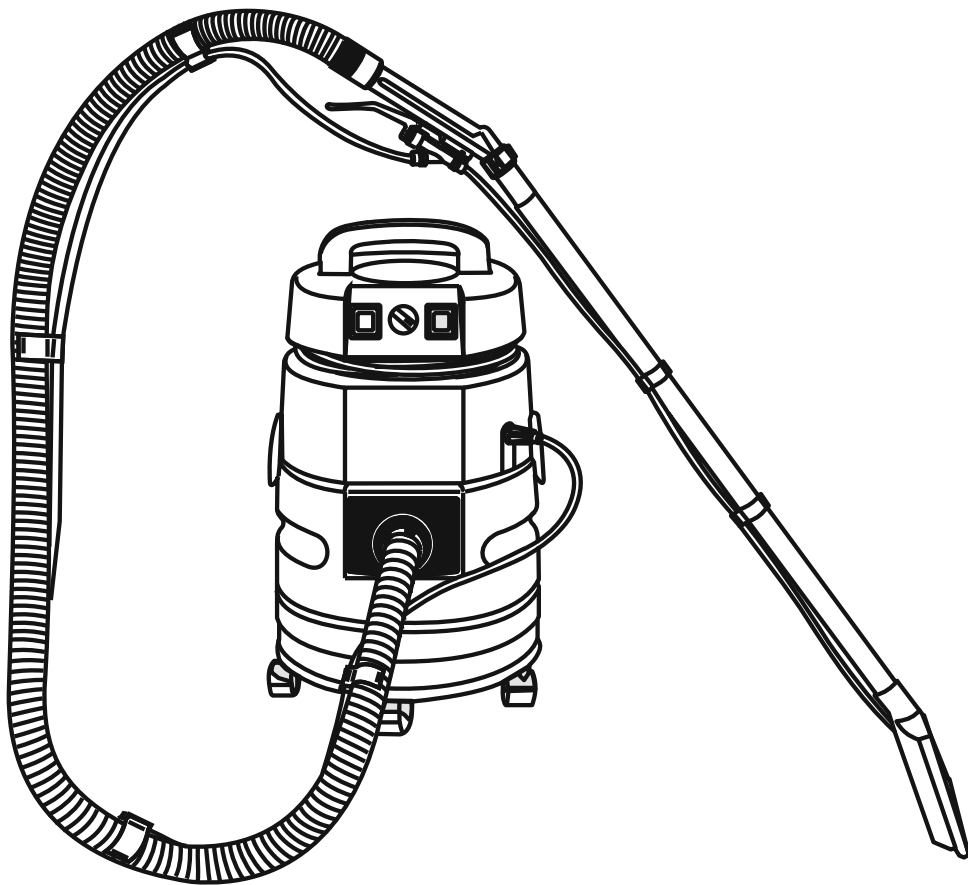


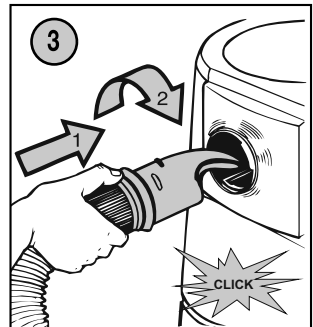
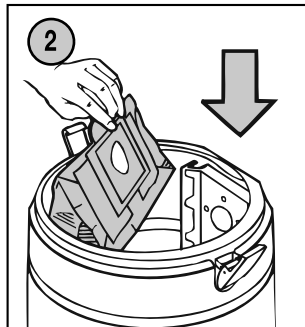
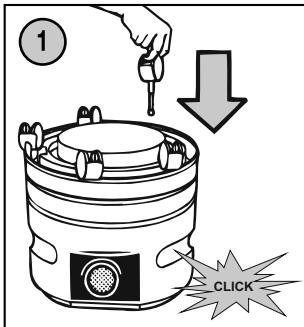
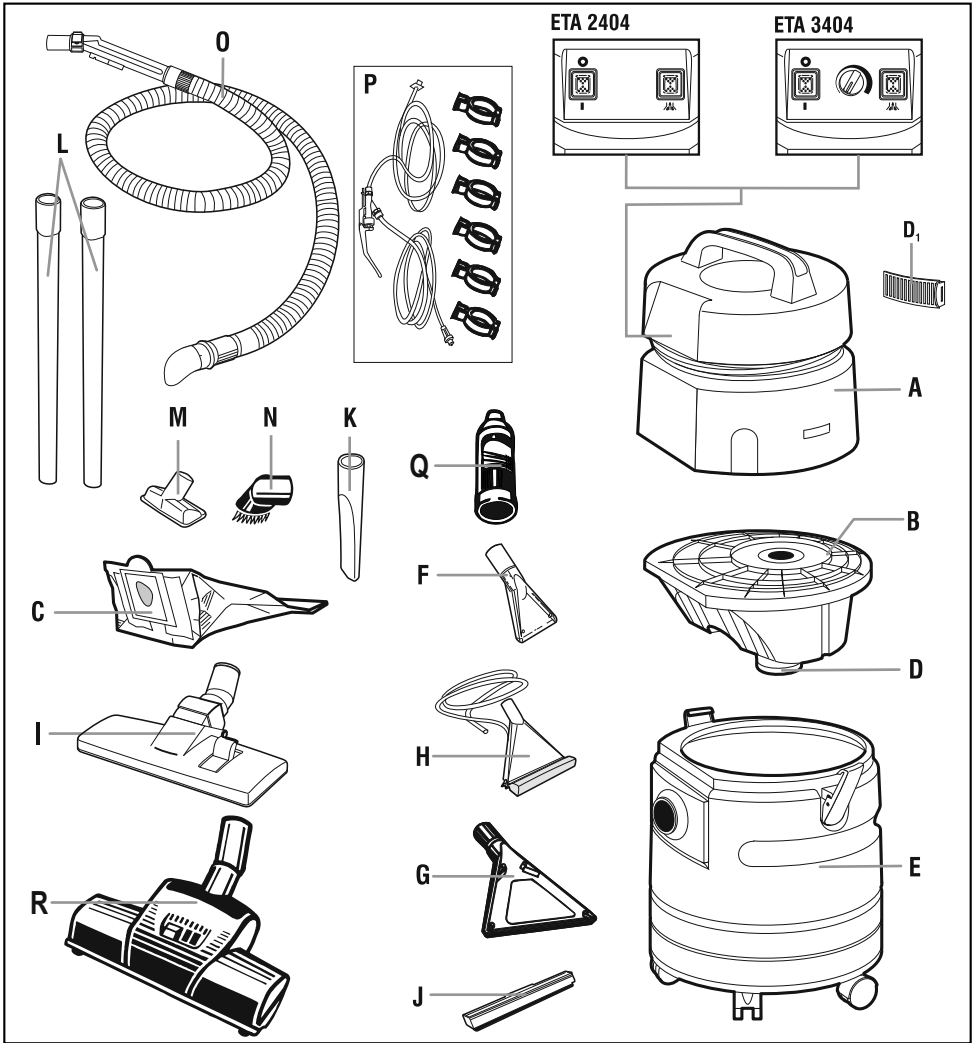
Elektrické víceúčelové vysavače • NÁVOD K OBSLUZE **CZ** 9-19

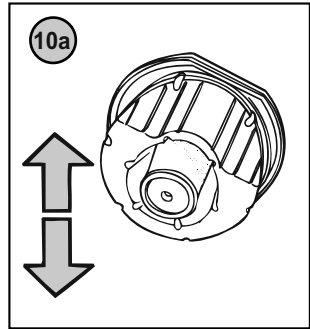
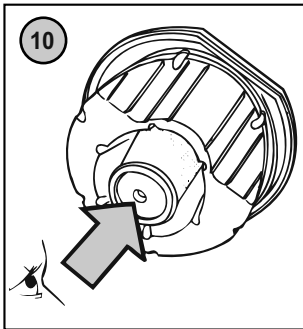
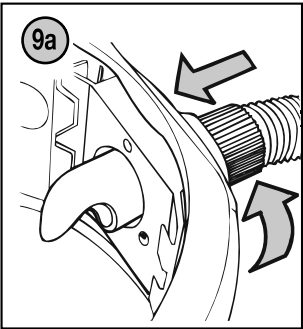
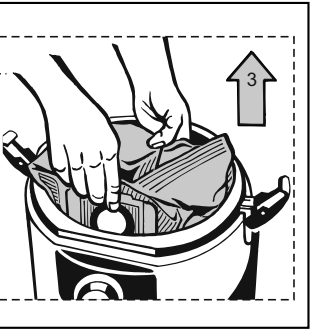
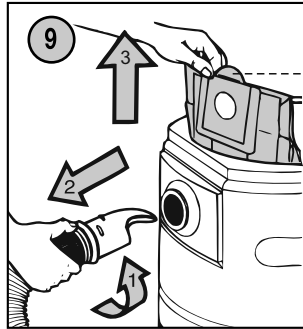
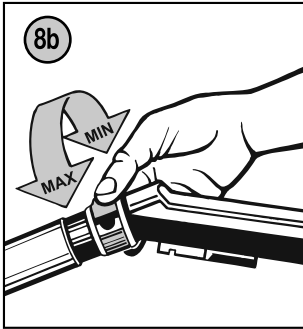
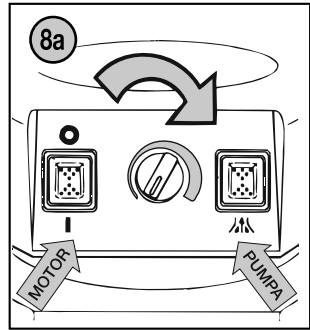
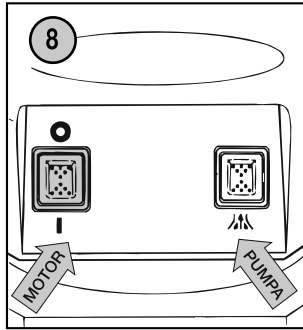
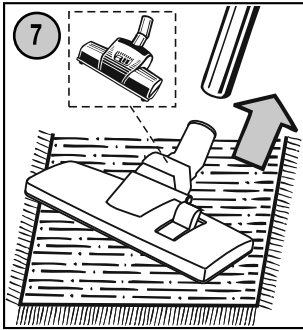
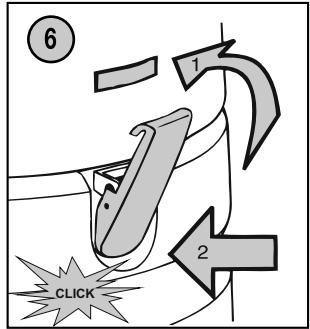
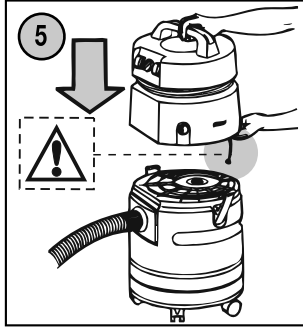
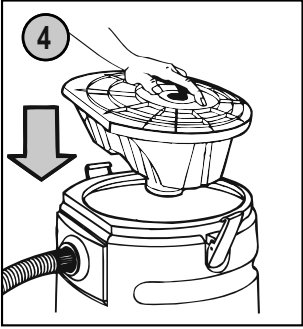
Elektrické viacúčelové vysávače • NÁVOD NA OBSLUHU **SK** 20-29

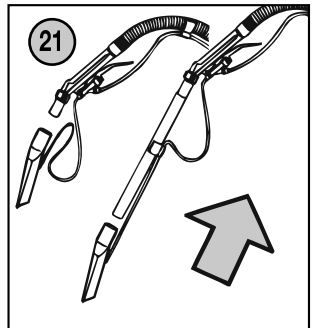
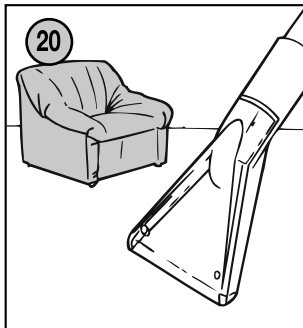
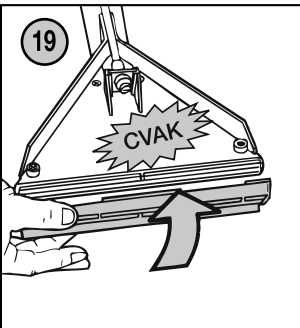
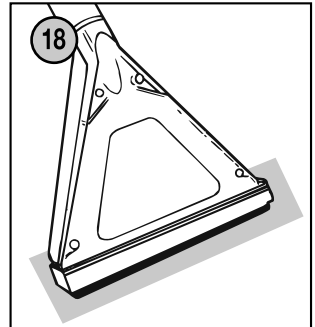
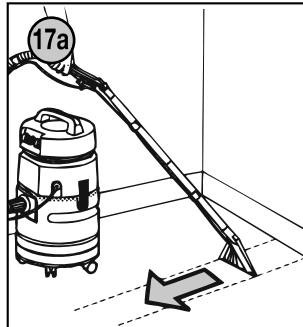
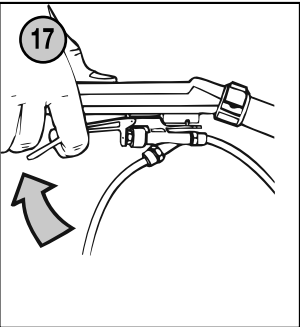
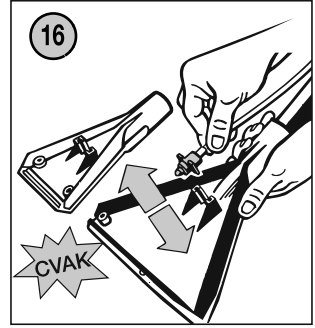
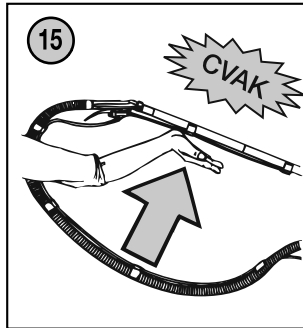
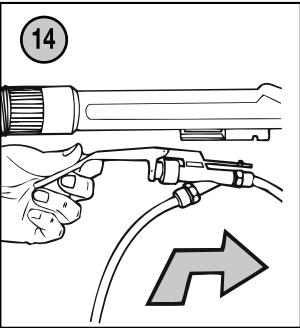
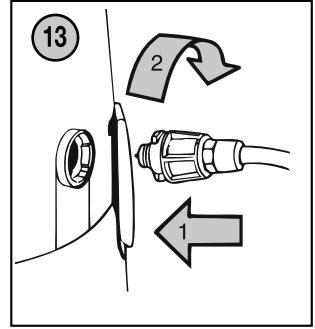
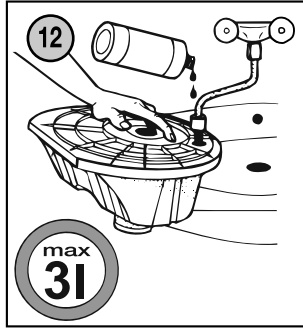
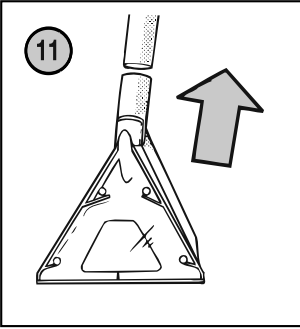
Többcélú elektromos porszívók • KEZELÉSI ÚTMUTATÓ **H** 30-40

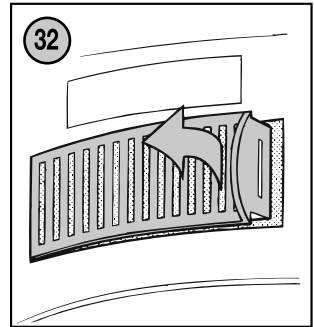
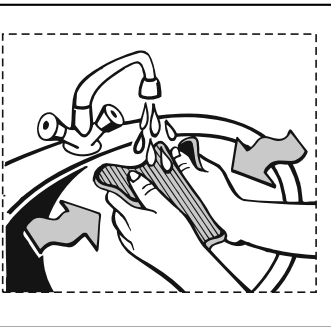
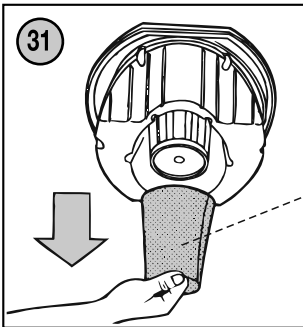
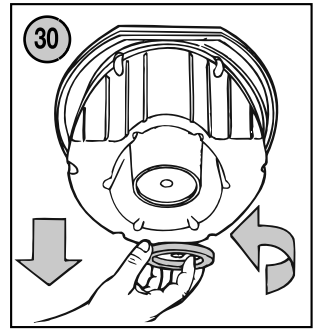
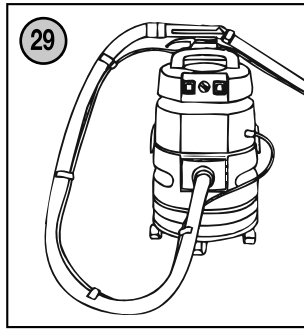
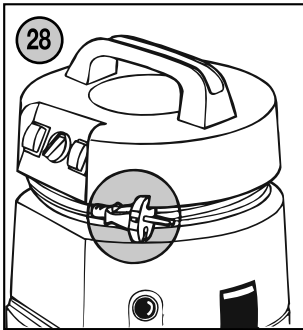
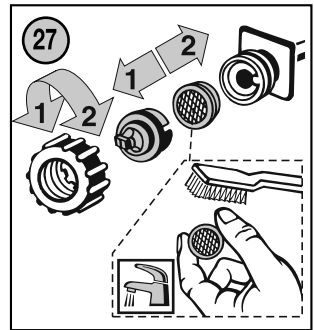
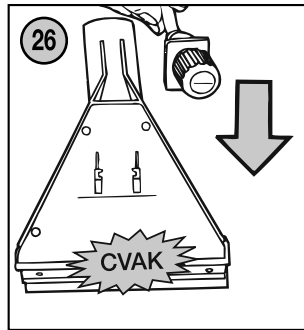
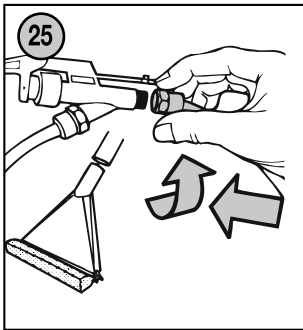
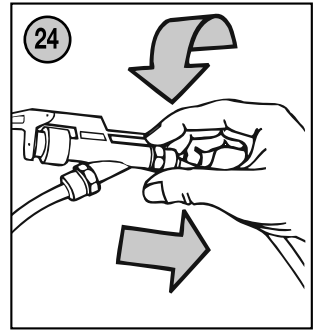
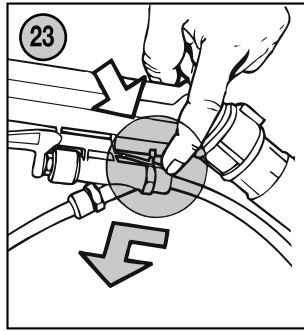
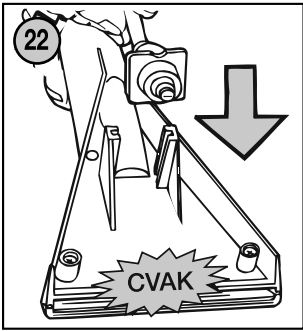
Elektryczne odkurzacze wielofunkcyjne • INSTRUKCJA OBSŁUGI **PL** 41-51

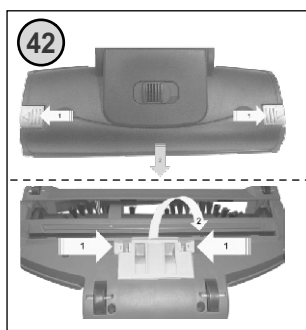
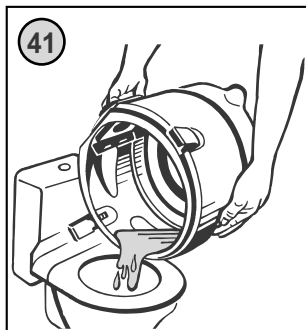
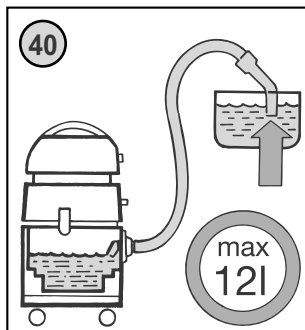
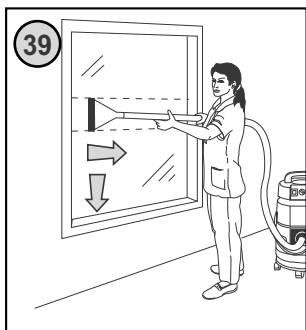
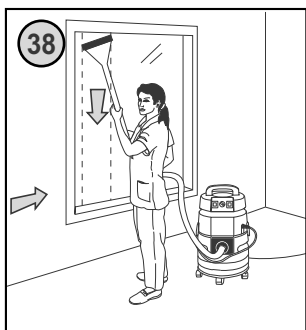
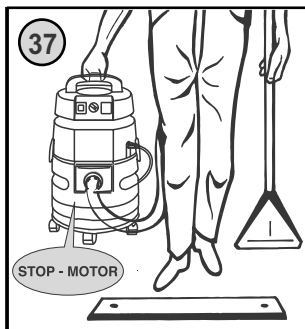
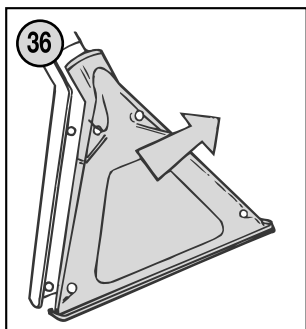
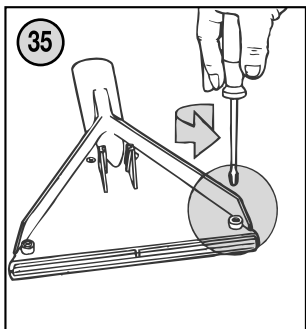
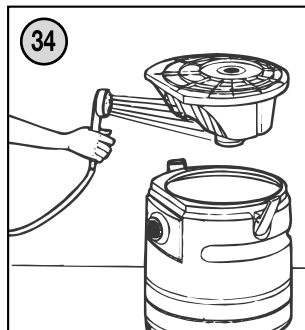
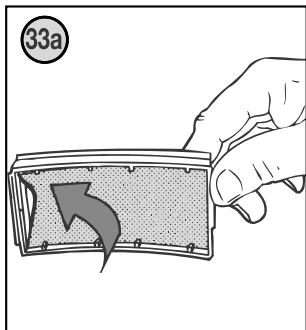
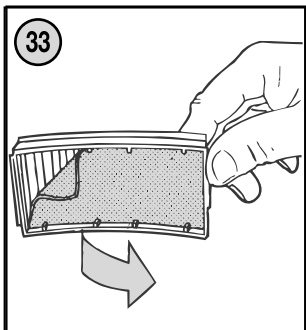






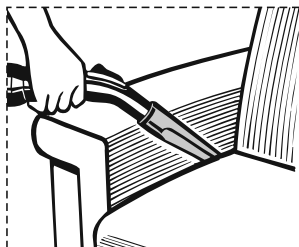
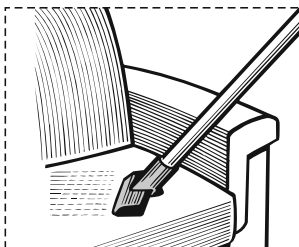




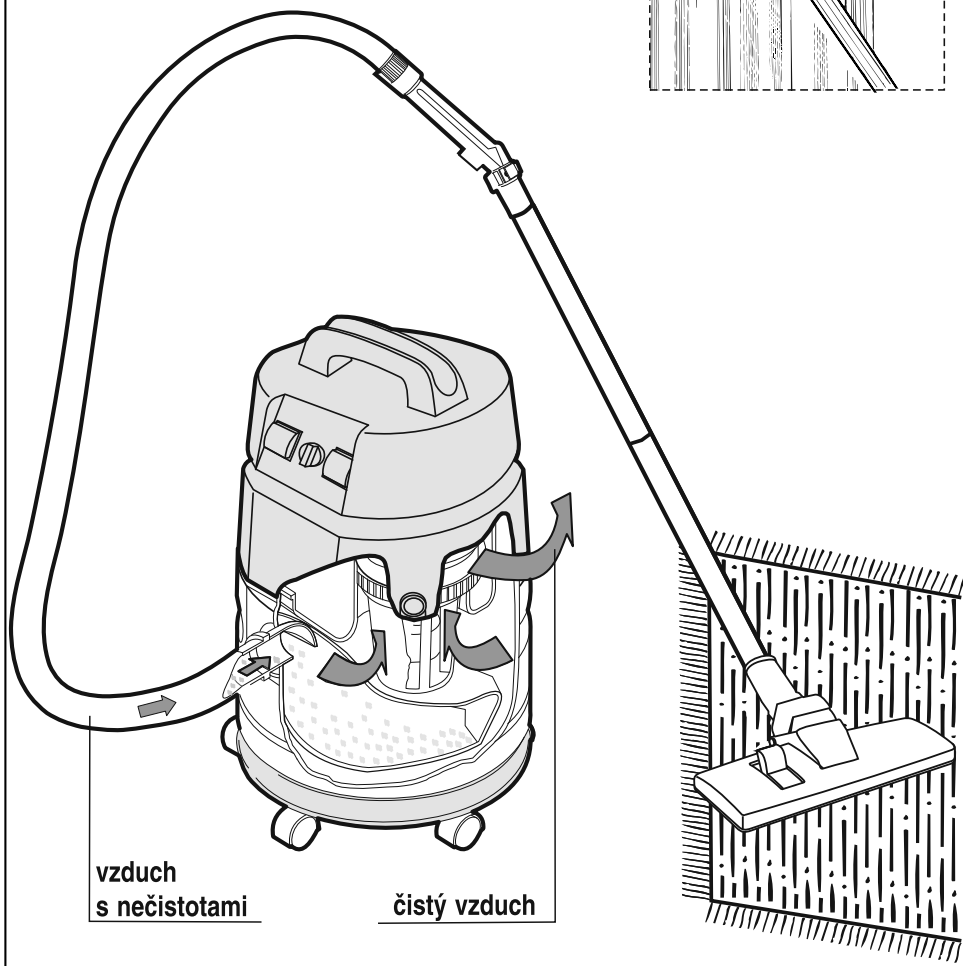
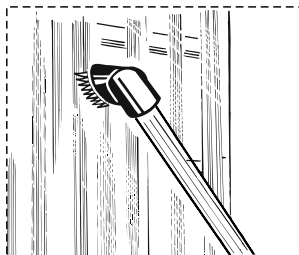


eta 2404
NEPTUN trio

eta 3404
NEPTUN electronic



VYSÁVÁNÍ SUCHÝCH MATERIÁLŮ
VYSÁVANIE SUCHÝCH MATERIÁLOV
SZÁRAZ ANYAGOK PORSZÍVÓZÁSA
ODKURZANIE ZANIECZYSZCZEŃ SUCHYCH



eta 2404

NEPTUN trio

eta 3404

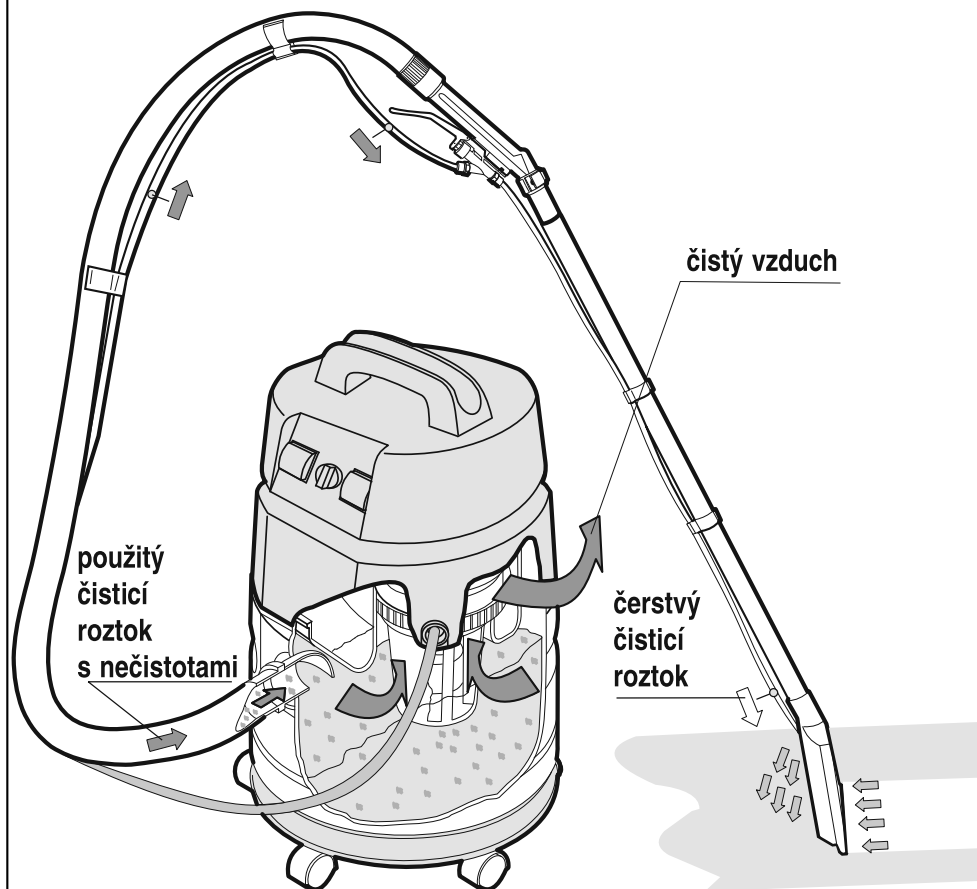
NEPTUN electronic

VYSÁVÁNÍ MOKRÝCH MATERIÁLŮ NEBO VODY

VYSÁVANIE MOKRÝCH MATERIÁLOV ALEBO VODY

NEDVES ANYAG VAGY VÍZ FELSZÍVÁSA

ODKURZANIE ZANIECZYSZCZEŃ MOKRYCH LUB WODY



Elektrické víceúčelové vysavače

eta 2404 NEPTUN trio, eta 3404 NEPTUN electronic

Typ ETA 2867 je identický s typem ETA 2404

Typ ETA 3867 je identický s typem ETA 3404

NÁVOD K OBSLUZE

Vážený zákazníku, děkujeme Vám za zakoupení našeho produktu. Před uvedením tohoto přístroje do provozu si velmi pozorně přečtete návod k obsluze a tento návod spolu se záručním listem, pokladním dokladem a podle možností i s obalem a vnitřním obsahem obalu dobře uschovejte.

Vysavače nové řady 404 slouží nejen k vysávání suchých materiálů, ale lze jimi vysávat i materiály obsahující vodu nebo přímo vodu. Vysavači typu ETA 2404 a ETA 3404 lze navíc čistit „mokrým“ způsobem koberce, čalounění, okna, podlahy apod. Velkou předností těchto vysavačů je jejich tichý chod a abnormálně velký prachový filtr, respektive velkoobjemová nádoba na vysávání vody apod. Výfukový mikrofiltr zabraňuje úletu mikroskopických částí do volného prostoru. Snadnou manipulaci s vysavačem zajišťují pojezdová kola, otáčivá i kolem svislé osy. Během vysávání lze odložit hadici do lůžka držadla. Pojistný ventil zabraňující přeplnění nádoby v případě dosažení max. náplně vysáté kapaliny automaticky uzavře sací okruh motoru.

I. BEZPEČNOSTNÍ UPOZORNĚNÍ



- Instrukce v návodu považujte za součást spotřebiče a postupte je jakémukoliv dalšímu uživateli spotřebiče.
- Zkontrolujte, zda údaj na typovém štítku odpovídá napětí ve Vaší elektrické zásuvce.
- Tento spotřebič mohou používat děti ve věku 8 let a starší a osoby se sníženými fyzickými, smyslovými či mentálními schopnostmi nebo nedostatkem zkušeností a znalostí, pokud jsou pod dozorem nebo byly poučeny o používání spotřebiče bezpečným způsobem a rozumí případným nebezpečím. Děti si se spotřebičem nesmějí hrát. Čištění a údržbu prováděnou uživatelem nesmějí provádět děti, pokud nejsou starší 8 let a pod dozorem. Děti mladší 8 let se musí držet mimo dosah spotřebiče a jeho přívodu.
- Jestliže je napájecí přívod tohoto spotřebiče poškozen, musí být přívod nahrazen výrobcem, jeho servisním technikem nebo podobně kvalifikovanou osobou, aby se tak zabránilo vzniku nebezpečné situace.
- Před výměnou příslušenství nebo přístupných částí, které se při používání pohybují, před montáží a demontáží, před čištěním nebo údržbou, spotřebič vypněte a odpojte od el. sítě vytažením vidlice napájecího přívodu z el. zásuvky!
- Vždy odpojte spotřebič od napájení, pokud ho necháváte bez dozoru a před montáží, demontáží nebo čištěním.

- Nikdy spotřebič nepoužívejte, pokud má poškozený napájecí přívod nebo vidlici, pokud nepracuje správně, pokud upadl na zem a poškodil se nebo spadl do vody. V takových případech zanechte spotřebič do odborného servisu k prověření jeho bezpečnosti a správné funkce.
- **Abyste předešli úrazu, nekládejte ruce/prsty do rotačního kartáče.**
- Výrobek je určen pouze pro použití v domácnostech a podobné účely (v obchodech, kancelářích a podobných pracovištích, v hotelích, motelech a jiných obytných prostředích, v podnicích zajišťujících nocleh se snídaní)! Není určen pro komerční použití!
- Při manipulaci s vysavačem se vyvarujte kontaktu (např. **volným oděvem, vlasy, prsty, bižutérií, náramky** atd.) s rotujícím kartáčem.
- Nepoužívejte kartáče k úpravě a čištění srsti zvířat!
- **Při vysávání některých druhů koberců, potahových látek, atd. může dojít ke vzniku elektrostatického náboje, který není pro uživatele nebezpečný.**
- Speciální čisticí prostředek patřící k zařízení uchovávejte mimo dosah dětí, nesvéprávných osob a při jeho použití dodržujte pokyny uvedené na obalu! Čisticí prostředek při styku s pokožkou způsobuje její nadměrné vysoušení. Proto chraňte ruce rukavicemi případně ošetřete vhodným krémem.
- Vysavač není vhodný k vysávání látek, které mohou poškozovat lidské zdraví.
- Sací hubici, konec trubky nebo příslušenství nepřikládejte k očím ani uším a nezasouvejte je do žádných tělesných otvorů
- Nepoužívejte nikdy vysavač s mokřýma rukama či nohama!
- Při vysávání schodiště nenechávejte vysavač výše než sami stojíte!
- Výrobek nenechávejte v chodu bez dozoru!
- Motorovou jednotku nikdy neponořujte do vody (ani částečně)!
- Do vstupních a výstupních otvorů vysavače nevsunujte prsty ani žádné jiné předměty. Pokud dojde k ucpání otvorů/součástí pro průchod vzduchu (např. hadice), vysavač vypněte a příčinu ucpání zcela odstraňte.
- Při vysávání velice jemného prachu se mohou zanést póry mikrofiltrů. Tím se zmenší průchodnost vzduchu a sací výkon slábne. V takovém případě je nutné co nejdříve prachový filtr vyměnit a mikrofiltry vyčistit, i když prachový filtr není zcela naplněn. Spotřebič nepoužívejte k vysávání nečistot produkovaných při/po stavebních úpravách, jako je sádrokartonový prach, jemný písek, cement, stavební prach, části omítky apod. Při proniknutí těchto nečistot / sypkých stavebních hmot / sypkých stavebních materiálů do agregátu vzniká nebezpečí jeho poškození a vyřazení z provozu. Na tento druh závady se nevztahuje nárok na záruční opravu.
- Nevysávejte ostré předměty (např. **sklo, střepy**), horké, hořlavé, výbušné předměty (např. popel, hořící zbytky cigaret, benzín, ředidla, aerosolové výpary), ale ani maziva (např. **tuky, oleje**) a žíravé prostředky (např. **kyseliny, rozpouštědla**). Vysátím těchto předmětů může dojít k poškození prachového filtru, popř. vysavače.
- Proud čisticího roztoku nikdy nesměřujte proti osobám, zvířatům, rostlinám nebo zařízením obsahujícím elektrické části (např. uvnitř pecí, sušiček apod.).
- Proud čisticího roztoku nikdy nesměřujte na přístroj samotný.
- Než začnete vysavač používat, zkontrolujte, zda jsou všechny aretační mechanismy ve správné pozici
- Pracovní poloha spotřebiče je vertikální (tj. kolmá) a při mokřém vysávání není dovoleno spotřebič, naklánět či převracet protože pak by voda v nádržích mohla unikat!
- Při manipulaci netahejte prudce za hadici a vyvarujte se hrubému zacházení s vysavačem!

- Dbejte na to, aby vystřikující proud čisticího prostředku nikdy nesměřoval proti el. zásuvkám nebo el. spotřebičům a jejich napájecím přívodům.
- Při mokrému čištění hladkých podlahových ploch dbejte zvýšené opatrnosti při chůzi, z důvodu možného úrazu vlivem smeknutí.
- Při mokrému čištění může u vysavače vlivem přejíždění překážek (např. prahů), dojít k tomu, že plovák uzavře sací otvor. V takovém případě vysavač vypněte a opět zapněte, případně vyprázdněte odpadní nádrž.
- Vysavač vždy nejdříve vypněte a odpojte vidlici napájecího přívodu od el. sítě a až potom naplňte tekutinu do nádrže na čisticí roztok, vyprázdněte nádrž na odpadní vodu, vyměňte prachový filtr, vyčistěte/vyměňte mikrofiltry, očistěte vysavač nebo jeho příslušenství.
- Používejte pouze tu značku nepěňivého čisticího prostředku, který je součástí příslušenství! Další balení totožného čisticího prostředku je možné zakoupit v síti prodejen elektro, případně v obchodní síti.
- Do víka s nádrží na vodu **B** nikdy nenalévejte odstraňovače vodního kamene, aromatické, odmašťovací nebo alkohol obsahující látky, protože by mohly poškodit čerpadlo nebo zhoršit bezpečnost vysavače.
- Před vysáváním suchých látek za použití papírového nebo textilního prachového filtru dokonale vysušte nádobu vysavače, sací hadici a trubky. Zabráňte tím znehodnocení prachového filtru. Před bezprostředním přechodem z mokrého vysávání na suché, je třeba (příslušenství ponechat sušit alespoň 10 minut proudem vzduchu a teprve po vyčištění a vysušení sacího prostoru je možné do spotřebiče vložit víko s papírovým filtrem).
- Vysavač nenechávejte vystavený povětrnostním vlivům (děšť, mráz, přímé sluneční záření atd.).
- Není přípustné jakýmkoli způsobem upravovat povrch spotřebiče (např. pomocí samolepicí tapety, fólie, apod.)!
- Vysavač je nutno skladovat při teplotě vyšší než 0 °C, případně před použitím nechat aklimatizovat na pokojovou teplotu.
- Nepřejiždějte napájecí přívod při používání vysavače a nevytahujte vidlici přívodu z el. zásuvky tahem za napájecí přívod.
- Vidlici napájecího přívodu nezasunujte do el. zásuvky a nevytahujte z el. zásuvky mokřýma rukama a taháním za napájecí přívod!
- Spotřebič nikdy nepoužívejte pro žádný jiný účel, než pro který je určen a popsán v tomto návodu!
- V případě potřeby použití prodlužovacího přívodu je nutné, aby nebyl poškozen a vyhovoval platným normám.
- Aby se zajistila bezpečnost a správná funkčnost přístroje, používejte jen originální náhradní díly a výrobcem schválené příslušenství.
- Případné texty v cizím jazyce a obrázky uvedené na obalech, nebo výrobku, jsou přeloženy a vysvětleny na konci této jazykové mutace.
- VAROVÁNÍ: Při nesprávném používání spotřebiče, které není v souladu s návodem k obsluze, existuje riziko poranění.
- Výrobce neodpovídá za škody způsobené nesprávným používáním čisticího prostředku, spotřebiče a jeho příslušenství a není odpovědný ze záruky za spotřebič v případě nedodržení výše uvedených bezpečnostních upozornění. Za nesprávné používání spotřebiče se mj. považuje nedodržování pravidelné výměny či údržby veškerých filtrů podle pokynů v kapitole VIII. ÚDRŽBA a rovněž tak použití neoriginálních filtrů, v důsledku jejichž vlastností došlo k poruše či poškození vysavače.

Pro bezporuchový chod vysavače je nutné používat testované prachové filtry s potiskem ochranné značky výrobce.

II. POPIS VÝROBKU

A - motorová část	I - podlahová hubice
B - víko nádoby s nádrží	J - stěrka
C - papírový prachový filtr	K - štěrbinová hubice
D - vstupní mikrofiltr	L - sací trubka dvoudílná
D1 - výstupní mikrofiltr	M - polštářová hubice
E - odpadní nádoba	N - kartáč
F - hubice malá	O - sací hadice
G - hubice velká	P - čisticí souprava
H - souprava na mytí oken	Q - čisticí prostředek
	R - Turbo hubice

PŘÍSLUŠENSTVÍ (můžete připojit přímo k rukojeti hadice nebo k trubici).

Příslušenství / Typ	ETA 2404 90 366	ETA 3404 90 411
F	X	√
G	√	√
H	X	√
I	√	√
J	X	√
K	X	√
L	√	√
M	X	√
N	X	√
O	√	√
P	√	√
Q	√	√
R	√	√

√ je součástí balení X není součástí balení (je možno je zakoupit jako volitelné příslušenství).

III. PŘÍPRAVA VYSAVAČE K POUŽITÍ

1) Sestavení pojezdového ústrojí (obr.1):

- čepy pojezdových koleček zatlačte do prstence na doraz
- vyzkoušejte funkčnost pojezdu

2) Vysávání suchých materiálů:

Do úchytů pro filtr dobře vysušené nádoby vysavače (obr. 2) zasuňte papírový filtr. Do sacího otvoru vysavače zasuňte koncovku hadice (obr. 3) a otočte s ní po směru hodinových ručiček až na doraz. Na nádobu nasadíte víko nádoby, která je opatřena vstupním mikrofiltrem (obr. 4). Sestavte vysavač (obr. 5) a řádně zajistěte závěry vysavače (obr. 6). Na sací trubky nasuňte podlahovou hubici (obr. 7), zasuňte vidlici přívodního kabelu do el. zásuvky a stiskněte kolébkový spínač (obr. 8). Tímto je vysavač připraven k vysávání. U typu ETA 3404 lze regulačním kotoučem (obr. 8a) nastavovat sací výkon na potřebnou hodnotu. Úroveň sacího výkonu lze snížit pomocí prstence na držadle hadice (obr. 8b). Minimální sací výkon doporučujeme pro jemné tkaniny (např. záclony, závěsy). Maximální sací výkon doporučujeme pro podlahové krytina (např. zátěžové koberce). Vysavač je možné uchopit za držadlo a přenášet přes překážky (např. prahy, schody). Doporučujeme při přenášení vysavač vypnout (obr. 37). Podlahová hubice je určena k vysávání koberců (obr. 7). Pro vysávání tvrdých / hladkých podlahových krytin (např. dřevěných / plovoucích podlah, linolea, podlahoviny z PVC, vynil, dlažby apod.) je podlahová hubice vybavena kartáčem, při vysávání jej přepnutím klapy vysuňte.

POZOR

Pokud dojde při provozu k zablokování rotačního kartáče Turbo hubice (např. vysáním rozměrných cizích předmětů, omotáním třásněmi koberce, nitěmi nebo vlasy atd.) vysavač spínačem vypněte. Následně odstraňte příčinu zablokování, případně dle potřeby rotační kartáč vyčistěte (viz odst. VIII. ÚDRŽBA).

3) Vysávání mokrých materiálů nebo vody:

Z nádoby vysavače vysuňte sací hadici a vyjměte papírový filtr (obr. 9). Poté zpět zasuňte sací hadici (obr. 9a). Před nasazením víka nádoby (obr. 4) překontrolujte, zda je řádně nasazen a zajištěn víčkem vstupní mikrofiltr (obr. 10). Víko nádoby uchopte a za pomoci prudšího pohybu nahoru a dolů poslechem zkontrolujte pohyblivost plováku (obr. 10a).

Při sestavování vysavače vždy zasuňte sací hadičku se sítkem do nalévacího otvoru nádrže (obr. 5). Sestavte vysavač a zajistěte závěry vysavače (obr. 6).

Na sací trubky nasuňte hubici velkou na vysávání vody (obr. 11). Vysavač uveďte do chodu stejným postupem jako při vysávání suchých materiálů (obr. 8, 8a).

4) Vysávání mokrých materiálů bez použití hubic:

Tímto způsobem mohou být vysávány nečistoty nebo tekutiny z nádrží (umyvadla, akvária, nádoby apod.). Při tomto způsobu vysáváte pouze sací hadicí nebo můžete použít např. štěrbínovou hubici.

POZOR!

Při vysávání z nádrží (umyvadla apod.), jejichž hladina vody je výše a jejichž obsah je větší, než je schopna pojmout nádrž (12 l), je nutno dbát na včasné přerušení vysávání a na adekvátní vyprázdnování nádoby (obr. 40). Tuto skutečnost signalizuje zvýšená hlučnost motoru a již další nevysávání tekutin. Pokud nastane popisovaná situace, vysavač vypněte a vyzdvižením hadice nad úroveň vysavače vlejte zbylou vodu v hadici do odpadní nádoby. Po ukončení „mokrého“ vysávání je nutné ponechat výrobek cca 30 sec. v chodu. Tímto se odstraní zbylá tekutina v trubkách a v hadici!

IV. ČIŠTĚNÍ KOBERCŮ, TVRDÝCH PODLAHOVÝCH KRYTIN A ČALOUNĚNÍ

Použitě příslušenství - hubice velká, hubice malá, stěrka, čisticí souprava, čisticí prostředek

Z nádoby vysavače vysuňte sací hadici a **vyjměte** papírový filtr (obr. 9). Poté zpět zasuňte sací hadici (obr. 9a). Před nasazením víka nádoby (obr. 4) překontrolujte, zda je řádně nasazen a zajištěn víčkem vstupní mikrofiltr (obr. 10). Víko nádoby uchopte a za pomoci prudšího pohybu nahoru a dolů poslechem zkontrolujte pohyblivost plováku (obr. 10a). Do nalévacího otvoru nádrže nalijte dodávaný a doporučený nepěnový čisticí prostředek **v množství, které doporučuje výrobce čisticího prostředku**, a nádrž dolijte (obr. 12) nejlépe vlažnou vodou (o cca tělesné teplotě). Víko nádoby s nádrží vložte do nádoby, sací hadičku se sítkem zasuňte do nalévacího otvoru nádrže (obr. 5) a vysavač sestavte. Koncovku hadičky čisticí soupravy zasuňte do otvoru na boku pláště vysavače (obr. 13). Ovládací ventil nasuňte do zásuvky na držadle hadice (obr. 14) a hadičku čisticí soupravy upevněte na napnutou hadici a na trubky sponkami (obr. 15). Trysku „zacvakněte“ do vedení držáku trysky na příslušné hubici (obr. 16). Stiskněte kolébkový spínač motoru (levý). Poté stiskněte spínač čerpadla (pravý). Tím je vysavač připraven k čištění.

Hubici velkou položte v rohu místnosti na podlahovou krytinu (koberec), stiskněte páčku ovládacího ventilu (obr. 17) a hubicí pozvolna pohybujte po čištěné ploše ve směru šipky (obr. 17a). Tekutina vstříkovaná do koberce je ihned odsávána spolu s nečistotami. Podlahová krytina zůstává pouze vlhká. Na konci čisticího pohybu uvolněte páčku ovládacího ventilu, nadzvedněte hubici a s mírným překrytím zahajte nový čisticí pohyb.

Při silnějším znečištění podlahové krytiny vypněte motor a čerpadlo ponechte v chodu. Stiskněte páčku ovládacího ventilu, hubicí pozvolna pohybujte nad čištěnou plochou ve výši asi 10 - 20 cm a rovnoměrně postříkejte podlahovou krytinu o rozloze asi 1 x 1 m. Čisticí prostředek ponechte několik minut působit. Po rozptýlení čisticího prostředku lze čerpadlo vypnout. Po uplynutí zvolené doby a po zapnutí vysavače položte hubici na podlahovou krytinu a dokonale veškerou nastříkanou čisticí směs vysajte. Tak postupujte po celé ploše.

Vysavač ETA 3404 je navíc vybaven stěrkou (obr. 18). Stěrkou po nasazení na velkou hubici (obr. 19) je možné čistit stejným postupem tvrdé podlahy. Dále je vybaven malou hubicí (obr. 20), která je určena pro čištění čalounění. Čištění provádějte stejným způsobem jako čištění koberce. Zde můžete odejmout sací trubky a držadlo hadice nasunout přímo do malé hubice (obr. 21). Nasazení trysky proveďte stejným postupem jako u hubice velké (obr. 22).

Upozornění

Pro správnou funkci čerpadla vysavače po mokřém čištění za použití čisticího prostředku nalijte do nalévacího otvoru nádrže cca 0,5 l čisté vlažné vody (o cca tělesné teplotě), vysavač sestavte, připojte čisticí soupravu, stiskněte kolébkový spínač čerpadla (pravý) a poté stiskněte páčku ovládacího ventilu (obr. 17) a vodu vystříkejte.

Po vystříkání ponechte čerpadlo ještě cca 20 vteřin v chodu za účelem odstranění zbytku vody ze systému.

V. MYTÍ OKEN

Použití příslušenství - souprava na mytí oken.

Příprava vysavače na mytí oken

- Do nádrže na čisticí kapalinu nalijte čisticí přípravek, který je dodáván v příslušenství vysavače ve dvojnásobné koncentraci, než je doporučován pro čištění koberců apod.
- Pro mytí oken je možné použít i jiný vhodný **nepěňivý** prostředek.
- Nádrž vložte do nádoby, sací hadičku čerpadla zasuňte do plnicího otvoru nádrže (obr. 5) a vysavač sestavte.

Sejměte ovládací ventil z držadla hadice (obr. 23). Na ovládacím ventilu povolte a odšroubujte matici, která přidržuje hadičku vedoucí k trysce velké hubice, a hadičku sejměte z krčku ovládacího ventilu (obr. 24).

Na krček ovládacího ventilu nasuňte hadičku vedoucí od trysky hubice na mytí oken a převlečnou maticí tuto hadičku přitáhněte (obr. 25). Nasadte zpět ovládací ventil (obr. 14), hubici na mytí oken nasadte na sací trubky a trysku „zacvakněte“ do vedení držáku trysky na hubici (obr. 26).

Postup při mytí oken (obr. 38, 39):

- Podle výšky umývaného okna nasadte hubici přímo na držadlo hadice nebo na konec sacích trubek. Hadičku na sací trubky upevníte pomocí sponek. Připojení sací hadice a hadičky na vysavač je shodné s přípravou vysavače pro čištění koberců apod.
- Na celou plochu okna nastříkejte čisticí roztok v takovém množství, aby nestékal z okna.
- Mycí houbou (umístěna na druhé straně hubice) rozetřete roztok po umývané ploše tak, aby se uvolnily nečistoty. Hrubé nečistoty odstraňte škrabkou na čele hubice (zbytky malty apod.)
- Po důkladném rozetření nečistot houbou opět nastříkejte čisticí roztok na celé okno. Po takto připraveném nástřiku lze již odsát čisticí prostředek s nečistotami z celé plochy okna.
- Při odsávání doporučujeme postupovat od horního okraje okna postupnými tahy přes celé okno. Při stírání a odsávání řádně přitlačte celou plochu hubice k oknu. Odsátá plocha musí zůstat suchá, jinak je možná tvorba tzv. „šmouhy“ na již umyté ploše.
- Při mytí oken nastavte výkon vysavače na nejnižší úroveň (platí pro ETA 3404).

Na silně znečištěných plochách je možné mytí opakovat.

Pokud dojde k nerovnému rozstříku čisticího roztoku, nebo pokud roztok nestříká vůbec, je nutné vyčistit rozstříkovací trysku a sítko následujícím postupem:

- Odšroubujte převlečnou matici (obr. 27) a vyjměte sítko s tryskou.
- Trysku a sítko dobře propláchněte pod tekoucí vodou.
- Při opětovné montáži, kterou provedete opačným postupem, dbejte na správnou polohu trysky (aretační výstupky určují přesnou polohu trysky) a na důkladné dotažení převlečné matice.

VI. UKONČENÍ VYSÁVÁNÍ

Po skončení vysávání vypněte tlačítko čerpadla, poté vysavač stisknutím kolébkového spínače chodu motoru vypněte, vytáhněte vidlici přívodního kabelu z el. zásuvky a naviňte jej do prostoru v plášti vysavače (obr. 28).

VII. DOBRÉ RADY

1. Před započítím vlastního „mokrého“ vysávání nezapomeňte vyjmout papírový prachový filtr.

2. Pokud při „mokrém“ vysávání nepoužíváte rozstřikování čisticího prostředku, neponechávejte zbytečně čerpadlo v chodu. Vystavujete se nebezpečí přehřátí čerpadla a jeho dočasného vyřazení z činnosti. Tuto situaci signalizuje zhasnutí signálního světla. Po zchladnutí se čerpadlo opět uvede do činnosti.
3. Používejte nepěňivý čisticí prostředek doporučený výrobcem.
4. Pokud byl koberec krátce před vlastním čištěním vysavače značky ETA šamponován jinými prostředky, může dojít ke tvorbě pěny v nádobě vysavače a jejímu následnému úniku přes výstupní mikrofiltr.
V tomto případě odpojte výrobek od el. sítě a nádobu vyprázdněte. Další tvorbě nežádoucí pěny zabráníte nalitím malého šálku octa do odpadní nádoby.
5. Před ukončením čištění vypněte čerpadlo, stiskněte páčku ovládacího ventilu (obr. 17) a uvolněte zbylý přetlak čisticího prostředku v hadičkách na čištěnou plochu. Tento následně odsajte. Doporučujeme při chodu vysavače nadzvednout trubky a hadici. Tímto vysavač odsaje i ulpělou vodu na stěnách trubek nebo hadice.
6. Při překonávání překážek (prahy apod.) vysavač nadzvedněte - nebezpečí převrnutí.
7. Pokud dojde k převrnutí při vysávání, vysavač za chodu motoru postavte a poté motor vypněte. Po krátké prodlevě lze motor opět zapnout.
8. Nešlapejte po podlahových krytinách, pokud jsou vlhké. Odpařování vody napomůže např. otevření oken.
9. Při čištění čalounění nenanášejte příliš mnoho čisticího prostředku.
10. Vyprazdňování odpadní nádoby provádějte dle vlastního uvážení (obr. 41). Max. množství vysáté kapaliny je 12 l.

VIII. ÚDRŽBA

Vysavač je vyroben z plastů a proto jej chraňte před vyšší teplotou než 70 °C. Povrch vysavače ošetřujte měkkým vlhkým hadříkem. Po skončení vysávání uložte vysavač v klidové poloze na vyhrazené suché a bezprašné místo mimo dosah dětí a nesvéprávných osob (obr. 29). Vysavač je nutno skladovat při teplotě vyšší než 0 °C.

Vstupní mikrofiltr

Po cca 10-ti vysáváním zkontrolujte a případně vyměňte vstupní mikrofiltr. Po ukončení každého „mokrého“ vysávání proveďte vyčištění vstupního mikrofiltru následujícím postupem:

- pootočte víčko mikrofiltru vlevo (obr. 30) a víčko sejměte,
- sejměte vlastní mikrofiltr (obr. 31), vyperte jej pod tekoucí čistou vodou a nechte dokonale uschnout,
- mikrofiltr sestavte opačným postupem.

Výstupní mikrofiltr

Po cca 10-ti vysáváním zkontrolujte a případně vyměňte výstupní mikrofiltr následujícím postupem:

- otevřete kryt výstupního mikrofiltru (obr. 32) a kryt s vloženým mikrofiltrem vyjměte z pláště vysavače
- z vlastního krytu mikrofiltru vyjměte mikrofiltr a vyměňte jej (obr. 33)
- při sestavování postupujte opačným postupem a dbejte na správné založení mikrofiltru za výstupky v krytu mikrofiltru (obr. 33a).

POZOR

- Maximálního sacího účinku bude vždy dosaženo s čistými mikrofiltry a prázdňým prachovým filtrem.
- K čištění mikrofiltru nepoužívejte žádné agresivní prací nebo čisticí prostředky ani horkou vodu.
- Mikrofiltr není určen pro mytí v myčce nádobí.
- Zanedbání čištění (případně výměny) mikrofiltrů může vest k poruše vysavače!
- Dbejte na to, aby dosedací plochy a těsnící prvky byly funkční.

Prachový filtr

Z nádoby vysavače vysuňte sací hadici a vyjměte papírový filtr (obr. 9). Použitý prachový filtr i mikrofiltry zlikvidujte s běžným domácím odpadem. Náhradní prachové filtry a mikrofiltry zakoupíte v síti prodejen ETA-elektro.

Údržba vlastního výrobku

Po ukončení každého „mokrého“ vysávání odpadní nádobu a spodní část víka nádoby (u ETA 2404 a ETA 3404 víka s nádrží) opláchněte (osprchujte) z hygienických důvodů pod tekoucí vodou (obr. 34).

Údržba podlahové hubice, kartáčku

Po každém vysávání zkontrolujte vizuálně, zda se na kartáčích nebo sběračích nezachytily případné nečistoty. Pokud se tato skutečnost potvrdí, nečistoty odstraňte.

Čištění TURBO hubice (obr. 42)

Po každém vysávání zkontrolujte vizuálně, zda se na kartáčích nebo sběračích nezachytily případné nečistoty. Pokud se tato skutečnost potvrdí, nečistoty níže uvedeným způsobem odstraňte. Nitě a vlasy rozstříhejte nůžkami. Zapněte vysavač. Vysavač potom vysaje rozstříhané vlasy a nitě. V případě, že se vlasy nebo nitě omotaly okolo uložení kartáčového válce a nedají se odstranit výše popsáním způsobem, je nutné nečistoty odstranit pomocí vhodného nástroje (např. pinzety). Pokud máte provedení s odnímatelným předním krytem kartáčového válce, lze jej pro jednodušší a pohodlnější údržbu odejmout odjištěním aretačních západek po jeho stranách a následným vysunutím. Současně proveďte kontrolu, zda se ve vnitřním prostoru hubice (tj. turbíně) nezachytily případné nečistoty. Na spodní straně hubice odjistěte dvě aretační západky ve směru šipky a následně kryt odejměte. Prostor vyčistěte pomocí vhodného nástroje (např. pinzety). Opačným způsobem vložte kryty na hubici a přiklopením ho uzavřete (ozve se slyšitelné klapnutí).

Údržba hubic pro „mokrý“ vysávání

Po každém „mokrém“ vysávání zkontrolujte vizuálně, zda se pod průhledným krytem hubice nezachytily případné nečistoty. Pokud se tato skutečnost potvrdí, postupujte následovně:

- vyšroubujte 4 ks křížových šroubů (obr. 35),
- sejměte průhledný kryt (obr. 36), odstraňte případné nečistoty a hubici sestavte opačným postupem.

IX. CO DĚLAT KDYŽ...?**... uniká při vysávání prach?**

- * Je vložen papírový / syntetický filtr?
- * Není papírový / syntetický filtr poškozen?
- * Je papírový / syntetický filtr řádně upevněn?

- * Byl použit papírový / syntetický filtr značky ETA?
- * Je vstupní a výstupní mikrofiltr na svém místě?

...pozdvolna klesá sací výkon?

- * Není plný papírový / syntetický prachový filtr?
- * Nebyl vysáván příliš jemný prach (cement, saze apod.) a z tohoto důvodu jsou póry filtru již ucpané?
- * Nejsou hubice, sací hadice, sací trubky ucpány nečistotami?
- * Není nadměrně znečištěn vstupní a výstupní mikrofiltr?

...náhle klesne sací výkon?

- * Nepřevrhnul se vysavač a plovák ucpal přívod vzduchu? V tomto případě vysavač za chodu motoru postavte, poté vypněte a po krátké přestávce opět uveďte do činnosti.

...neběží motor?

- * Je v pořádku vaše domácí el. instalace?
- * Je přívodní kabel, zástrčka, elektrická zásuvka v pořádku?
- * **Pokud ani výše uvedené skutečnosti nenapomůžou k uvedení vysavače do činnosti, vyhledejte odborný servis!**

...čisticí roztok nevystupuje z trysky?

- * Je zapnuto čerpadlo spínačem? Kolébkový spínač musí svítit.
- * Je v nádrži čisticí roztok?
- * Je sací hadička řádně a volně vložena do nádrže (obr. 5)? Není ucpané sítko na jejím konci?
- * Není ucpaná tryska soupravy na čištění koberců? Trysku uvolníte vložením trysky do vlažné vody, aby se zaschlý čisticí prostředek uvolnil.
- * Není ucpaná tryska na mytí oken? Postupujte dle obr. 27.
- * Nebylo příliš dlouho čerpadlo v chodu bez rozstříkování čisticího prostředku? Nezhaslo kontrolní světlo? Pokud usoudíte, že toto je příčinou, vypněte na dobu cca 30 min. vysavač. Vratná tepelná pojistka uvede čerpadlo opět do chodu.

X. EKOLOGIE

Pokud to rozměry dovolují, jsou na všech kusech vytištěny znaky materiálů použitých na výrobu balení, komponentů a příslušenství, jakož i jejich recyklace. Uvedené symboly na výrobku nebo v průvodní dokumentaci znamenají, že použité elektrické nebo elektronické výrobky nesmí být likvidovány společně s komunálním odpadem. Za účelem jejich správné likvidace je odevzdejte na k tomu určených sběrných místech, kde budou přijaty zdarma. Správnou likvidací tohoto produktu pomůžete zachovat cenné přírodní zdroje a napomáháte prevenci potenciálních negativních dopadů na životní prostředí a lidské zdraví, což by mohly být důsledky nesprávné likvidace odpadů. Další podrobnosti si vyžádejte od místního úřadu nebo nejbližšího sběrného místa (viz www.elektrowin.cz). Při nesprávné likvidaci tohoto druhu odpadu mohou být v souladu s národními předpisy uděleny pokuty. Pokud má být spotřebič definitivně vyřazen z provozu, doporučuje se po odpojení napájecího přívodu od el. sítě přívod odříznout, spotřebič tak bude nepoužitelný.

Údržbu rozsáhlejšího charakteru nebo údržbu, která vyžaduje zásah do vnitřních částí spotřebiče, musí provést odborný servis! Nedodržením pokynů výrobce zaniká právo na záruční opravu!

Případné další informace o spotřebiči a servisní síti získáte na infolince +420 545 120 545 nebo na internetové adrese www.eta.cz.

XI. TECHNICKÁ DATA

Typ	uvedený na typovém štítku
Napětí	uvedené na typovém štítku
Příkon	uvedený na typovém štítku
Max. množství čisticí směsi	3 l
Max. množství vysatých tekutin	12 l
Max. objem papírového filtru *	9 l (* měřené granulami)
Spotřebič třídy ochrany	II.
Deklarovaná hladina akustického výkonu	80 dB(A) re 1pW
Příkon ve vypnutém stavu	je 0,00 W.

Změna technické specifikace a obsahu případného příslušenství dle modelu výrobku vyhrazena výrobcem.

Obrázky jsou pouze ilustrační; dodané příslušenství a vysavač se mohou mírně lišit.

HOUSEHOLD USE ONLY – Pouze pro použití v domácnosti. DO NOT IMMERSE IN WATER OR OTHER LIQUIDS – Neponořovat do vody nebo jiných tekutin.



TO AVOID DANGER OF SUFFOCATION, KEEP THIS PLASTIC BAG AWAY FROM BABIES AND CHILDREN. DO NOT USE THIS BAG IN CRIBS, BEDS, CARRIAGES OR PLAYPENS. THIS BAG IS NOT A TOY. Nebezpečí udušení. Nepoužívejte tento sáček v kolébkách,

postýlkách, kočárcích nebo dětských ohrádkách. PE sáček odkládejte mimo dosah dětí. Sáček není na hraní.



UPOZORNĚNÍ

eta 2404 NEPTUN trio eta 3404 NEPTUN electronic

Typ ETA 2867 je shodný s typom ETA 2404. Typ ETA 3867 je shodný s typom ETA 3404

NÁVOD NA OBSLUHU

Vážený zákazník, ďakujeme vám za zakúpenie nášho produktu. Pred uvedením tohto prístroja do prevádzky si veľmi pozorne prečítajte návod na obsluhu a tento návod spolu so záručným listom, pokladničným dokladom a podľa možností i s obalom a vnútorným obsahom obalu dobre uschovajte.

Vysávače nového radu ETA 404 slúžia nielen na vysávanie suchých materiálov, ale dajú sa nimi vysávať aj materiály obsahujúce vodu alebo priamo vodu. Vysávačami typu ETA 2404 a ETA 3404 je možné navyiac čistiť „mokrým“ spôsobom koberce, čalúnenia, okná, dlážky a pod. Veľkou prednosťou týchto vysávačov je ich tichý chod a nezvyčajne veľký prachový filter, resp. veľkoobjemová nádoba na vysávanie vody a pod. Výfukový mikrofilter zabraňuje úletu mikroskopických častíc do voľného priestoru. Ľahkú manipuláciu s vysávačom zaisťujú podvozkové kolieska, ktoré sa otáčajú aj okolo zvislej osi. Počas vysávania sa dá hadica odložiť do lôžka držadla. Poistný ventil zabraňujúci preplneniu nádoby v prípade dosiahnutia max. náplne vysatej kvapaliny automaticky uzavrie sací okruh motora.

I. BEZPEČNOSTNÉ UPOZORNENIA



- Inštrukcie v návode považujte za súčasť spotrebiča a odovzdajte ho akémukoľvek ďalšiemu užívateľovi spotrebiča.
- Tento spotrebič môžu používať deti vo veku 8 rokov a staršie a osoby so zníženými fyzickými alebo mentálnymi schopnosťami alebo nedostatkom skúseností a znalostí, pokiaľ sú pod dozorom alebo boli poučené o používaní tohto spotrebiča bezpečným spôsobom a porozumeli prípadným nebezpečenstvám. Deti si so spotrebičom nesmú hrať. Čistenie a údržbu vykonávanú užívateľom nesmú vykonávať deti, pokiaľ nie sú starší 8 let a pod dozorom. Deti mladší 8 let se musí držet mimo dosah spotřebiče a jeho přívodu.
- Ak je prívodný kábel tohto spotrebiča poškodený, musí ho vymeniť výrobca, jeho servisný technik alebo podobne kvalifikovaná osoba, aby sa zabránilo vzniku nebezpečnej situácie.
- Pred výmenou príslušenstva alebo prístupných častí, ktoré sa pri používaní pohybujú, pred montážou a demontážou, pred čistením alebo údržbou, spotrebič vypnite a odpojte od elektrickej siete vytiahnutím vidlice napájacieho prívodu z elektrickej zásuvky!
- Nikdy spotrebič nepoužívajte, pokiaľ má poškodený napájací prívod alebo vidlicu, pokiaľ nepracuje správne, pokiaľ spadol na zem a poškodil sa alebo spadol do vody. V takých prípadoch zanešte spotrebič do odborného servisu na preverenie jeho bezpečnosti a správnej funkcie.

- **Vždy odpojte spotrebič od napájania, ak ho nechávate bez dozoru a pred montážou, demontážou alebo čistením.**
- Ruky/prsty nezasúvajte do otáčajúcej sa valcovej kefy, aby ste predišli zraneniam.
- Skontrolujte, či údaj na typovom štítku zodpovedá napätiu vo vašej elektrickej zásuvke.
- Výrobok je určený len pre použitie v domácnostiach a pre podobné účely (v obchodoch, kanceláriách a podobných pracoviskách, v hoteloch, moteloch a iných obytných prostrediach, v podnikoch zaisťujúcich nocľah s raňajkami)! Nie je určený pre komerčné použitie!
- Špeciálny čistiaci prostriedok patriaci k zariadeniu odkladajte mimo dosahu detí a pri jeho používaní dodržiavajte pokyny uvedené na obale! Čistiaci prostriedok spôsobuje nadmerné vysychanie pokožky. Pri manipulácii s ním používajte rukavice, alebo si ruky ošetríte vhodným krémom.
- Do véka nádržou na vodu **B** nikdy nenalievajte odstraňovače vodného kameňa, aromatické, odmasťovacie alebo alkohol obsahujúce látky, pretože by mohli poškodiť čerpadlo alebo zhoršiť bezpečnosť vysávača.
- **Nasávaciu hubicu, koniec trubice alebo príslušenstvo neprikladajte k očiam ani ušiam a nezasúvajte ich do žiadnych telesných otvorov!**
- Do vstupných a výstupných otvorov vysávača nevsúvajte prsty ani žiadne iné predmety. Pokiaľ dôjde k upchaniu otvorov/súčasťi na prechod vzduchu (napr. hadice), vysávač vypnite a príčinu upchania celkom odstráňte.
- Spotrebič vždy odpojte od napájania, pokiaľ ho nechávate bez dozoru.
- **Nepoužívajte nikdy vysávač s mokrými rukami či nohami!**
- **Pri vysávaní schodiska nenechávajte vysávač vyššie než sami stojíte!**
- **Výrobok nenechávajte v chode bez dozoru!**
- **Motorovú jednotku nikdy neponárajte do vody ani (čiasťočne)!**
- Pri vysávaní veľmi jemného prachu sa môžu upchať póry prachového filtra. Tým sa zmenší priechodnosť vzduchu a nasávací výkon slabne. V takom prípade je nutné prachový filter vymeniť a mikrofiltre vyčistiť, i keď prachový filter nie je celkom naplnený. Vysávač nepoužívajte na vysávanie nečistôt produkovaných pri / po stavebných úpravách, ako je **sadrokartónový prach, jemný piesok, cement, stavebný prach, časti omietky** apod. Pri preniknutí týchto nečistôt / sypkých stavebných hmôt / sypkých stavebných materiálov do agregátu vzniká nebezpečenstvo jeho poškodenia a vyradenia z prevádzky. Na tento druh závady sa nevzťahuje nárok na záručnú opravu.
- Nevysávajte ostré predmety (napr. **sklo, črepy**), horúce, horľavé, výbušné materiály (napr. **popol, horiace zvyšky cigariet, benzín, riedidlá**), ale ani mazivá (napr. **tuk, olej**). Vysatím takýchto látok sa môže poškodiť prachový filter alebo vysávač.
- Nikdy nenasmerujte čistiaci roztok proti ľuďom, zvieratám, rastlinám alebo zariadeniam obsahujúcim elektrické diely.
- Pri vysávaní niektorých druhov kobercov môže dôjsť k vyvolaniu statickej elektriny. Žiadny výboj statickej energie nie je zdraviu nebezpečný.
- Vysávač nie je vhodný k vysávaniu látok, ktoré môžu poškodiť ľudské zdravie.
- Nikdy nenasmerujte čistiaci roztok proti spotrebiču.
- Skôr ako začnete vysávač používať, skontrolujte, či sú všetky aretačné mechanizmy v správnej polohe.
- Pri manipulácii s vysávačom sa vyvarujte kontaktu (napr. **voľného odevu, vlasov, prstov bižutérie, náramku**, atď.) s rotujúcou kefou.
- Nepoužívajte rotačné kefy k úprave a na čistenie srsti zvierat!
- Pracovná poloha spotrebiča je kolmá a pri mokrom vysávaní sa nesmie spotrebič nakláňať ani prevracať, pretože by voda v nádržkách mohla uniknúť!

- Pri manipulácii neťahajte prudko za hadicu a nemykajte ňou. Pri práci nepoužívajte hrubú silu!
- Dbajte, aby prúd čistiaceho prostriedku nikdy nemieril na elektrickú zásuvku alebo na elektrické spotrebiče a ich prírodné káble.
- Pri mokrom čistení hladkých podlahových plôch buďte pri chôdzi opatrní, hrozí nebezpečenstvo úrazu pošmyknutím.
- Pri mokrom čistení sa posúvaním cez prekážky (napr. prahy) môže plavákom uzavrieť sací otvor. V takomto prípade treba vysávač vypnúť a opäť zapnúť, alebo vyprázdniť odpadovú nádrž.
- Vysávač vždy najskôr vypnite, odpojte vidlicu prírodného kábla od elektrickej siete a až potom naplňte tekutinu do nádrže na čistiaci roztok, vyprázdnite nádrž s odpadovou vodou, vymeňte prachový filter, vyčistite/vymeňte mikrofiltry, očistite vysávač alebo jeho príslušenstvo.
- Používajte výhradne nepeniaci čistiaci prostriedok, ktorý je súčasťou príslušenstva! Náhradný prostriedok je možné zakúpiť v predajniach s elektrospotrebičmi alebo v obchodnej sieti.
- Pred vysávaním suchých nečistôt do papierového alebo textilného filtra dôkladne vysušte nádobu vysávača, sacie hadice a trubice. Zabráňte tak znehodnoteniu prachového filtra. Pred bezprostredným prechodom z mokrého na suché vysávanie treba nechať sušiť prúdom vzduchu príslušenstvo minimálne 10 minút a až po vyčistení a vysušení sacieho priestoru možno do vysávača vložiť veko s papierovým alebo textilným filtrom.
- Nenechávajte spotrebič vystavený poveternostným faktorom (dážď, mráz, slnko atď.).
- Vysávač treba skladovať pri teplote vyššej ako 0 °C, alebo pred použitím ho nechať aklimatizovať na izbovú teplotu.
- Neprechádzajte napájací prívod pri používaní vysávača a nevyťahujte vidlicu prívodu z el. zásuvky ťahom za napájací prívod alebo vysávač.
- Nikdy neťahajte za elektrický kábel alebo spotrebič, aby ste vytiahli zástrčku z el. zásuvky.
- V prípade potreby použitia predlžovacieho prívodu je nutné, aby nebol poškodený a vyhovoval platným normám.
- Spotrebič nikdy nepoužívajte na žiadny iný účel, než na ktorý je určený a popísaný v tomto návode!
- Aby sa zaistila bezpečnosť prístroja a správna funkčnosť spotrebiča, používajte iba originálne náhradné diely a výrobcom schválené príslušenstvo.
- Prípadné texty v cudzom jazyku a obrázky uvedené na obaloch, alebo výrobku, sú preložené a vysvetlené na konci tejto jazykovej mutácie.
- **VAROVANIE:** Pri nesprávnom používaní prístroja, ktoré nie je v súlade s návodom na obsluhu, existuje riziko poranenia.
- Výrobca nezodpovedá za škody spôsobené nesprávnym používaním spotrebiča a príslušenstva a nie je zodpovedný zo záruky za spotrebič v prípade nedodržania vyššie uvedených bezpečnostných upozornení. Za nesprávne používanie spotrebiča sa medzi iným považuje nedodržanie pravidelnej výmeny alebo údržby všetkých filtrov podľa pokynov v kapitole VIII. POUŽITIE VYSÁVAČA a rovnako tak použitie neoriginálnych filtrov, kedy v dôsledku ich vlastností došlo k poruche alebo poškodeniu vysávača.

II. OPIS VÝROBKU

A - motorová časť
 B - veko nádoby s nádržou
 C - papierový prachový filter
 D - vstupný mikrofilter
 D1 - výstupný mikrofilter
 E - odpadová nádoba
 F - malá hubica
 G - veľká hubica
 H - súprava na umývanie okien

I - podlahová hubica
 J - stierka
 K - štrbinová hubica
 L - sacia trubica dvojdielna
 M - vankúšová hubica
 N - kefa
 O - sacia hadica
 P - čistiaca súprava
 Q - čistiaci prostriedok
 R - TURBO hubica

PRÍSLUŠENSTVO (môžete nasunúť priamo na rukoväť hadice alebo na sacie trubice).

Príslušenstvo / Typ	ETA 2404 90 366	ETA 3404 90 411
F	X	√
G	√	√
H	X	√
I	√	√
J	X	√
K	X	√
L	√	√
M	X	√
N	X	√
O	√	√
P	√	√
Q	√	√
R	√	√

√ je súčasťou balenia X nie je súčasťou balenia (je možné ich zakúpiť ako voliteľné príslušenstvo).

III. PRÍPRAVA VYSÁVAČA NA POUŽITIE

1. Zostavenie podvozku (obr. 1)

- čapy podvozkových koliesok zatlačte do prstenca na doraz
- vyskúšajte funkčnosť pohybu

2. Vysávanie suchých materiálov

Do úchytiak na filter dobre vysušenej nádoby vysávača (obr. 2) vložte papierový filter. Do sacieho otvoru nasadte koncovku hadice (obr. 3) a otočte ju v smere hodinových ručičiek až na doraz. Na nádobu nasadte veko nádoby, ktorá má vstupný mikrofilter (obr. 4). Zostavte vysávač (obr. 5) a riadne zaistite uzávery vysáča (obr. 6). Na sacie trubice nasuňte podlahovú hubicu (obr. 7), zasuňte vidlicu prívodného kábla do elektrickej zásuvky a stlačte kolískový spínač (obr. 8). Vysávač je pripravený na vysávanie. Pri type ETA 3404 sa dá regulačným gombíkom (obr. 8a) nastavovať sací výkon na potrebnú hodnotu.

Úroveň sacieho výkonu sa dá znížiť pomocou prstenca na držadle hadice (obr. 8b). Minimálny nasávací výkon odporúčame na jemné tkaniny (napr. záclony, závesy). Maximálny nasávací výkon odporúčame na podlahové krytiny (napr. záťažové koberce). Vysávač možno uchopiť za rukoväť a prenášať ho cez prekážky (napr. prahy, schody). Vysávač pri prenášaní odporúčame vypnúť (obr. 37). Podlahová hubica je určená na vysávanie kobercov (obr. 7). Pre vysávanie tvrdých / hladkých podlahových krytín (napr. drevených / plávajúcich podláh, linolea, PVC, vynil, dlažby a pod.) má podlahová hubica kefu, vysuňte ju pri vysávaní tvrdých podláh prepnutím klapky.

POZOR

Ak dôjde pri prevádzke k zablokovaniu rotačnej kefy (napr. vysatím rozmerných cudzích predmetov, omotaním strapcami koberca, niťami alebo vlasy, atď.) vysávač spínačom vypnite. Následne odstráňte príčinu zablokovania, prípadne podľa potreby rotačnú kefu vyčistíte (pozri VIII. ÚDRŽBA).

3. Vysávanie mokrých materiálov alebo vody

Z nádoby vysávača vysuňte saciu hadicu a vyberte papierový filter (obr. 9). Potom zasuňte späť saciu hadicu (obr. 9a). Pred nasadením veka nádoby (obr. 4) skontrolujte, či je nasadený a viečkom zaistený vstupný mikrofilter (obr. 10). Veko nádoby uchopte a prudším pohybom smerom hore a dole skontrolujte sluchom pohyblivosť plaváka (obr. 10a).

Pri zostavovaní vysávača zasuňte vždy saciu hadičku so sitkom do nalievacieho otvoru nádrže (obr. 5). Zostavte vysávač a zaistite uzávery vysávača (obr. 6). Na saciu trubicu nasadte veľkú hubicu na vysávanie vody (obr. 11). Vysávač uveďte do chodu rovnakým postupom ako pri vysávaní suchých materiálov (obr. 8, 8a).

4. Vysávanie mokrých materiálov bez použitia hubíc

Týmto spôsobom môžu byť vysávané nečistoty alebo tekutiny z nádrží (umývadlá, akváriá, nádoby a pod.). Pri tomto spôsobe vysávate len sacou hubicou, alebo môžete použiť napr. štrbinovú hubicu.

POZOR

Pri vysávaní z nádrží (umývadla a pod.), ktorých hladina je vyššie a ich obsah je väčší ako obsah nádrže vysávača (12 l), je nevyhnutné dať pozor, aby sa práca včas prerušila a nádoba adekvátne vyprázdňovala (obr. 40). Na túto skutočnosť vysávač upozorňuje zvýšeným hlukom motora, pričom ďalšiu tekutinu už nevysáva. Ak nastane takáto situácia, vysávač vypnite a zdvihnutím hadice nad úroveň vysávača vylejte zostatok vody v hadici do odpadovej nádoby. Po skončení „mokrého“ vysávania je potrebné nechať výrobok 30 s v chode. Tento čas postačí na odstránenie tekutiny, ktorá zostala v trubicách a hadici!

IV. ČISTENIE KOBERCOV, TVRDÝCH PODLAHOVÝCH KRYTÍN A ČALÚNENÍ

Použitý príslušenstvo - veľká a malá hubica, stierka, čistiaca súprava, čistiaci prostriedok

Z nádoby vysávača vysuňte saciu hadicu a vyberte papierový filter (obr. 9). Potom zasuňte späť saciu hadicu (obr. 9a). Pred nasadením veka nádoby (obr. 4) skontrolujte, či je nasadený a viečkom zaistený vstupný mikrofilter (obr. 10). Veko nádoby uchopte a pomocou prudšieho pohybu smerom hore a dole skontrolujte sluchom pohyblivosť plaváka (obr. 10a). Do nalievacieho otvoru nádrže nalejte dodávaný a odporúčaný nepenivý čistiaci prostriedok v množstve, ktoré odporúča výrobca čistiaceho prostriedku a nádrž dolejte (obr. 12) najlepšie vlažnou vodou max. 40 °C.

Veko nádoby s nádržou vložte do nádoby, saciu hadičku so sitkom zasuňte do nalievacieho otvoru nádrže (obr. 5) a vysávač zostavte.

Koncovku hadičky čistiacej súpravy zasuňte do otvoru na boku plášt'a vysávača (obr. 13). Ovládací ventil zasuňte do zásuvky na držadle hadice (obr. 14) a hadičku čistiacej súpravy upevnite na napnutú hadicu a na trubice sponkami (obr. 15b). Dýzu „zaklapnite“ do vedenia držiaka dýzy na príslušnej hubici (obr. 16). Stlačte kolískový spínač motora (ľavý). Potom stlačte spínač čerpadla (pravý). Tým je vysávač pripravený na čistenie. Veľkú hubicu položte v rohu miestnosti na podlahovú krytinu (koberec), stlačte páčku ovládacieho ventilu (obr. 17) a hubicou postupne pohybujte po čistenej ploche v smere šípku (obr. 17a). Tekutina vstrekovaná do koberca je okamžite odsávaná spolu s nečistotami. Podlahová krytina zostáva iba vlhká. Na konci čistiaceho pohybu uvoľnite páčku ovládacieho ventilu, nadvihnite hubicu a s miernym prekrytím začnite čistiť ďalšiu plochu.

Pri silnejšom znečistení podlahovej krytiny vypnite motor, čerpadlo nechajte v chode. Stlačte páčku ovládacieho ventilu, hubicou pomaly pohybujte nad čistenou plochou vo výške asi 10 až 20 cm a rovnomerne postriekajte podlahovú krytinu s rozlohou asi 1x1 m. Čistiaci prostriedok nechajte niekoľko minút pôsobiť. Po rozptýlení čistiaceho prostriedku sa dá čerpadlo vypnúť. Po uplynutí zvolenej doby a po zapnutí vysávača položte hubicu na podlahovú krytinu a všetku nastriekanú čistiacu zmes starostlivo odsajte. Tak vyčistíte celú plochu.

Vysávač ETA 3404 je navyše vybavený stierkou (obr. 18). Stierkou po nasadení na veľkú hubicu (obr. 19) je možné čistiť tvrdé dlážky rovnakým postupom. Ďalej má malú hubicu (obr. 20), ktorá je určená na čistenie čalúnení. Čistenie robte rovnakým spôsobom ako čistenie koberca. Teraz môžete odložiť sacie trubice a držadlo hadice nasunúť priamo do malej hubice (obr. 21). Nasadenie dýzy urobte rovnakým spôsobom ako pri veľkej hubici (obr. 22).

POZOR

Pre správnu funkciu čerpadla vysávača po mokrom čistení pri použití čistiaceho prostriedku nalejte do nalievacieho otvoru nádrže čistú vlažnú vodu - cca 0,5 l o telesnej teplote - vysávač zostavte, pripojte čistiacu súpravu, stlačte kolískový spínač čerpadla (pravý) a potom stlačte páčku ovládacieho ventilu (obr. 17) a vodu vystriekajte. Po vystriekaní nechajte čerpadlo cca 20 s. v prevádzke, čím sa odstráni zvyšok vody zo systému.

V. UMÝVANIE OKIEN

Použitie príslušenstvo - súprava na umývanie okien.

Príprava vysávača na umývanie okien

- Do nádrže na čistiacu kvapalinu nalejte čistiaci prípravok, ktorý je súčasťou príslušenstva vysávača v dvojnásobnej koncentrácii, ako je odporúčaná na čistenie kobercov.
- Na umývanie okien je možné použiť aj iný nepenivý čistiaci prostriedok.
- Nádrž vložte do nádoby, saciu hadičku čerpadla zasuňte do plniaceho otvoru nádrže (obr. 5) a vysávač zostavte.

Snímte ovládací ventil z držadla hadice (obr. 23). Na ovládacom ventilu povolte a odskrutkujte maticu, ktorá pridržiava hadičku vedúcu k dýze veľkej hubice. Hadičku snímte z krčka ovládacieho ventilu (obr. 24).

Na krčok ovládacieho ventilu nasuňte hadičku vedúcu od dýzy hubice na umývanie okien a prevliekateľnou maticou túto hadičku pritiahnite (obr. 25). Nasadíte späť ovládací ventil (obr. 14), hubicu na umývanie okien nasadíte na sacie trubice a dýzu "zaklapnite" do vedenia držíaka dýzy na hubici (obr. 26).

Postup pri umývaní okien (obr. 38 , 39)

- Podľa výšky umývaného okna nasadíte hubicu priamo na držadlo hadice alebo na koniec sacích trubíc. Hadičku na sacie trubice upevníte pomocou sponiek. Pripojenie sacej hadice a hadičky na vysávač je rovnaké ako príprava na čistenie kobercov.
- Na celú plochu okna nastriekajte čistiaci roztok v takom množstve, aby roztok nestekal po okne.
- Umývacou špongiou (umiestnenou na druhej strane hubice) rozotrite roztok po umývanej ploche tak, aby sa uvoľnili nečistoty. Hrubé nečistoty odstráňte škrabkou na čele hubice (zbytky malty a pod.).
- Po dôkladnom rozotretí nečistôt špongiou opäť nastriekajte čistiaci roztok na celé okno. Po takomto nastriekaní sa už dá odsat' čistiaci prostriedok s nečistotami z celého okna.
- Pri odsávaní odporúčame postupovať od horného okraja okna postupnými ťahmi cez celé okno. Pri stieraní a odsávaní pritlačte celú plochu hubice na okno. Odsatá plocha musí zostať suchá, inak sa na umytej ploche môžu vytvoriť šmuhy.
- Pri umývaní okien nastavte výkon vysávača na najnižší stupeň (platí pre ETA 3404).

Na veľmi znečistených plochách je možné umytie zopakovať.

Ak je postrek čistiacim prostriedkom nerovnomerný, alebo roztok nestrieka vôbec, musíte vyčistiť rozstrekovaciu dýzu a sitko nasledujúcim spôsobom:

- Odskrutkujte prevliekateľnú maticu (obr. 27) a vyberte sitko s dýzou.
- Dýzu a sitko prepláchnite tečúcou vodou.
- Pri spätnej montáži, ktorú urobíte opačným spôsobom, dávajte pozor na správnu polohu dýzy (aretačné výstupky určujú jej presnú polohu) a na dôkladné dotiahnutie prevliekateľnej matice.

VI. SKONČENIE VYSÁVANIA

Po skončení vysávania vypnite tlačidlo čerpadla a potom stlačením kolískového spínača chod motora vypnite, vytiahnite vidlicu prívodného kábla z el. zásuvky a naviňte ho do priestoru v plášti vysávača (obr. 28).

VII. DOBRÉ RADY

1. Pred začatím vlastného „mokrého“ vysávania nezabudnite vybrať papierový prachový filter.
2. Ak pri „mokrom“ vysávaní nepoužívate rozstrekovanie čistiaceho prostriedku, nenechávajte zbytočne čerpadlo v chode. Vystavujete ho nebezpečenstvu prehriatia a jeho dočasného vyradenia z prevádzky. Na túto situáciu upozorňuje zhasnutie signalizačného svetla. Po vychladnutí sa čerpadlo opäť uvedie do činnosti.
3. Používajte nepenivý čistiaci prostriedok odporúčaný výrobcom.
4. Ak bol koberec krátko pred čistením vysávačom ETA šampónovaný inými prostriedkami, môže sa stať, že sa vytvorí v nádobe vysávača pena a začne unikať cez výstupný mikrofilter. V takomto prípade odpojte výrobok od elektrickej siete a nádobu vyprázdnite. Ďalšej tvorbe peny zabránite naliatím malej šálky octu do odpadovej nádoby.
5. Pred skončením čistenia vypnite čerpadlo, stlačte páčku ovládacieho ventilu (obr. 17) a uvoľnite zbytok pretlaku čistiaceho prostriedku v hadičkách na čistenú plochu.

Tento vzápätí odsajte. Odporúčame pri chode vysávača nadvihnúť trubice a hadicu. Týmto vysávač odsaje aj vodu na stenách trubíc alebo hadice.

6. Pri prekonávaní prekážok (prahy a pod.) vysávač nadvihnite - vyhnete sa nebezpečenstvu prevrátenia!
7. Ak sa vysávač pri vysávaní prevrhne, postavte ho a až potom motor vypnite. Po krátkej prestávke sa vysávač dá opäť zapnúť.
8. Nešliapte po podlahových krytinách, pokiaľ sú vlhké. Odparovaniu vody napomôže otvorenie okien.
9. Pri čistení čalúnení nenanášajte príliš veľké množstvo čistiaceho prostriedku.
10. Vyprázdňovanie odpadovej nádoby robte podľa vlastného uváženia (obr. 41). Maximálne množstvo vysatej kvapaliny je 12 l.

VIII. ÚDRŽBA

Vysávač je vyrobený z plastov, preto ho chráňte pred teplotou vyššou ako 70 °C. Povrch vysávača ošetrujte mäkkou vlhkou handričkou. Po skončení vysávania uložte vysávač v pokojovej polohe na vyhradené suché a bezprašné miesto mimo dosahu detí a nesvojprávnych osôb (obr. 29). Vysávač musí byť skladovaný pri teplote vyššej ako 0 °C.

Vstupný mikrofilter

Po skončení každého „mokrého“ vysávania vyčistíte vstupný mikrofilter nasledujúcim spôsobom:

- pootočte viečko mikrofiltra vľavo (obr. 30) a viečko snímte,
- vyberte mikrofilter (obr. 31), vyperte ho pod tečúcou vodou a nechajte dokonale oschnúť,
- mikrofilter zložte opačným postupom.

Výstupný mikrofilter

Asi po 10 vysávaniach skontrolujte a prípadne vymeňte výstupný mikrofilter nasledujúcim spôsobom:

- otvorte kryt výstupného mikrofiltra (obr. 32) a kryt s vloženým mikrofiltrom vyberte z plášťa vysávača,
- z vlastného krytu mikrofiltra vyberte mikrofilter a vymeňte ho (obr. 33),
- pri zostavovaní postupujte opačným postupom a dávajte pozor na správne založenie mikrofiltra za výstupky v kryte mikrofiltra (obr. 33a).

POZOR

- Maximálneho sacieho účinku vždy dosiahnete s čistými filtrami a práznym prachovým filtrom.
- Na čistenie mikrofiltra nepoužívajte žiadne agresívne pracie alebo čistiace prostriedky ani horúcu vodu.
- Mikrofilter nie je vhodný na čistenie v umývačke na riad.
- Zanedbanie čistenia a výmeny mikrofiltru môže spôsobiť poruchu vysávača!
- Dbajte na to, aby dosadacie plochy a tesniace prvky boli funkčné.

Prachový filter

Z nádoby vysávača vysuňte saciu hadicu a vyberte papierový filter (obr. 9). Použitý prachový filter spolu s mikrofiltrami zlikvidujte s bežným domácim odpadom. Náhradné filtre a mikrofiltre zakúpite v sieti predajní ETA — elektro.

Údržba vlastného výrobku

Po skončení každého „mokrého“ vysávania odpadovú nádobu a spodnú časť veka nádoby opláchnite (osprchujte) z hygienických dôvodov pod tečúcou vodou (obr. 34).

Údržba podlahové hubice, kefy

Po každom vysávaní skontrolujte, či sa na zberačoch nezachytili nečistoty. Ak sa tak stalo, odstráňte ich.

TURBO hubica (obr. 42)

Po každom vysávaní skontrolujte, či sa na zberačoch nezachytili nečistoty. Ak sa tak stalo, odstráňte ich. Nite a vlasy rozstrihajte nožnicami. Zapnite vysávač. Vysávač potom povysáva rozstrihané vlasy a nite. V prípade, že sa vlasy alebo nite omotali okolo uloženia valca s kefou a nedajú sa odstrániť vyššie popísaným spôsobom, je nutné nečistoty odstrániť pomocou vhodného nástroja (napr. pinzety). Ak máte prevedenie s odnímateľným predným krytom valca s kefou, je možné ho pre jednoduchšie a pohodlnejšie čistenie ľahko odobrať odistením aretačných tlačidiel po jeho stranách a následným vysunutím. Súčasne vykonajte kontrolu, či sa vo vnútornom priestore hubice (tj. turbíny) nezachytili prípadné nečistoty. Na spodnej časti hubice odistite dve aretačne výstupky v smere šípky a odoberte kryt. Teraz je možné priestor vyčistiť a nečistoty odstrániť pomocou vhodného nástroja (napr. pinzety). Opačným spôsobom krytky vložte do hubice (ozve sa počuteľné cvaknutie).

Údržba hubíc na „mokré“ vysávanie

Po každom „mokrom“ vysávaní sa pozrite, či sa pod priehľadným krytom hubice nezachytili prípadné nečistoty. Ak sa tak stalo, postupujte nasledovne:

- vyskrutkujte 4 ks krížových skrutiek (obr. 35).
- snímte priehľadný kryt (obr. 36), odstráňte nečistoty a hubicu zložte opačným spôsobom.

IX. ČO ROBIŤ, KEĎ...?

...uniká pri vysávaní prach?

- * Je vložený papierový / syntetický prachový filter?
- * Nie je papierový / syntetický filter poškodený?
- * Je papierový / syntetický filter dobre upevnený?
- * Bol použitý papierový / syntetický filter značky ETA?
- * Je vstupný a výstupný mikrofilter na svojom mieste?

...postupne klesá sací výkon?

- * Nie je plný papierový / syntetický prachový filter?
- * Nevysávali ste príliš jemný prach (cement, sadze a pod.) a nie sú póry filtra upchaté?
- * Nie sú hubice, sacie trubice, sacie hadice upchaté nečistotami?
- * Nie je nadmerne znečistený vstupný a výstupný mikrofilter?

...náhle klesne sací výkon?

- * Neprevrátil sa vysávač a plavák neupchal prívod vzduchu? V tomto prípade vysávač postavte, potom ho vypnite a po krátkej prestávke opäť uveďte do činnosti.

...nebeží motor?

- * Je v poriadku domáca elektroinštalácia?
- * Sú prívodný kábel, zástrčka a elektrická zásuvka v poriadku?
- * **Ak ani tak vysávač nefunguje, vyhľadajte špecializovanú elektroopravovňu.**

...čistiaci roztok nestrieka z dýzy?

- * Je zapnuté čerpadlo spínačom? Kolískový vypínač musí svietiť.
- * Je v nádrži čistiaci roztok?
- * Je sacia hadička dobre a voľne vložená v nádrži (obr. 5)?
- * Nie je upchaté sitko na jej konci?
- * Nie je zapchatá dýza súpravy na čistenie kobercov? Dýzu vložte do vlažnej vody, aby sa zaschnutý čistiaci prostriedok uvoľnil.

- * Nie je upchatá tryska na čistenie okien? Postupujte podľa obr. 27.
- * Nebolo čerpadlo v prevádzke bez rozstrekovania čistiaceho prostriedku príliš dlho? Nezhaslo kontrolné svetlo? Pokiaľ usúdite, že toto je príčina, vypnite vysávač asi na 30 minút. Vratná peľná poistka uvedie čerpadlo opäť do chodu.

X. EKOLÓGIA



Ak to rozmery umožňujú, na všetkých dieloch sú vytlačené znaky materiálov, ktoré sú použité na obalový materiál, komponenty a príslušenstvo, ako aj na ich recyklovanie. Uvedené symboly na výrobku alebo v sprievodnej dokumentácii znamenajú, že použité elektrické alebo elektronické výrobky nesmú byť likvidované spoločne s komunálnym odpadom. Za účelom správnej likvidácie výrobku ho odovzdajte na určených zberných miestach, kde budú prijaté zdarma. Správnou likvidáciou tohto produktu pomôžete zachovať cenné prírodné zdroje a napomáhate prevencii potenciálnych negatívnych dopadov na životné prostredie a ľudské zdravie, čo by mohli byť dôsledky nesprávnej likvidácie odpadov. Ďalšie podrobnosti si vyžiadajte od miestneho úradu alebo najbližšieho zberného miesta (viď www.envidom.sk). Pri nesprávnej likvidácii tohto druhu odpadu môžu byť v súlade s národnými predpismi udelené pokuty. Ak má byť spotrebič definitívne vyradený z činnosti, odporúča sa po jeho odpojení od elektrickej siete odrezať napájací prívod. Spotrebič tak bude nepoužiteľný.

Údržbu rozsiahlejšieho charakteru alebo údržbu, ktorá vyžaduje zásah do vnútorných častí spotrebiča, musí vykonať iba špecializovaný servis! Nedodržaním pokynov výrobcu zaniká pravo na záručnú opravu!

Prípadné ďalšie informácie o spotrebiči a servisnej sieti získate na infolinke +420 545 120 545 alebo na internetovej adrese www.eta.sk.

XI. TECHNICKÉ ÚDAJE

Typ	uvedený na typovom štítku
Napätie	uvedené na typovom štítku
Príkon	uvedený na typovom štítku
Max. množstvo čistiacej zmesi	3 l
Max. množstvo vysatých tekutín	12 l
Max. objem papierového filtra *	9 l (* merané granulami)
Spotrebič ochrannej triedy	II.
Príkon vo vypnutom stave je 0,00 W.	

Deklarovaná hodnota emisie hluku tohto spotrebiča je 80 dB, čo predstavuje hladinu „A“ akustického výkonu vzhľadom na referenčný akustický výkon 1 pW.

Zmena technickej špecifikácie a obsahu prípadného príslušenstvo podľa modelu výrobku je vyhradená výrobcom.

Obrázky sú len ilustračné; dodané príslušenstvo a vysávač sa môžu mierne líšiť.

HOUSEHOLD USE ONLY — Len na použitie v domácnosti. DO NOT IMMERSE IN WATER OR OTHER LIQUIDS — Neponárať do vody alebo iných tekutín.



TO AVOID DANGER OF SUFFOCATION, KEEP THIS PLASTIC BAG AWAY FROM BABIES AND CHILDREN. DO NOT USE THIS BAG IN CRIBS, BEDS, CARRIAGES OR PLAYPENS. THIS BAG IS NOT A TOY. Nebezpečenstvo udusenía. Nepoužívajte toto vrecúško v kolískach, postieľkach, kočíkoch alebo detských ohrádkach. PE vrecko odkladajte mimo dosahu detí. Vrecko nie je na hranie.



UPOZORNENIE

eta 2404 NEPTUN trio, eta 3404 NEPTUN electronic

Az **ETA 2867 ATLANTIC típus** azonos az **ETA 2404 típus**sal

Az **ETA 3867 ATLANTIC típus** azonos az **ETA 3404 típus**sal

Köszönjük, hogy termékünket választotta. A készülék használata előtt nagyon figyelmesen olvassa el ezt a használati útmutatót, és lehetőség szerint a garancialevéllel, pénztári bizonylattal, csomagolással és a csomagolás belső részeivel együtt gondosan őrizze meg.

HASZNÁLATI UTASÍTÁS

Az 404-es sorozatjelű új típusú porszívók nemcsak száraz anyagok porszívózására, hanem víztartalmú anyagokra illetve közvetlenül vízre is használhatóak. Az ETA 2404, ETA 2867 és az ETA 3404, ETA 3867 porszívókkal ezenkívül „nedves” módon szőnyeget, bútorhuzatot, ablakot, padlót stb. is lehet tisztítani. Ezen porszívók nagy előnye azok csendes üzeme és a szokásosnál jóval nagyobb méretű porszűrő, illetve egy nagytérfogatú edény a víz felszívására stb. A kifúvó mikroszűrő megakadályozza a mikroszkópikus részecskék külső levegőbe jutását. A porszívó könnyű kezelhetőségét annak kerekei biztosítják, amelyek függőleges tengelyük körül is elfordulnak. Szívás közben a tömlőt be lehet helyezni a tartó ágyába. A biztosítószelap az elszívott folyadék maximális szintje elérésakor megakadályozza a az edény túltöltését és automatikusan lezárja a motor szívókörét.

I. BIZTONSÁGI ELŐÍRÁSOK



- Ezen útmutatót tekintse a készülék tartozékaként és adja át azt a készülék esetleges további felhasználójának.
- A készüléket 8 éven felüli gyermekek, illetve csökkent fizikai, érzékelési vagy szellemi képességekkel rendelkező, vagy a készülék működtetésében járatlan személyek is használhatják, amennyiben ezt felügyelet mellett teszik, illetve ismerik a készülék biztonságos működtetésének módját és az azzal járó veszélyeket. A gyermek ne játszon a készülékkel! Felügyelet nélkül a gyermek nem végezheti el a készülék tisztítását, karbantartását!. 8 évnél fi atalabb gyermekek csak a készülék és csatlakozó vezetéke hatósugarán kívül tartózkodhatnak.
- Porszívózás közben a sérülések elkerülése érdekében ne nyúljon az elektromos szívófej forgókeféi közé!
- Mindig válassza le a készüléket az elektromos hálózatról, ha a készülék felügyelet nélkül marad, továbbá annak beszerelése, leszerelése vagy tisztítása előtt.
- Ne használja a készüléket, ha annak csatlakozóvezetéke vagy villásdugója sérült, ha nem működik rendesen, ha az leesett és megsérült. Ilyen esetekben a készüléket adja át át szakszervizi vizsgálatokra, annak biztonságossága és helyes működése ellenőrzése céljából.

- Ha a készülék csatlakozóvezetéke sérült, akkor azt ki kell cseréltetni vagy a gyártócéggel, annak szervíz szakemberével vagy hasonlóan szakképzett személy segítségével, hogy megakadályozza ezzel veszélyes helyzet kialakulását.
- A tartozékok vagy hozzáférhető részek kicserélése előtt, amelyek működés közben mozognak, beszerelés és szétszerelés előtt, tisztítás vagy karbantartás előtt, a készüléket kapcsolja ki és húzza ki a tápkábel dugójának kihúzásával az aljzatból!
- Ellenőrizze, hogy a típuscímkén feltüntetett adatok megfelelnek-e a hálózati feszültségnek.
- **A szívófejet vagy a toldócső végét ne helyezze a szemére vagy a fülére illetve ne dugja azt be semmilyen testnyílásba sem!**
- A porszívó belépési és kilépési nyílásaiba ne nyúljon bele és ne helyezzen abba idegen tárgyakat. Ha valamelyik nyílás/levegővezető alkatrész eltömődik (pl. a tömlő), akkor kapcsolja ki a porszívót és távolítsa el az eltömődés okát.
- A porszívó nem alkalmas az emberi egészséget veszélyeztető anyagok szívására.
- Nagyon finom anyagú por (pl. **finomszemcséjű homok, cementpor, vakolatmaradék**) felszívásakor a porzsák pórusai eltömődhetnek. Így csökken a levegő áthaladása és a szívóteljesítmény. Ebben az esetben ki kell cserélni a porzsákot + a mikroszűrőket, esetleg ki kell üríteni, porolni a textil porzsákot + ki kell cserélni a mikroszűrőket akkor is, ha a porzsák még nincs teljesen tele.
- A papírszűrők egyszeri használatra lészültek, azaz megteltük után nem lehet azokat kitisztítani és ismételten felhasználni!
- A papírszűrő bármilyen mechanikai tisztítása során többek között megsérül a belső szűrőréteg, amelynek következménye a szűrési és mechanikai tulajdonságok elvesztése lesz.
- Ne porszívózzon éles tárgyakat (pl. **üveget, cserepeket**), forró, éghető és robbanó anyagokat (pl. **hamut, parázsló cigarettavéget, benzint, oldószereket**), de kenőanyagokat sem (pl. **zsírokat, olajokat**), maró hatású anyagokat (pl. **savakat, oldószereket**) és fokozottan habképző anyagokat. Ezen anyagok felszívásakor megsérülhet a porzsák, esetleg maga a porszívó is.
- A tisztító folyadék áramát ne irányítsa soha személyek, állatok, növények vagy elektromos részeket tartalmazó berendezésekbe (pl. kemencék, szárítóberendezések belső terében).
- A tisztítófolyadék áramlást ne irányítsa magára a készülékre sem.
- **Ne porszívózzon nedves kézzel, sem nedves lábakkal!**
- **Lépcsők porszívózásakor ne helyezze a porszívót magasabb lépcsőfokra, mint amelyiken saját maga áll!**
- **A készüléket ne hagyja bekapcsolt állapotban felügyelet nélkül!**
- **A motoregységet sohase merítse vízbe (részlegesen sem)!**
- Porszívózás közben a sérülések elkerülése érdekében ne nyúljon az elektromos szívófej forgókeféi közé!
- A készülék bekapcsolása előtt ellenőrizze, hogy annak valamennyi rögzítő mechanizmusa helyes állásban van-e.
- **A készülék munka helyzete függőleges (azaz a padlóra merőleges) és nedves szívás közben nem szabad a készüléket megbillenteni vagy felfordítani, mivel a vízkifolyhat a tartályokból!**
- **A készülék helyváltogatásakor kerüljék annak a tömlő útján történő huzatását és kerüljék a készülékkel történő durva eljárásokat!**

- **Ügyeljen arra, hogy a készülékből kiáramló tisztító folyadék áramlás soha ne irányuljon elektromos dugaszolóaljzatokra illetve elektromos készülékekre vagy azok csatlakozó vezetékére.**
- Sima padlófelületek nedves tisztításakor legyen óvatos, nehogy baleset érje, mert fennál az elcsúszás veszélye.
- Nedves tisztítás során különböző akadályokon (pl. **küszöbön**) történő esetleges áthaladáskor megtörténhet, hogy az úszógolyó elzárja a szívónyílást. Ilyen esetekben kapcsolja ki a porszívót, majd ismét kapcsolja be, esetleg ürítse ki a folyadékgyűjtő tartályt.
- A porszívót először kapcsolja ki és a csatlakozókábelt húzza ki az elektromos hálózatról és csak ezután **töltse meg folyadékkal a tisztítóoldat tartályát, ürítse ki szennyvíztartályt, cserélje ki a porzsákat, tisztítsa ki / cserélje ki a mikroszűrőket, tisztítsa meg a porszívót vagy a tartozékokat.**
- **Csak olyan márkájú nem habképző tisztítószer használjon**, amely a tartozékok között szerepel! További tisztítószer csomagot az elektromos boltjaiban vagy üzlethálózatában vásárolhat meg.
- A használt tisztítófolyadékot ne keverje össze más tisztítószerrel.
- A **B** jelű, tisztítófolyadék tartályba soha ne öntsön vízkőoldót, aromatikus, zsírtalanítót vagy alkoholt tartalmazó anyagokat, mivel megrongálhatják a szivattyút vagy veszélyeztethetik a porszívó biztonságát.
- **Száraz anyag papírzacskós vagy textil porszűrővel történő porszívózása előtt tökéletesen tisztítsa ki a porszívó tartályát, a gégecsövet és a csöveket. Meggátolja ezzel a porzsák elhasználódását.** A nedves porszívózásról szárazra történő közvetlen átmenet előtt szükséges a tartozékokat legalább 10 percen át áramló levegőben szárítani és csak a szivóter kitisztítása és kiszáritása után lehet a készülékre a papírszűrőt tartalmazó fedelet ráhelyezni.
- Ne tegye ki a porszívót az időjárás behatásainak (eső, fagy, közvetlen napsütés stb.).
- A porszívót **0 °C-nál** magasabb hőmérsékleten kell tárolni, esetleg a használat előtt meg kell várni, amíg szobahőmérsékletre felmelegszik.
- A porszívó használata közben ne gördítse azt a csatlakozókábelen át és a ne húzza ki a csatlakozóvezetékénél fogva a hálózati dugaszolóaljzatról.
- A csatlakozó villásdugót ne húzza ki a dugaszolóaljzatról a csatlakozókábel vagy a porszívó meghúzásával.
- Hosszabbító vezeték használata esetén ügyelni kell arra, hogy az teljesen ép legyen és megfeleljen az érvényben levő szabványoknak.
- A készülék biztonsága és helyes működése biztosítására használjon csak eredeti és a gyártó cég által jóváhagyott tartalékalkatrészeket.
- A gyártó cég nem felel a tisztítószerek, a készülék és tartozékai nem megfelelő alkalmazásából eredő károkért, nem felelős továbbá a készülékre vonatkozó jótállási kötelezettségekért akkor sem, ha nem tartja be a fenti biztonságtechnikai utasításokat. A készülék helytelen használatának minősíthető többek között az, ha nem történik meg a szűrők rendszeres karbantartása és cseréje a **VIII. KARBANTARTÁS** c. fejezetben foglalt gyártócegi utasításoknak megfelelően, és nem eredeti szűrők használata esetén, amelynek következtében a porszívó üzemzavara vagy megkárosodása következett be.

ORIGINAL



VÝROBCE

A porszívó zavarmentes működése érdekében használjon tesztelt porszűrőket és a gyártó cég által javasolt mikroszűrőket.

II. A TERMÉK LEÍRÁSA

A – motorikus rész
 B – az edény fedele tartállyal
 C – papír porszűrő
 D – belépési mikroszűrő
 D1 – kilépési mikroszűrő
 E – hulladékgyűjtő edény
 F – kis szívófej
 G – nagy szívófej
 H – ablakmosó készlet

I – padló szívófej
 J – lehúzó
 K – résszívó fej
 L – kétrészes szívócső
 M – kárpit szívófej
 N – kárpit szívófej kefe
 O – szívótömlő
 P – tisztító készlet
 Q – tisztítószert
 R – TURBO szívófej

A tartozékokat közvetlenül is becsatlakoztathatja a tömlő fogantyújához vagy a csövekhez.

Tartozékok / Típus	ETA 2404 90 366	ETA 3404 90 411
F	X	√
G	√	√
H	X	√
I	√	√
J	X	√
K	X	√
L	√	√
M	X	√
N	X	√
O	√	√
P	√	√
Q	√	√
R	√	√



csomagolásban



nincs csomagolásban (vásárolható tartozék)

III. A PORSZÍVÓ HASZNÁLATBAVÉTELI ELŐKÉSZÍTÉSE

1) A gördülő egység összeállítása (1. ábra):

- a görgős kerekek csapjait nyomja be a gyűrűkbe ütközésig
- próbálja ki a gördülő egység működését

2) Száraz anyagok porszívózása:

A porszívó alaposan kiszárított edénye szűrőtartójába helyezzen papírszűrőt (2. ábra). A porszívó szívónyílásába illessze be a tömlővéget (3. ábra) és fordítsa azt el ütközésig az óramutató járásával megegyező irányban. Helyezze az edényre az edény fedelét, amelyen belépési mikroszűrő helyezkedik el (4. ábrák). Állítsa össze a porszívót (5. ábra) és biztosítsa annak zárait (6. ábra). Tegye fel a szívócsőre a padlószívó fejet (7. ábra), dugja be a csatlakozó vezeték villásdugóját az el. dugaszolóaljzatba és kapcsolja be a billenő kapcsolót (8. ábra).

Ha a padlószívófej kefével is rendelkezik, akkor kemény padlófelületek porszívózásakor a csappantyú átkapcsolásával tolja ki azt.

Ezzel a porszívó üzembehelyezésre előkészített állapotba kerül.

Az ETA 3404 (ETA 3867) - es típusnál lehetőség van szabályozókoronggal (8a. ábra)

beállítani a szívóteljesítményt a kívánt értékre. A szívóteljesítmény szintjét a tartón

levő gyűrű állításával lehet változtatni (8b. ábra). A minimális szívóteljesítményt

puha anyagoknál (pl.függönyök, kárpitok esetén) javasoljuk alkalmazni. Maximális

szívóteljesítményt padlóburkolatoknál (pl. terhelésnek kitett szőnyegeknel) használjon.

A porszívó a fogantyú (37. ábra) segítségével hordozható vagy átemelhető (pl. a lépcsőn

vagy a küszöbön). Ha a padlószívófej kefével is rendelkezik, akkor kemény padlófelületek porszívózásakor a csappantyú átkapcsolásával tolja ki azt.

FIGYELEM

- Ha üzem közben megakad a forgókefe (pl. nagyobb méretű idegen tárgy porszívózásakor, a szőnyeg rojtjai felcsavarodásával, cérnaszálakkal vagy hajakkal telítve stb.) a porszívót az A4 jelű kapcsolóval kapcsolja ki. Ezután távolítsa el a megakadás okát, szükség szerint tisztítsa ki a forgó kefét (lásd az VIII. KARBANTARTÁS c. fejezetet).
- Ne végezzen porszívást behelyezett porszűrő nélkül és ne helyezze a porszűrőt nedves vagy vizes hulladéktartó edénybe!
- Száraz szennyeződések porszívózása előtt alaposan szárítsa ki az edényt, a szívócsövet és a tartozékokat. Megakadályozza ezzel a porszűrő idő előtti elhasználódását.

3) Nedves anyagok vagy víz felszívása:

A porszívó edényéből vegye ki a szívócsövet és távolítsa el a papírszűrőt (9. ábra). Ezután

ismét tegye fel a szívótömlőt (9a. ábra). Az edény fedele elhelyezése előtt (4. ábrák)

ellenőrizze, hogy a belépési mikroszűrő rendben van-e és a belépési mikroszűrő fedele

megfelelően rögzített-e (10. ábrák). Fogja meg az edény fedelét és gyors felfelé és lefelé történő mozgatással hallgassa meg az úszó mozgását (10a. ábra).

Az ETA 2404 (ETA 2867) és az ETA 3404 (ETA 3867) jelű porszívók összeállításakor

a szűrővel ellátott szívócsövet mindig nyomja be a tartály beöntő nyílásába (5. ábra).

Állítsa össze a porszívót és biztosítsa annak zárait (6. ábra). A szívócsőre helyezze rá

a víz felszívására szolgáló nagy szívófejet (11. ábra). Kapcsolja be a porszívót a száraz anyagok porszívózásával azonos eljárással (8., 8a ábra).

4) Nedves anyagok szívófej nélkül történő felszívása:

Ezzel az eljárással lehet kiszívni a tartályokban (mosdókban, akváriumokban, edényekben stb.) levő szennyeződések. Ezen eljárással csak szívócsővel szívhatnak vagy pl. résszívó fejet használhatnak.

FIGYELEM!

Tartályokból (mosdók stb.) történő szívatáskor, amelyek vízszintje magasabb és tartalmuk nagyobb, mint a tartály térfogata (12 l), ügyelni kell a szívatási folyamat időben történő megszakításáról és a tartály megfelelő mértékű kiürítéséről (40. ábra). Ezt a ténnyt a motor fokozódó zajszintje és a szivattyúzás leállása jelzi. Amennyiben a jelzett helyzet bekövetkezik, kapcsolja ki a porszívót és a tömlő porszívó szintjére történő emelésével öntse ki a tömlőben levő maradvíz a szennyvízgyűjtő edénybe. A „nedves” szívatás befejezése után a berendezést még kb. 30 mp-ig hagyja bekapcsolt állapotban.

Ezzel eltávolításra kerül a csövekben és a tömlőben maradt folyadék! Nedves szennyeződést illetve vizet ne szívasson behelyezett porszívóval.

IV. SZÖNYEGTISZTÍTÁS, SÍMA PADLÓK ÉS BÚTORHUZATOK TISZTÍTÁSA

A felhasznált tartozékok – nagy szívófej, kis szívófej, lehúzó, tisztítókészlet, tisztítószert
A porszívó edényéből vegye ki a szívócsövet és távolítsa el a papírszűrőt (9. ábra). Ezt követően helyezze be a szívótömlőt (9a. ábra). Az edény fedele elhelyezése előtt (4. ábra) ellenőrizze, hogy a belépési mikroszűrő rendben van-e és a belépési mikroszűrő fedele megfelelően rögzített-e (10. ábra). Fogja meg az edény fedelét és annak gyors felfelé és lefelé történő rázásával hallgassa meg az úszó mozgóképességét (10a. ábra). A tartály töltőnyílásába öntse be a készülékkel együtt szállított és javasolt nem habképző tisztító közeget olyan mennyiségben, amelyet a tisztítóanyag gyártója javasol, és töltsen meg a tartályt (12. ábra) legmegfelelő módon langyos vízzel (kb. testhőmérsékletnek megfelelő értékben).

Az edény fedelét a tartállyal együtt helyezze be a tartályba, a szívócsövet a szűrővel együtt helyezze a tartály beöntő nyílásába (5. ábra) és állítsa össze a porszívót. A tisztító berendezés tömlővégét helyezze a porszívó burkolata oldalán levő nyílásba (13. ábra).

A kezelő szelepet tolja be a tömlő tartóján levő csatlakozóba (14. ábra) és a tisztítóberendezés tömlőjét erősítse a kihúzott tömlőre és a csövezetekre megfelelő csipeszekkel (15. ábra).

A fúvókát „pattintsa” be a megfelelő szívófejen levő fúvóka tartójába (16. ábra). Nyomja meg a motor billenő kapcsolóját (a baloldalon). Ezután kapcsolja be a szivattyú kapcsolóját (jobb oldali). Ezzel a porszívó tisztításra kész állapotba kerül.

A nagy szívófejet helyezze a helyiség sarkában a padlóburkolatra (szőnyegre), nyomja meg a vezérlőszelep karját (17. ábra) és a szívófejet mozgassa a nyíl irányában a tisztítandó felület mentén (17a. ábra). A szőnyegbe kerülő folyadék a szennyeződésekkel együtt azonnal elszívásra kerül. A padlóburkolat csak megnedvesedik. A tisztítási mozgás végén engedje fel a vezérlőszelep karját, emelje fel a szívófejet és kismértékű átfedéssel új tisztítómozgást kezdjen. A padlóburkolat erősebb szennyeződésekor kapcsolja ki a motort és csak a szivattyút hagyja üzemben. Nyomja meg a vezérlőszelep karját, a szívófejjel lassan mozogjon a tisztítandó felület fölött mintegy 10 – 20 cm-es magasságban és a kb. 1x1 m-es padlóburkolatot egyenletesen szórja be. A tisztítószert hagyja néhány percig hatni. A tisztító közeg szétoszlása után a szivattyút ki lehet kapcsolni. A megválasztott idő eltelté után és a porszívó bekapcsolását követően helyezze a szívófejet a padlóburkolatra és szívassa fel a tisztító elegyet. Az eljárást folytassa a teljes felületre.

Az ETA 3404 (ETA 3867)-es porszívó ezenkívül lehúzóval is rendelkezik (18. ábra). A lehúzó nagy szívófejre történő erősítésével (19. ábra) hasonló eljárással kemény padlózat tisztítható.

A porszívó kis szívófejjel is el van látva (20. ábra), ami a bútorhuzat tisztítására szolgál. A tisztítást a szőnyegtisztítással azonos módon hajtja végre. Itt leveheti a szívócsövet és a tömlőtartót közvetlenül a kis szívófejhez csatlakoztathatja (21. ábra). A fúvóka csatlakoztatását a nagy szívófejnél közölt eljárással egyező módon hajtja végre (22. ábra).

Figyelmeztetés

Az jelű porszívóknál a szivattyú nedves tisztítást követő helyes működése érdekében a tisztítóanyag használatával egyidejűleg öntsön a tartály töltőnyílásába kb. 0,5 l langyos vizet (testhőmérsékleten), állítsa össze a porszívót, csatlakoztassa a tisztítóberendezést, nyomja meg a szivattyú billenőkapcsolóját (a jobb oldalon) és ezután nyomja meg a vezérlőszelep karját (17. ábra) és fújassa ki abból a vizet. A kifűtés után hagyja a szivattyút még kb 20 másodpercig bekapcsolt állapotban a maradékvíz rendszerből történő eltávolítása céljából. A porszívót 0 °C feletti hőmérsékletű helyen kell tárolni.

V. ABLAKMOSÁS

Az alkalmazott tartozékok – ETA 0962 ablakmosó készlet

A porszívó ablakmosásra történő előkészítése

- A tisztító folyadék tartályába öntse be a tartozékok részét képező tisztítóanyagot a szőnyegek stb. tisztítására javasolt koncentráció kétszeres értékére hígítva.
- Az ablakmosáshoz más, nem habképező tisztítószer is alkalmazható.
- A tartályt helyezze az edénybe, a szivattyú szívótömlőjét helyezze a tartály töltőnyílásába (5. ábra) és állítsa össze a porszívót.

Vegye le a tömlőtartón levő vezérlő szelepet (23. ábra). A vezérlőszelepen levő csavarnyát lazítsa meg és csavarja le, ez a nagy szívófejen levő fűvókához vezető tömlőt rögzíti és vegye le a tömlőt a kezelőszelep nyakrészéről (24. ábra).

A kezelőszelep nyakrészére húzza rá a szívófej fűvókájától az ablakmosóhoz vezető tömlőt és a tömlőt hollandi anyával rögzítse (25. ábra). Helyezze vissza a kezelő szelepet (14. ábra), az ablakmosó szórófejét húzza rá a szívócsőre és a fűvókát „kattintsa be” a fűvóka tartó szórófejen levő rögzítőjébe (26. ábra)

Az ablakmosás menete (38., 39. ábra):

- A tisztítandó ablak magasságától függően helyezze a szórófejet vagy a tömlőtartóra vagy a szívócső végére. A tömlőt a szívócsőre csipeszekkel erősítse fel. A szívócső és a porszívó tömlői csatlakoztatása megegyezik a szőnyeg stb. tisztítására szolgáló porszívó előkészítésével.
- Az ablak teljes felületére szórja fel a tisztító folyadékot olyan mennyiségben, hogy az ne folyon le az ablakról.
- A mosószivaccsal (a szívófej másik oldalán található) kenje szét a folyadékot a tisztítandó felületen úgy, hogy felengedjenek a szennyeződések. A durva szennyeződések a szívófej oldalán levő kaparóéllal távolítja el (habarcs maradványok stb.)
- A szennyeződések alapos széttörése után a szivacs segítségével ismételtén szórja be az ablak teljes felületét a tisztító folyadékkal. Az így előkészített rétegről már el lehet szívni a szennyeződésekkel kevert tisztító folyadékot az ablak teljes felületéről.
- Az elszívást az ablak felső részéről javasoljuk kezdeni és fokozatosan a teljes ablakon elvégezni. A törés és az elszívás során a szívófej teljes felületét az ablakhoz kell nyomni. Az elszívott felületet szárazon kell hagyni, különben a már lemosott felületen u.n. "piszokcsík" képződhet.
- Ablakmosáshoz a porszívó teljesítményét a minimumra kell beállítani (ez az ETA 3404-re vonatkozik). Az erősen szennyezett felületeken a mosást ismételni lehet. Ha a tisztítófolyadék egyenlőtlen rétegben kerül felszórásra, vagy egyáltalán nem

- szóródik fel, akkor a szórófúvókát és a szűrőt a következő módon lehet tisztítani:
- Csavarja le a hollandi anyát (27. ábra) és vegye ki a szűrőt a fúvókával együtt.
 - A szűrőt és a fúvókát folyóvízben alaposan öblítse le.
 - Ismételt beszereléskor, amelyet fordított eljárással kell végezni, ügyeljen a fúvóka helyes elhelyezésére (a rögzítő kiemelkedések a fúvóka pontos elhelyezését határozzák meg) és a hollandi csavaranya alapos meghúzására.

VI. A SZIVATÁS BEFEJEZÉSE

A szivattás befejezése után kapcsolja ki a szivattyú nyomógombját és azután a billenőkapcsoló segítségével kikapcsolja a porszívó motorját is, húzza ki a csatlakozóvezeték villásdugóját az el. dugaszolóaljzatból és csavarja azt a porszívó burkolatában levő térbe (28. ábra).

VII. TANÁCSOK

1. A „nedves” szivattás előtt ne feledkezzen meg a papír porszűrőt eltávolítani.
2. Ha a „nedves” szivattás során nem használja a tisztítószer szórását, ne hagyja a szivattyút feleslegesen működni (ETA 2404, ETA 2867, ETA 3404, ETA 3867). A szivattyú túlmelegedhet és időlegesen kieshet az üzemből. Ezt a helyzetet a jelzőlámpa kialvása jelzi. Lehűlés után a szivattyút ismét be lehet kapcsolni.
3. Gyártócég által javasolt nem habképző tisztítószert használjon.
4. Ha a szőnyeget az ETA jelű porszívóval történő tisztítása előtt más tisztítószerral került samponozásra, akkor a porszívó tartályában hab képződhet és az kiáramolhat a belépési mikroszűrőn át. Ebben az esetben kapcsolja ki a berendezést az el. hálózatról és ürítse ki a tartályt. Nem kívánatos további habképződést a gyűjtőedénybe öntött kis csésze ecettel lehet megakadályozni.
5. A tisztítás befejezése előtt kapcsolja ki a szivattyút (ETA 2404, ETA 2867, ETA 3404, ETA 3867), nyomja meg a kezelőszelep karját (17. ábra) és engedje le a tömlőkben levő tisztító folyadék túlnyomását a tisztítandó felületre. Ezt azután szívassa el. Javasoljuk a porszívó bekapcsolt állapotában megemelni a csöveket és a tömlőt. Ekkor a porszívó elszívja a csövek vagy a tömlő belső falára tapadt vizet is.
6. Az akadályokon történő áthaladáskor (kűszöbök stb.) emelje fel a porszívót – felborulhat.
7. Ha szívás közben felborul a porszívó, akkor a porszívót bekapcsolt motorral állítsa ismét fel és csak ezután kapcsolja ki a motort. Rövid szünet után a motort ismét bekapcsolhatja.
8. Ne lépjen a padlófelületen, ha az még nedves. A víz elpárolgását pl. az ablaknyitás segíti elő.
9. Bútorhuzat tisztításakor ne hordjon fel túl sok tisztítószert.
10. A hulladékgyűjtő tartály kiürítését saját megfontolása szerint hajtsa végre (41. ábra). A leszívott folyadék maximális mennyisége 12 l (a porszívó kivitelétől függ).

VIII. KARBANTARTÁS

A porszívót mindig száraz helyen tárolja, a hőforrásoktól elegendő távolságban (pl. kályha, kandalló, kemence, fűtőtest) és ne tegye azt ki légköri behatásoknak (pl. eső, napsütés). A porszívó külső felületét puha, nedves ruhadarabbal törölje le, ne használjon karcos és agresszív tisztítószereket!

A készüléket tiszta állapotban, száraz helyen, gyermekek illetve nem önálló személyek elől elzárt helyen tárolja (29. ábra).

Belépési mikroszűrő

Mintegy 10-ik porszívózás után ellenőrizze és szükség esetén cserélje ki a belépési mikroszűrőt. Minden „nedves” szívátás után tisztítsa ki a belépési mikroszűrőt a következő módon:

- fordítsa el balra a mikroszűrő fedelét (30. ábra) és vegye le a fedelet,
- vegye ki a szűrőt (31. ábra) és öblítse azt le folyóvízben,
- a mikroszűrőt fordított módon állítsa ismét össze.

Kilépési mikroszűrő

Mintegy 10-ik porszívózás után ellenőrizze és esetlegesen cserélje ki a kilépési mikroszűrőt a következő módon:

- nyissa fel a kilépési mikroszűrő fedelét (32. ábra) és a fedelet az abban levő mikroszűrővel együtt vegye ki a porszívó burkolatából,
- vegye ki a mikroszűrő burkolatából a mikroszűrőt és cserélje ki azt (33. ábra),
- összeállításakor fordított módon járjon el és ügyeljen a mikroszűrő helyes behelyezésére a mikroszűrőn levő kiemelkedések segítségével (33a. ábra).

FIGYELEM

- A mikroszűrő tisztításához ne használjon agresszív mosó vagy tisztítószerrel sem forró vizet.
- A szűrő tisztításával nem újul meg annak eredeti színe, de a szűrőképesége megújul.
- Ügyeljen arra, hogy az egymással érintkező felületek és tömítőelemek működőképeseek legyenek.
- A mikroszűrő cseréje elhanyagolása a porszívó üzemzavarát okozhatja! Tartsa be a kilépési mikroszűrő behelyezési irányát.

A termék karbantartása

Minden „nedves„ kiszívást követően az edény fedele alsó részét (az ETA 2404, ETA 2867 és az ETA 3404, ETA 3867) típusoknál tartállyal együtt öblítse le (zuhany alatt), egészségi okokból folyóvízben (34. ábra).

Padló szívófej / kefe

Minden porszívózás után szemrevételezéssel ellenőrizze, hogy a keféken vagy a gyűjtőfejeken nem maradt-e szennyeződés. Ha igen, akkor ezeket a szennyeződéseket távolítsa el.

TURBO szívófej (42. ábra)

Minden porszívózás után szemrevételezéssel ellenőrizze, hogy a keféken vagy a gyűjtőfejeken nem maradt-e szennyeződés. A cérnákat és hajcsomókat ollóval vágja le. Kapcsolja be a porszívót. A porszívó ezután felszívja a levágott hajcsomókat és cérnákat. Abban az esetben, ha a hajcsomók, vagy a cérnák a kefehenger beágyazódása köré tekeredtek és a fent leírt módon nem távolíthatók el, használjon az eltávolításhoz megfelelő eszközt (pl. csipeszt). A kefehenger első fedelét a könnyű karbantartás érdekében az oldalakon lévő záruk kiengedésével és kihúzással el lehet távolítani. Ezzel egy időben ellenőrizze a szívófejet is (turbina), hogy nem maradt-e rajta bármilyen szennyeződés. A szívófej alsó oldalán a nyíl irányába engedje ki a két kiállást és utána vegye le a fedelet. A területet egy megfelelő eszköz (pl. csipesz) segítségével tisztítsa meg. Majd fordított sorrendben tegye vissza a fedeleket a szívófejre és zárja azokat be (hallani lehet egy kattantást).

A szívófej karbantartása a „nedves” kiszíváshoz

Minden „nedves” kiszívás után szemrevételezéssel ellenőrizze, hogy az átlátszó burkolat alatt nem maradnak-e esetleg szennyeződések. Ha ez beigazolódik, akkor a következő módon járjon el:

- csavarozza ki a 4 db keresztfejű csavart (35. ábra),
- vegye le az átlátszó burkolatot (36. ábra), távolítsa el az esetleges szennyeződésekét és a szívófejet fordított módon állítsa össze.

IX. MIT TEGYÜNK, HA...?

... porszívózás közben porképződést észlelünk?

- * Van-e a készülékben papírszűrő?
- * Nem sérült-e meg a papírszűrő?
- * Rendesen rögzített-e a papírszűrő?
- * ETA jelű papírszűrő került felhasználásra?
- * A be- és kilépési mikroszűrő a helyén van-e?

... fokozatosan csökken a szívóteljesítmény?

- * Nem telt-e meg a papírszűrő?
- * A felszívott por nem túl finom-e (cement, korom stb.) és emiatt a szűrő pórusai már eltömődtek?
- * a szívófej, a szívótömlő, a szívócsövek nem tömődtek-e el szennyeződésekkel?
- * Nem szennyezett-e túlságosan a belépési és a kilépési mikroszűrő?

...hirtelen csökken a szívóteljesítmény?

- * A porszívó felborulásakor az úszógolyó elzárhatja a levegő beszívást? Ebben az esetben állítsa fel a porszívót bekapcsolt motorral, ezután kapcsolja ki a motort és rövid szünet után ismét kapcsolja azt be.

...nem működik a motor?

- * A házi villanyszerelési rendszer rendben van-e?
- * A csatlakozó kábel, a villásdugó és az elektromos dugaszolóaljzat rendben vannak-e?
- * Ha az itt közöltek nem segítik a porszívó üzembe helyezését, akkor keressen fel szakszervízt!

...nem folyik a fűvókából a tisztítófolyadék?

- * Be van-e kapcsolva a szivattyú? A billenőkapcsolónak világítania kell.
- * Van-e a tartályban tisztítófolyadék?
- * A szívócső rendben és szabadon került elhelyezésre el a tartályban (5. ábra)? Nincs az annak végén levő szűrő eltömődve?
- * Nem tömődött el a szőnyegtisztító berendezés fűvókája? A fűvókát langyos vízbe történő helyezésével tisztíthatjuk meg, a beszáradt tisztítófolyadéktól így megszabadul.
- * Nincs eltömődve az ablaktisztító fűvókája? A 27. ábra szerint járjon el.
- * Nem volt-e a szivattyú túlságosan hosszú ideig a tisztítószerek szétszórása nélkül üzemben? Nem aludt-e ki a jelzőlámpa? Ha úgy véli, hogy ez lehet az oka, akkor kapcsolja ki a porszívót mintegy 30 percre. A visszaálló hőbiztosító a szivattyút ismét üzembe helyezi.

X. ÖKOLÓGIA



Amennyiben ezt a méretek lehetővé teszik, a készülék valamennyi elemén fel vannak tüntetve a csomagolóanyagok, komponensek és tartozékok gyártásához felhasznált anyagok jelzései, valamint ezek újrafeldolgozása. A terméken vagy a kísérő dokumentációban jelölt szimbólumok azt jelzik, hogy a használt elektromos vagy elektronikus berendezéseket nem szabad a háztartási hulladékokkal közösen likvidálni. Azok helyes likvidálása céljából az elemeket az e célra létesített gyűjtőhálózatba adja le, ahol azokat ingyen átveszik Önöktől. Ezen termékek helyes likvidálásával értékes természeti forrásokat segít megőrizni és megelőzi a potenciális negatív hatások emberi környezetre és egészségre történő negatív hatásait, ami a helytelen hulladék likvidálás következményeként jelentkezne. További részleteket kérjen a helyi önkormányzati szervektől vagy a legközelebbi hulladékgyűjtő helytől. Ezen termékek helytelen likvidálásáért a nemzeti előírásokkal összhangban pénzbüntetések is kiróhatóak. Ha a készüléket véglegesen ki kívánja vonni a használatból, javasoljuk a csatlakozókábel annak az elektromos hálózatból való kihúzása után levágni s így a készülék használhatatlanná válik.

Terjedelmesebb jellegű karbantartást vagy olyan karbantartást, amelyknél szükséges a készülék belső részeibe történő beavatkozás, csak szakszerviz végezheti! A gyártó utasításainak a be nem tartása esetén megszűnik a garanciális javítási kötelezettség!

XI. MŰSZAKI ADATOK

Feszültség (V)	a típuscímkén van feltüntetve
Teljesítményfelvétel (W)	a típuscímkén van feltüntetve
MAX telj.felvétel (W)	a típuscímkén van feltüntetve
A készülék érintésvédelmi osztálya	II.
Akusztiikus zajszintje 80 dB (A) re 1pW	
Teljesítményfelvétel kikapcsolt állapotban 0,00 W	

A technikai specifikációk és modell szerinti esetleges tartozékok változtatásának jogát a gyártó fenntartja! Illusztratív képek.

A képek csak illusztrációk; a tartozékok és a porszívó kis mértékben eltérhetnek.

HOUSEHOLD USE ONLY – Csak háztartásokon belüli használatra.

DO NOT IMMERSE IN WATER – Nem szabad vízbe meríteni



TO AVOID DANGER OF SUFFOCATION, KEEP THIS PLASTIC BAG AWAY FROM BABIES AND CHILDREN. DO NOT USE THIS BAG IN CRIBS, BEDS, CARRIAGES OR PLAYPENS. THIS BAG IS NOT A TOY. Fulladásveszély. Tartsa a PE zacskót gyermekektől elzárt helyen. A zacskó nem játékszer. Ne használja ezt a zacskót bölcsőkben, kiságyakban, babakocsikban, vagy gyerek járókákban.



FIGYELMEZTETÉS

Elektryczne odkurzacze wielofunkcyjne

eta 2404 NEPTUN trio, eta 3404 NEPTUN electronic

Typu ETA 2867 ATLANTIC jest tego samego rodzaju ETA 2404

Typu ETA 3867 ATLANTIC jest tego samego rodzaju ETA 3404

Szanowni Państwo, dziękujemy za zakup naszego produktu. Przed rozpoczęciem użytkowania, należy uważnie przeczytać wszystkie instrukcje i zachować je na przyszłość. Dotyczy to także gwarancji, dowodu zakupu oraz – jeśli to możliwe – wszystkich części oryginalnego opakowania.

INSTRUKCJA OBSŁUGI

Odkurzacze nowego szeregu x404 (x867) służą nie tylko do odkurzania materiałów suchych, ale można nimi odkurzać również materiały zawierające wodę lub wprost odsysać wodę. Odkurzaczymi typu ETA 2404 (ETA 2867) i ETA 3404 (ETA 3867) można w dodatku czyścić "mokrym" sposobem dywany, meble tapicerowane, okna, podłogi itp. Wielką zaletą tych odkurzaczy jest ich cichy bieg oraz abnormalnie duży filtr pyłowy, ewentualnie naczynie o dużej pojemności do odsysania wody itp. Mikrofiltr wydmuchowy zabrania ulatowywaniu cząsteczek mikroskopijnych do wolnej przestrzeni. Manipulację z odkurzaczem ułatwiają kółka jezdne, obracające się wokół osi pionowej. Podczas odkurzania można wąż odłożyć do oprawy rękojeści. Zawór bezpieczeństwa zapobiegający nadmiernemu napełnieniu naczynia w razie osiągnięcia maksymalnej pojemności odsysanej cieczy zamknie automatycznie obszar ssawny silnika.

I. WSKAZÓWKI DOTYCZĄCE BEZPIECZEŃSTWA

- Wskazówki w instrukcji należy uważać za część urządzenia i przekazać jakiemukolwiek następnemu użytkownikowi urządzenia.
- Z urządzenia mogą korzystać dzieci powyżej 8 roku życia, oraz osoby z ograniczonymi zdolnościami fizycznymi, sensorycznymi lub umysłowymi, a także nieposiadające wiedzy lub doświadczenia w użytkowaniu tego typu urządzeń pod warunkiem, że będą one nadzorowane lub zostaną poinstruowane na temat bezpiecznego korzystania z tego urządzenia oraz zagrożeń wiążących się z jego używaniem. Bawienie się urządzeniem jest zabronione dzieciom. Czyszczenie i konserwacja bez nadzoru dorosłych jest dzieciom zabroniona. Dzieci do lat 8 muszą trzymać się z dala od urządzenia i jego przewodu.
- Zawsze należy odłączyć urządzenie od zasilania, jeśli jest pozostawione bez opieki, przed montażem, demontażem lub czyszczeniem.
- Nie używaj urządzenia, jeśli jest uszkodzony przewód, wtyczka lub urządzenie nie działa prawidłowo, upadło na ziemię, posiada widoczne znaki uszkodzenia lub jest nieszczelne. W takich przypadkach, zanieś urządzenie do autoryzowanego serwisu celem sprawdzenia funkcji bezpieczeństwa i prawidłowego działania.

- Jeżeli kabel zasilający urządzenia jest uszkodzony, musi być wymieniony przez producenta, przez technika serwisowego lub osobę kwalifikowaną, aby nie dopuścić tak do powstania niebezpiecznej sytuacji.
- Przed wymianą wyposażenia lub dostępnych części, które ruszają się podczas pracy, przed montażem i demontażem, przed czyszczeniem lub konserwacją należy wyłączyć urządzenie i odłączyć je od sieci elektrycznej poprzez wyciągnięcie wtyczki przewodu zasilającego z gniazdka elektrycznego!
- Skontroluj, czy dane na tabliczce znamionowej odpowiadają napięciu w Twoim gniazdku elektrycznym.
- Specjalny środek czyszczący należący do urządzenia przechowuj z dala od dzieci i osób niekompetentnych, przy jego zastosowaniu należy przestrzegać instrukcji na opakowaniu!
- Środek czyszczący w kontakcie ze skórą powoduje jej nadmierne wysuszenie. W związku z tym należy chronić ręce rękawiczkami lub za pomocą odpowiedniego kremu.
- Końcówki **ssające, rury lub akcesoriów nie przykładaj do oczu ani uszu i nie zasuwasz do żadnych otworów w ciele!**
- Do wlotowych i wylotowych otworów odkurzacza nie zasuwasz palców ani żadnych przedmiotów. Jeśli dojdzie do zatkania otworów/części gdzie przepływa powietrze (np. wąż), odkurzacz wyłącz i usuń przyczynę.
- Odkurzacz nie nadaje się do odkurzania substancji, które mogą zaszkodzić zdrowiu ludzkiemu.
- W trakcie odkurzania bardzo drobnego kurzu (np. **drobniutkiego piasku, cementu, tyńku**) mogą zatkać się otwory filtra kurzowego i mikrofiltrów. Zmniejsza się drożność powietrza i słabnie moc ssania. W takim przypadku należy koniecznie wymienić filtr kurzowy + mikrofiltry, ewentualnie opróżnić filtr tekstylny i wytrzeć, plus wymienić mikrofiltry i gdy filtr nie jest zupełnie zapełniony. Mikrofiltry należy oczyścić nawet, gdy pojemnik na kurz nie jest zupełnie napęczniony.
- Filtry papierowe są jednorazowe, tzn. gdy są zaniezione nie można ich wyczyścić i ponownie użyć! Przy każdym mechanicznym czyszczeniu filtra papierowego między innymi dochodzi do uszkodzenia wewnętrznej warstwy filtracyjnej, co powoduje utratę własności filtracyjnych i mechanicznych właściwości filtra.
- Nie odkurzaj przedmiotów ostrych np. **odłamków szkła, stłuczek**, przedmiotów gorących, palnych, wybuchowych np. **popiołu, palących się niedopałków papierosów, benzyny, rozpuszczalników, ale ani smarów np. tłuszczu, olejów**. Przy odkurzaniu takich przedmiotów może dojść do uszkodzenia filtra kurzowego, jak i odkurzacza.
- Strumienia środka czyszczącego nigdy nie kieruj bezpośrednio na osoby, zwierzęta, rośliny lub urządzenia zawierające części elektryczne (np. wewnątrz kuchenki, suszarki, itp.).
- Strumienia środka czyszczącego nigdy nie kieruj na samo urządzenie.
- **Odkurzacz nigdy nie używaj mokrymi rękami lub nogami!**
- **W trakcie odkurzania schodów nie pozostawiaj odkurzacza wyżej niż stoisz sam!**
- Produktu nie pozostawiaj włączonego bez dozoru!
- Części silnikowej nigdy nie zanurzaj do wody (ani częściowo)!

- **Przed użyciem odkurzacza, należy skontrolować czy wszystkie mechanizmy blokujące znajdują się w prawidłowej pozycji.**
- **Pozycja odkurzacza urządzenia to pozycja pionowa, (czyli prostopadle) i podczas odkurzania na mokro nie wolno urządzenia pochylać czy przewracać, ponieważ woda w zbiornikach mogłaby wyciekać!**
- **Podczas manipulacji nie ciągnij za węża i unikaj surowego obchodzenia się z odkurzaczem!**
- Aby uniknąć obrażeń, nie należy wkładać rąk / palców do szczotki obrotowej.
- **Zadbaj, aby strumień środka czyszczącego nigdy nie był skierowany przeciw gniazdu elektrycznemu lub urządzeniom elektrycznym i ich kablom zasilającym.**
- Podczas czyszczenia na mokro gładkich powierzchni podłogowych, należy zachować ostrożność przy chodzeniu, z uwagi na ewentualne urazy z powodu poślizgnięcia.
- Podczas czyszczenia na mokro, ze względu na przekraczanie barier (np. progii), może się zdarzyć, że pływak zamknie otwór ssący. W tym przypadku należy odkurzacza wyłączyć i ponownie włączyć, lub opróżnić zbiornik odpadów.
- Opakowanie identycznego detergentu można nabyć w sklepach sieci elekto, lub w punktach sprzedaży handlowej.
- **Odkurzacza należy zawsze najpierw wyłączyć i odłączyć wtyczkę od zasilania a następnie wlać płyn do zbiornika roztworu myjącego, opróżnić zbiornik na wodę odpadową, wymienić filtr kurzowy, wyczyścić/wymienić mikrofiltry, oczyścić odkurzacza lub jego akcesoria.**
- **Należy używać tylko marki niepieniącego detergentu, który jest częścią akcesoriów!**
- Nie mieszaj środków czyszczących z innymi środkami czyszczącymi.
- Do zbiornika na roztwór czyszczący **B** nigdy nie nalewaj środka do usuwania kamienia, substancji aromatycznych, do odtłuszczania lub substancji zawierających alkohol, ponieważ może to spowodować uszkodzenie pompy lub naruszyć bezpieczeństwo odkurzacza
- **Przed odkurzaniem suchych substancji za pomocą filtra papierowego lub tekstylnego idealnie wysusz zbiornik odkurzacza, wąż ssący i rury. W celu zapobieżenia zniszczenia filtra.** Przed bezpośrednim przejściem z mokrego odkurzania na suche, konieczne jest wysuszenie akcesoriów, przez co najmniej 10 minut strumieniem powietrza i dopiero po oczyszczeniu i wysuszeniu powierzchni można do urządzenia włożyć filtr papierowy).
- Nie narażaj odkurzacza na wpływy pogody (deszcz, mróz, bezpośrednie promieniowanie słoneczne itd.).
- Odkurzacza powinien być przechowywany w temperaturze wyższej niż 0 °C, lub przed zastosowaniem należy aklimatyzować do temperatury pokojowej.
- Nie przejeżdżaj po kablu w czasie odkurzania i nie wyjmuj wtyczki z gniazdka elektrycznego ciągnąc za kabel zasilający.
- **W przypadku użycia przedłużacza należy sprawdzić czy nie jest uszkodzony i czy jest zgodny z aktualnymi normami.**
- **W celu zapewnienia bezpieczeństwa i prawidłowego funkcjonowania urządzenia, należy używać wyłącznie oryginalnych części zamiennych i akcesoriów zatwierdzonych przez producenta.**
- W celu zapewnienia bezpieczeństwa i prawidłowego funkcjonowania urządzenia, należy używać wyłącznie oryginalnych części zamiennych i akcesoriów zatwierdzonych przez producenta.
- Nigdy nie używaj urządzenia do innych celów, tylko do celów opisanych w tej instrukcji!

- Wszystkie teksty w innych językach, a także obrazki na opakowaniu lub produkcie są przetłumaczone i wyjaśnione na końcu odpowiedniej mutacji językowej.
- Producent nie odpowiada za szkody spowodowane przez nieprawidłowe używanie urządzenia i akcesoriów i nie jest odpowiedzialny za gwarancję urządzenia w przypadku nie przestrzegania wyżej przedstawionych ostrzeżeń bezpieczeństwa. Za nieprawidłowe użytkowanie urządzenia jest między innymi uważane nieprzestrzeganie regularnej wymiany lub konserwacji wszelkich filtrów, jak opisano w rozdziale

VIII. KONSERWACJA ODKURZACZA jak również stosowanie nieoryginalnych filtrów, na których własności doszło do usterki lub uszkodzenia odkurzacza.

ORIGINAL
eta
VÝROBCE

Aby odkurzacz pracował bez usterki należy koniecznie używać testowanych filtrów kurzowych i mikrofiltrów zalecanych przez producenta.

II. WYPOSAŻENIA ODKURZACZY

- | | |
|-------------------------------------|--------------------------------------|
| A - część silnikowa | I - końcówka podłogowa |
| B - pokrywa naczynia ze zbiornikiem | J - wycieraczka |
| C - papierowy filtr pyłowy | K - końcówka szczelinowa |
| D - mikrofiltr wejściowy | L - rura dwuczęściowa |
| D1 - mikrofiltr wyjściowy | M - końcówka do poduszek |
| E - naczynie na odpady | N - szczotka do końcówki do poduszek |
| F - końcówka mała | O - wąż ssawny |
| G - końcówka duża | P - zestaw do czyszczenia |
| H - zestaw do mycia okien | Q - środek czyszczący |
| | R - nasadkaTURBO |

Akcesoria wg poszczególnych modeli (mogą być podłączone bezpośrednio do rękocyści węża lub rury).

Akcesoria / Typ	ETA 2404 90 366	ETA 3404 90 411
F	X	√
G	√	√
H	X	√
I	√	√
J	X	√
K	X	√
L	√	√
M	X	√
N	X	√
O	√	√
P	√	√
Q	√	√
R	√	√



w opakowaniu



nie ma w opakowaniu (można je nabyć jako wyposażenie dodatkowe)

III. PRZYGOTOWANIE ODKURZACZA DO PRACY

1) Zestawienie mechanizmu jezdnego: (rys. 1)

- a) czopy kółek jezdnych dociąsnąć do pierścienia do oporu,
- b) sprawdzić działanie kółek jezdnych.

2) Odkurzanie suchych materiałów:

Do zaczep dla filtra dobrze wysuszonego naczynia odkurzacza (rys. 2) zasunąć filtr papierowy. Do otworu wlotowego odkurzacza wsunąć końcówkę węża (rys. 3) i obrócić ją w kierunku wskazówek zegara do oporu. Na naczyniu nałożyć pokrywę naczynia, która wyposażona jest w filtr wejściowy (rys. 4). Odkurzacze zestawieć (rys. 5) i należyście zabezpieczyć zamknięcia odkurzacza (rys. 6). Na rurę ssawną nasunąć końcówkę podłogową (rys. 7), zasunąć wtyczkę kabla doprowadzającego do gniazda sieciowego i nacisnąć wytłacznik (rys. 8). Odkurzacze jest teraz przygotowany do odkurzania.

U typu ETA 3404 (ETA 3867) można kółkiem regulacyjnym (rys. 8a) nastawiać wydajność ssania na potrzebną wartość. Poziom wydajności ssania można obniżyć za pomocą pierścienia na rękojeści węża (rys. 8b). Minimalną moc ssania zalecamy używać do tkanin delikatnych (np. zasłony, firany). Maksymalną moc ssania zaleca się do wykładzin podłogowych (np. dywanów z wysokim obciążeniem). Jeżeli nasadka podłogowa wyposażona jest w szczotkę, przy odkurzaniu twardych wykładzin przełączając klapkę szczotkę wysuniesz. Odkurzacze jest możliwe chwycić za uchwyt (rys. 37) i przenosić przez przeszkody (np. progi, schody).

UWAGA

- Jeśli dojdzie podczas eksploatacji do blokowania obrotowej szczotki (np. przez odkurzanie dużych ciał obcych, owinięcie frędzli dywanu, nici i włosów, itp.), wyłącz urządzenie przełącznikiem. Następnie należy usunąć przyczynę blokady, lub jeśli to konieczne, oczyścić szczotkę (patrz VIII. KONSERWACJA).
- Maksymalny efekt zasysania będzie zawsze osiągnięty, jeżeli będzie czysty filtr i pusty pojemnik.

3) Odkurzanie mokrych materiałów lub odsysanie wody:

Z naczynia odkurzacza wysunąć wąż ssawny i wyjąć filtr papierowy (rys. 9). Następnie z powrotem zasunąć wąż ssawny na miejsce (rys. 9a). Przed nałożeniem pokrywy naczynia (rys. 4) sprawdzić, czy jest należyście nałożony i zabezpieczony pokrywą mikrofiltru na wejściu (rys. 10). Pokrywę naczynia uchwycić i szybszym ruchem do góry i na dół słuchem sprawdzić ruchomość pływaka (rys. 10a).

Przy zestawianiu odkurzacza ETA 2404 (ETA 2867) i ETA 3404 (ETA 3867) zawsze zasunąć giętką rurkę ssawną z sitkiem do otworu zalewowego zbiornika (rys. 5). Odkurzacze zestawieć i zabezpieczyć zamknięcia odkurzacza (rys. 6). Na rury ssawne nasunąć dużą końcówkę do odsysania wody (rys. 11). Odkurzacze uruchomić w jednakowy sposób jak przy odkurzaniu suchych materiałów (rys. 8, 8a).

4) Odsysanie mokrych materiałów bez zastosowania końcówek:

W ten sposób mogą być odsysane zanieczyszczenia lub ciecz ze zbiorników (umywalki, akwaria, naczynia itp.). W danych wypadku do odsysania stosować tylko wąż ssawny lub np. końcówkę szczelinową.

UWAGA!

Przy odsysaniu ze zbiorników (umywalki itp.), w których poziom wody jest wyżej i których pojemność jest większa niż pojemność zbiornika (12 l), należy zważyć na wczesne przerwanie odsysania i opróżnienie naczynia (rys. 40) Okoliczność tę sygnalizuje zwiększona głośność silnika i następne nieodsysanie cieczy. Jeśli dojdzie do opisywanej sytuacji, odkurzacz wyłączyć, podnieść wąż ponad poziom odkurzacza włączyć wodę pozostałą w wężu do naczynia odpadów. Po zakończeniu "mokrego" odkurzania trzeba odkurzacz pozostawić ok. 30 sek. w ruchu. W ten sposób zostanie usunięta pozostała ciecz w rurach i w wężu!

IV. CZYSZCZENIE DYWANÓW, TWARDYCH POKRYĆ PODŁOGI I MEBLI TAPICEROWANYCH

Zastosowany osprzęt – końcówka duża, końcówka mała, zestaw do czyszczenia, środek czyszczący

Z naczynia odkurzacza wysunąć wąż ssawny i wyjąć filtr papierowy (rys. 9). Potem wąż ssawny zasunąć z powrotem (rys. 9a). Przed założeniem pokrywy naczynia (rys. 4) sprawdzić, czy jest należycie nałożony i zabezpieczony pokrywą mikrofiltr na wejściu (rys. 10). Pokrywę naczynia uchwycić i szybszym ruchem do góry i na dół sprawdzić słuchem ruchomość pływak (rys. 10a). Do otworu zalewowego naczynia nalać dostarczany i zalecany niepieniący środek do czyszczenia w ilości, jaką poleca producent środka do czyszczenia i zbiornik dolać (rys. 12) najlepiej letnią wodą (mniej więcej o temperaturze ciała). Pokrywę naczynia ze zbiornikiem włożyć do naczynia, giętką rurkę ssawną z siłkiem zasunąć do otworu zalewowego zbiornika (rys. 5) i odkurzacz zestawzić. Końcówkę giętkiej rurki zestawu do czyszczenia zasunąć do otworu na boku obudowy odkurzacza (rys. 13). Zawór sterujący zasunąć do gniazda na rękojeści węża (rys. 14) a giętką rurkę zestawu do czyszczenia mocować do naprężonego węża i do rurek sprzączkami (rys. 15). Dyszę „zatrzaskać” do prowadnicy uchwytu na końcówce, którą chcemy się posługiwać (rys. 16). Przez naciśnięcie klawiszowego wyłącznika (lewego) włączyć silnik. Potem nacisnąć łącznik pompy (prawy). W ten sposób odkurzacz przygotowany jest do czyszczenia.

Dużą końcówkę położyć w rogu pomieszczenia na pokrycie podłogi (dywan), nacisnąć dźwignię zaworu sterującego (rys. 17) i końcówką powoli poruszać po czyszczonej powierzchni w kierunku strzałki (rys. 17a). Ciecz natryskiwana na dywan jest natychmiast odsysana razem z zanieczyszczeniami. Pokrycie podłogi pozostaje wilgotne. Pod koniec ruchu czyszczenia zwolnić dźwignię zaworu sterującego, podnieść końcówkę do góry i z umiarkowanym przekryciem rozpocząć nowy ruch czyszczenia.

W razie mocniejszego zanieczyszczenia pokrycia podłogi wyłączyć silnik a pompę pozostawić w ruchu. Nacisnąć dźwignię zaworu sterującego, końcówką powoli poruszać nad czyszczonej powierzchnią w wysokości ok. 10-20 cm i równomiernie opryskiwać pokrycie podłogi o powierzchni ok. 1x1 m. Środek do czyszczenia pozostawić działać przez kilka minut. Po rozpyleniu środka do czyszczenia można pompę wyłączyć. Po upływie wybranego czasu i po włączeniu odkurzacza położyć końcówkę na pokrycie podłogi i doskonale wszelką rozpyloną mieszankę do czyszczenia wysysać. W ten sposób postępować na całej powierzchni.

Odkurzacz ETA 3404 (ETA 3867) jest dodatkowo wyposażony w wycieraczkę (rys. 18).

Wycieraczką można po założeniu na dużą końcówkę (rys. 19) czyścić w taki sam sposób twarde podłogi. Dalej wyposażony jest w małą końcówkę (rys. 20), która przeznaczona jest do czyszczenia mebli tapicerowanych. Czyszczenie dokonywać w jednakowy sposób jako czyszczenie dywanu. Można tutaj zdjąć rury ssawne a rękojeść wsunąć bezpośrednio do małej końcówki (rys. 21). Dyszę założyć w jednakowy sposób jak u dużej końcówki (rys. 22).

Uwaga

W celu zapewnienia sprawnego działania odkurzacza należy po mokrym czyszczeniu - przy użyciu środka czyszczącego nalać do zbiornika, przez otwór w pokrywie, około 0,5 l czystej, letniej wody (o temp. równej mniej więcej temp. ludzkiego ciała). Zmontować odkurzacz, podłączyć zestaw do czyszczenia, nacisnąć klawiszowy wyłącznik pompy (prawy) i naciskając dźwignię zaworu sterującego (rys. 17) usunąć wodę ze zbiornika.

W celu usunięcia resztek wody z urządzenia, należy pozostawić pompę jeszcze przez cca 20 s włączoną. Odkurzacz przechowywać w temperaturze nad 0 °C.

V. MYCIE OKIEN

Zastosowany osprzęt - zestaw do mycia okien ETA 0962

Przygotowanie odkurzacza do mycia okien:

- Do zbiornika cieczy do czyszczenia nalać środek do czyszczenia, który dostarczany jest w wyposażeniu odkurzacza w koncentracji dwa razy większej, niż jest zalecana do czyszczenia dywanów itp.
- Do mycia można też zastosować inny niepieniący środek do czyszczenia.
- Zbiornik włożyć do naczynia, giętką rurkę ssawną pompy zasunąć do otworu zalewowego zbiornika (rys. 5) i odkurzacz zestawzić.

Zdjąć zawór sterowniczy z rękojeści węża (rys. 23). Na zaworze sterowniczym złuzować i odkręcić nakrętkę, które przytrzymuje giętką rurkę prowadzącą do dyszy dużej końcówki i giętką rurkę zdjąć z szyjki zaworu sterowniczego (rys. 24).

Na szyjkę zaworu sterowniczego nasunąć giętką rurkę prowadzącą od dyszy końcówki do mycia okien i rurkę tę dokręcić nasadową nakrętką sprzęgającą (rys. 25). Zawór sterowniczy nałożyć z powrotem (rys. 14), końcówkę do mycia okien założyć na rury ssawne a dyszę „zatrasnąć” do prowadnicy trzymacza dyszy na końcówce (rys. 26).

MYCIE OKIEN (rys. 38, 39):

- Według wysokości mytego okna nałożyć końcówkę bezpośredniho na rękojeść węża lub na koniec rur ssawnych. Giętką rurkę mocować na rury ssawne za pomocą sprzączek.
- Przyłączenie węża ssawnego i giętkiej rurki do odkurzacza jest bodne z przygotowaniem odkurzacza do czyszczenia dywanów itp.
- Na całą powierzchnia okna rozpylić roztwór do czyszczenia w takiej ilości, by roztwór nie spływał z okna.
- Gąbką (umieszczoną na drugiej stronie końcówki) rozetrzeć roztwór na mytej powierzchni tak, by zanieczyszczenia zostały rozpuszczone. Duże zanieczyszczenia usunąć skrobakiem na powierzchni czołowej końcówki (zaprawa murarska itp.).
- Po dokładnym roztarciu zanieczyszczeń gąbką znów zpryskiwać roztworem do czyszczenia całe okno. Potem można już środek do czyszczenia odsysać wraz z zanieczyszczeniami z capej powierzchni okna.
- Przy odsysaniu polecamy postępować od górnego obrzeża okna kolejno przez całe okno. Przy ścieraniu i odsysaniu przyciskać należy końcówkę całą jej powierzchnią do okna.

- Odsysana powierzchnia musi pozostać sucha, w przeciwnym razie powstają nieczyste „smugi” na już umytej powierzchni.
- Przy myciu okien nastawić wydajność odkurzacza na najniższy poziom (dotyczy odkurzacza ETA 3404, ETA 3867). Na bardzo zanieczyszczonych powierzchniach można mycie powtórzyć.

O ile dojdzie do nierównomiernego rozpylania roztworu do czyszczenia lub jeśli roztwór nie jest rozpylany wogóle, potrzeba dyszę pryskiwania i sitko wyczyścić w sposób następujący:

- Odkręcić nasadową nakrętkę złączną (rys. 27) i zdjąć sitko z dyszą.
- Dyszę i sitko dokładnie przepłukać pod bieżącą wodą.
- Przy ponownym montażu, który dokonać w odwrotnej kolejności, dbać o poprawną pozycję dyszy (wystające występy ustalające określają dokładne położenie dyszy) oraz o dokładne dociągnięcie nakrętki złącznej.

VII. DOKOŃCZENIE PRACY Z ODKURZACZEM

Po dokończeniu pracy wyłączyć przycisk pompy i potem naciśnięciem wyłącznika biegu silnika odkurzacz wyłączyć, wyciągnąć wtyczkę kabla doprowadzającego z gniazda i kabel zwinąć do przestrzeni w obudowie odkurzacza (rys. 28).

VII. DOBRE RADY

1. Przed rozpoczęciem właściwego “mokrego” odkurzania nie zapomnieć wyjąć papierowy filtr pyłowy.
2. O ile przy “mokrym” odkurzaniu nie jest stosowane rozpylanie środka do czyszczenia, nie pozostawić pompę w biegu. Grozi to przegrzaniem pompy i jej czasowym wyeliminowaniem z ruchu. Sytuację tę sygnalizuje pogaśnięcie światła sygnalizacyjnego. Po ostygnięciu można pompę znów uruchomić.
3. Stosować niepieniący środek do czyszczenia, zalecany producentem.
4. O ile dywan krótko przed właściwym czyszczeniem odkurzacami marki ETA czyszczono innymi środkami, może dojść do wytwarzania piany w naczyniu odkurzacza i do następnego wycieku przez mikrofilm na wyjściu. W takim razie odłączyć odkurzacz od sieci elektrycznej i naczynie opróżnić. Następnemu wytwarzaniu niepożądanego piany można zapobiec nalaniem małej filiżanki octa do naczynia odpadowego.
5. Przed dokończeniem czyszczenia wyłączyć pompę, nacisnąć dźwignię zaworu sterującego (rys. 17) i usunąć na czyszczonej powierzchni środek do czyszczenia pozostający w giętkich rurkach pod nadciśnieniem. Potem środek ten wysać. Polecamy przy biegu odkurzacza dźwignąć rury i wąż. W ten sposób odkurzacz wysysa także wodę pozostałą na ściankach rur lub węża.
6. Przy przejeżdżaniu przez przeszkody (progi itp.) odkurzacz podnieść - grozi przewrócenie.
7. O ile dojdzie do przewrócenia przy odkurzaniu, odkurzacz postawić i potem silnik wyłączyć. Po krótkim czasie można odkurzacz znów włączyć.
8. Nie deptać po pokryciu podłogi, dopóki jest wilgotne. Odparowywanie wody przyspieszy np. otwarcie okien.
9. Przy czyszczeniu mebli tapicerowanych nie nakładać zbyt wiele środka do czyszczenia.
10. Naczynie odpadów opróżniać według własnej rozważagi (rys. 41). Ilość max. odsysanej cieczy jest 12 l.

VIII. KONSERWACJA

Odkurzacz wykonany jest z tworzywa i dlatego potrzeba chronić go przed wyższą temperaturą niż 70 °C. Powierzchnię odkurzacza czyścić miękką wilgotną szmatką. Po zakończeniu wysawania odkurzacz przechowywać w pozycji jak na rys. 29, chroniąc go przed wilgocią i kurzem. **Nie stosować szorstkich agresywnych środków do czyszczenia.** Wymiany elementów, które wymagają ingerencji do części elektrycznej odkurzacza może dokonywać tylko fachowy warsztat naprawczy.

Mikrofiltr wejściowy

Po około 10-ciu odkurzaniach należy zkontrolować ewentualnie wymienić mikrofiltr na wejściu. Po dokończeniu każdego "mokrego" odkurzania potrzeba wyczyścić mikrofilm wejściowy w sposób następujący:

- obrócić pokrywkę mikrofiltra na lewo (rys. 30) i pokrywkę zdjąć,
- zdjąć właściwy mikrofiltr (rys. 31) i wyprać go pod bieżącą wodą,
- mikrofiltr zestawić w odwrotnej kolejności.

Mikrofiltr wyjściowy

Po ok. 10-ciokrotnym odkurzaniu mikrofiltr wyjściowy sprawdzić i ewentualnie wymienić w sposób następujący:

- otworzyć pokrywę mikrofiltra wyjściowego (rys. 32) i pokrywę z założonym mikrofiltrem wyjąć płaszcza odkurzacza,
- z właściwej pokrywy mikrofiltra wyjąć mikrofiltr i wymienić (rys. 33),
- przy zestawianiu postępować w odwrotnej kolejności i dbać o poprawne wsadzenie mikrofiltra za występy w pokrywie mikrofiltra (rys. 33a).

UWAGA

- Do czyszczenia mikrofiltra nie należy używać żadnych agresywnych środków czyszczących lub piorących ani gorącej wody.
- Czyszczenie filtra nie przywróci jego pierwotnego koloru, ale funkcję filtrowania.
- Zadbaj, aby powierzchnie przylegające i elementy uszczelniające były funkcjonalne.
- Z aniedbania wymiany mikrofiltra może prowadzić do uszkodzenia odkurzacza! Przestrzegaj kierunku zakładania mikrofiltrów wylotowych do odkurzacza.

Konserwacja wyrobu

Po dokończeniu każdego "mokrego" odkurzania naczynie odpadów i dolną część pokrywy naczynia (u ETA 2404, ETA 2867 i ETA 3404, ETA 3867 pokrywy ze zbiornikiem) przepłukać (umyć pod prysznicem) z powodów higienicznych pod bieżącą wodą (rys. 34).

Nasadka podłogowa, szczotka

Po każdym odkurzeniu skontroluj wizualnie, czy na szczotkach lub zbierakach nie przychwyciły się nieczystości. Jeżeli tak należy je usunąć.

Nasadka TURBO (rys. 42)

Po każdym odkurzeniu skontroluj wizualnie, czy na szczotkach lub zbierakach nie przychwyciły się nieczystości. Jeśli tak, należy zanieczyszczenia usunąć jak opisano poniżej. Nitki i włosy rozciąć nożyczkami. Włączyć odkurzacz. Odkurzacz następnie wciągnie rozcięte włosy i nici. W przypadku, gdy włosy lub nici owinęły się wokół wałka szczotki i nie można ich usunąć w sposób, jak opisano powyżej, potrzeba usunąć zanieczyszczenia za pomocą odpowiedniego narzędzia (na przykład pincety).

Przednia osłona wałka szczotki może być zdjęta poprzez odblokowanie zapadek blokujących na bokach i wysunięcie w celu łatwiejszego i bardziej wygodnego utrzymania. Ponadto, trzeba skontrolować, czy wewnątrz dyszy (tj. w turbinie) nie przyczepiły inne zanieczyszczenia. Na dolnej stronie dyszy, odblokować dwie zapadki blokujące w kierunku strzałki, a następnie zdjąć pokrywę. Przestrzeń wyczyścić za pomocą odpowiedniego narzędzia (np. pincety). W odwrotny sposób włożyć osłony na dyszę i zamknąć (słychać dźwięk kliknięcia).

Konserwacja końcówek do "mokrego" odkurzania

Po każdym "mokrym" odkurzeniu sprawdzić wzrokiem, czy pod przezroczystą pokrywą końcówki nie pozostały zanieczyszczenia. O ile tak, postępować w sposób następujący:

- odkręcić 4 szt. wkrętów (rys. 35),
- zdjąć przezroczystą pokrywę (rys. 36), usunąć ewentualne zanieczyszczenia i końcówkę zestawić w odwrotnej kolejności.

IX. CO CZYNIĆ, JEŚLI...?

... przy odkurzaniu ulatnia się pył?

- * Czy włożono papierowy / kurzowy filtr pyłowy?
- * Czy filtr papierowy / kurzowy nie jest uszkodzony?
- * Czy filtr papierowy / kurzowy jest należycie zamocowany?
- * Czy zastosowano filtr papierowy / kurzowy marki ETA?
- * Czy mikrofiltr wejściowy i wyjściowy jest na swym miejscu?

...powoli obniża się wydajność ssania?

- * Czy papierowy / kurzowy filtr pyłowy nie jest pełny?
- * Czy nie odkurzano za bardzo delikatny pył (cement, sadze itp.) i z tego powodu są pory filtra już upchane?
- * Czy końcówki, węże ssawne, rury ssawne nie są upchane zanieczyszczeniami?
- * Czy mikrofiltr wejściowy i wyjściowy nie jest nadmiernie zanieczyszczony?

...nagle obniży się wydajność ssania?

- * Czy odkurzacz nie przewrócił się i pływak upchał doprowadzenie powietrza? W takim razie odkurzacz postawić, potem go wyłączyć i po krótkiej przerwie znów uruchomić.

...silnik nie da się uruchomić?

- * czy jest w porządku domowa instalacja elektryczna?
- * Czy jest kabel doprowadzający, wtyczka, gniazdo elektryczne w porządku?
- * **Jeśli ani wyżej podane okoliczności nie doprowadzą do uruchomienia odkurzacza, wyszukać serwis fachowy!**

...roztwór do czyszczenia nie wychodzi z dyszy?

- * Czy pompę włączno łącznikiem? Łącznik kołyskowy musi świecić.
- * Czy w zbiorniku znajduje się roztwór do czyszczenia?
- * Czy giętka rurka ssawna jest poprawnie wsunięta do zbiornika i czy nie jest przełamana (rys. 5)? Czy sitko na jej końcu nie jest upchane?
- * Czy dysza zestawu do czyszczenia dywanów nie jest upchana? Dyszę włożyć do letniej wody, by zaschnuty środek do czyszczenia został rozpuszczony.
- * Czy dysza do mycia okien nie jest upchana? Postępować zgodnie z rys. 27.

* Czy pompa nie była za długo w biegu bez rozpylania środka do czyszczenia? Czy nie zgasiło światło kontrolne? Przy założeniu, że okoliczność ta jest przyczyną, wyłączyć na czas ok. 30 min odkurzacz. Rewersyjny bezpiecznik ciepłny pompę znów uruchomi.

X. EKOLOGIA



Jeżeli tylko pozwoliły na to rozmiary, na wszystkich elementach wydrukowano znaki materiałów zastosowanych do produkcji opakowań, komponentów i wyposażenia, jak również ich przetwarzania wtórnego. Symbole umieszczone na produktach lub w załączonej dokumentacji oznaczają, że zastosowanych elementów elektrycznych lub elektronicznych nie można poddawać utylizacji wraz z odpadem komunalnym. Produkt należy odnieść do specjalnych punktów zbiorczych, w których będą przyjęte bez opłaty. Dzięki poprawnej utylizacji pomogą Państwo zachować cenne źródła i pomogą w profilaktyce ewentualnych negatywnych wpływów na środowisko naturalne i zdrowie ludzkie. W celu uzyskania innych szczegółowych informacji dotyczących utylizacji należy zwrócić się do najbliższego urzędu lub punktu zbiorczego (zobacz www.elektroeko.pl). Niewłaściwy sposób utylizacji urządzenia może podlegać karze – zgodnie z przepisami krajowymi i międzynarodowymi. W celu całkowitego wycofania urządzenia z użytkowania zaleca się odłączyć przewód zasilania od sieci elektrycznej, przez ucięcie przewodu. Dzięki czemu użytkowanie urządzenia nie będzie możliwe.

Wymiana elementów, które wymagają ingerencji do części elektrycznej urządzenia może wykonać wyłącznie specjalistyczny serwis! Nie przestrzeganie wskazówek producenta powoduje utratę prawa do napraw gwarancyjnych!

XI. DANE TECHNICZNE

Napięcie (V)	podano na tabliczce znamionowej
Pobór mocy (W)	podano na tabliczce znamionowej
Pobór mocy MAX. (W)	podano na tabliczce znamionowej
Klasa izolacyjna	II.
Poziom hałasu 80 dB (A) re 1pW	
Pobór mocy gdy sprzęt jest wyłączony wynosi 0,00 W.	

Zmiana specyfikacji technicznych i akcesoriów w zależności od modelu produktu jest zastrzeżona przez producenta.

Ilustracje są tylko poglądowe, załączone akcesoria i odkurzacz mogą się różnić.

HOUSEHOLD USE ONLY – Tylko do zastosowania w gospodarstwie domowym.
DO NOT IMMERSE IN WATER OR OTHER LIQUIDS – Nie zanurzać do wody lub innych cieczy.



TO AVOID DANGER OF SUFFOCATION, KEEP THIS PLASTIC BAG AWAY FROM BABIES AND CHILDREN. DO NOT USE THIS BAG IN CRIBS, BEDS, CARRIAGES OR PLAYPENS. THIS BAG IS NOT A TOY. Niebezpieczeństwo uduszenia. Tego worka nie należy używać w kołyskach, łóżeczkach, wózkach lub kojcach dziecięcych. Torebkę z PE położyć w miejscu będącym poza zasięgiem dzieci. Torebka nie służy do zabawy!



OSTRZEŻENIE

ZÁRUČNÍ PODMÍNKY

Na výrobek uvedený v tomto záručním listu je poskytována záruka po dobu dvacet čtyři měsíců od data prodeje spotřebiteli.

Záruka se vztahuje na poruchy a závady, které v průběhu záruční doby vznikly chybou výroby nebo vadou použitých materiálů.

Výrobek je možno reklamovat u prodejce, který výrobek prodal spotřebiteli nebo v autorizovaném servisu.

Při reklamaci je nutné předložit: reklamovaný výrobek, originální nákupní doklad, ve kterém je zřetelně uveden typ výrobku a jeho datum prodeje spotřebiteli, případně tento řádně vyplněný záruční list. Záruka platí pouze tehdy, je-li výrobek používán podle návodu k obsluze a připojen na správné síťové napětí.

Spotřebitel ztrácí nárok na záruční opravu nebo bezplatný servis v případě:

- zásahu do přístroje neoprávněnou osobou.
- nesprávné nebo neodborné montáže výrobku.
- poškození přístroje vlivem živelné pohromy.
- používání výrobku pro jiné účely, než je obvyklé.
- používání výrobku k profesionální či jiné výdělečné činnosti.
- používání výrobku s jiným než doporučeným příslušenstvím.
- nesprávné údržby výrobku.
- nepravidelného čištění výrobků zejména v případě, kdy je závada způsobena zbytky potravin, vlasů, domovního prachu nebo jiných nečistot.
- vystavení výrobku nepříznivému vnějšímu vlivu, zejména vniknutím cizích předmětů nebo tekutin (včetně elektrolytu z baterií) dovnitř.
- mechanického poškození výrobku způsobeného nesprávným používáním výrobku nebo jeho pádem.

Pokud zboží při uplatňování vady ze strany spotřebitele bude zasíláno poštou nebo přepravní službou, musí být zabaleno v obalu vhodném pro přepravu tak, aby se zabránilo poškození výrobku přepravou.

Aktuální seznam servisních středisek naleznete na: www.eta.cz

Případné další dotazy zasílejte na info@eta.cz, nebo volejte +420 545 120 545.

Veškeré náležitosti uvedené v tomto záručním listu platí pouze pro výrobky nakoupené a reklamované na území České republiky.

Typ výrobku:

Datum prodeje:

Výrobní číslo:

Razítko a podpis prodávajícího:

ZÁRUČNÉ PODMIENKY

Na výrobok uvedený v tomto záručnom liste je poskytovaná záruka na dobu dvadsaťštyri mesiacov od dátumu prevzatia tovaru spotrebiteľom. Ak má výrobok uviesť do prevádzky iný podnikateľ než predávajúci, začne záručná doba plynúť až odo dňa uvedenia výrobku do prevádzky, pokiaľ kupujúci objednal uvedenie do prevádzky najneskôr do troch týždňov od prevzatia veci a riadne a včas poskytol na vykonanie služby potrebnú súčinnosť. Záruka sa vzťahuje na vady, ktoré v priebehu záručnej doby vznikli chybou výroby alebo chybou použitých materiálov.

Výrobok je možné reklamovať v ktorejkoľvek prevádzkarni predávajúceho ktorý výrobok predal spotrebiteľovi, v ktorej je prijatie reklamácie v zmysle zákona možné, alebo osoby oprávnenej výrobcom výrobku na vykonávanie záručných opráv. Pri reklamácií je nutné predložiť: reklamovaný výrobok, originál nákupného dokladu, v ktorom je zreteľne uvedený typ výrobku a jeho dátum predaja spotrebiteľovi prípadne tento riadne vyplnený záručný list.

Výrobok je treba používať podľa návodu na obsluhu a musí byť pripojený na správne sieťové napätie.

Pokiaľ výrobok pri uplatňovaní poruchy zo strany spotrebiteľa bude zasielaný poštou alebo prepravnou službou, musí byť zabalený v obale vhodnom pre prepravu tak, aby sa zabránilo poškodeniu výrobku prepravou.

Aktuálny zoznam servisných stredísk nájdete na: **www.eta.sk**
Prípadné ďalšie dotazy zasielajte na **info@eta.cz** alebo volajte +420 545 120 545.

Všetky náležitosti uvedené v tomto záručnom liste platia len pre výrobky nakúpené a reklamované na území Slovenskej Republiky.

Typ prístroja:

Dátum predaja:

Výrobné číslo:

Pečiatka a podpis predajca:

WARUNKI GWARANCJI

- 1) Niniejsza gwarancja dotyczy produktów produkowanych pod marką **ETA**, zakupionych w sklepach na terytorium Rzeczypospolitej Polskiej.
- 2) Okres gwarancji wynosi 24 miesiące od daty zakupu produktu.
- 3) Naprawy gwarancyjne odbywają się na koszt Gwaranta we wskazanym przez Gwaranta Autoryzowanym Zakładzie Serwisowym.
- 4) Gwarancją objęte są wady produktu spowodowane wadliwymi częściami i/lub defektami produkcyjnymi.
- 5) Gwarancja obowiązuje pod warunkiem dostarczenia do Autoryzowanego Zakładu Serwisowego urządzenia w kompletnym opakowaniu albo w opakowaniu gwarantującym bezpieczny transport wraz z kompletem akcesoriów oraz z poprawnie i czytelnie wypełnioną kartą gwarancyjną i dowodem zakupu (paragon, faktura VAT, etc.).
- 6) Autoryzowany Zakład Serwisowy może odmówić naprawy gwarancyjnej jeśli Karta Gwarancyjna nosić będzie widoczne ślady przeróbek, jeżeli numery produktów okażą się inne niż wpisane w karcie gwarancyjnej a także jeśli numer dokumentu zakupu oraz data zakupu na dokumencie różnią się z danymi na Karcie Gwarancyjnej.
- 7) Usterki ujawnione w okresie gwarancji będą usunięte przez Autoryzowany Zakład Serwisowy w terminie 14 dni roboczych od daty przyjęcia produktu do naprawy przez zakład serwisowy, termin ten może być przedłużony do 21 dni roboczych w przypadku konieczności sprowadzenia części zamiennych z zagranicy.
- 8) Gwarancją nie są objęte:
 - wadliwe działanie lub uszkodzenie spowodowane niewłaściwym użytkowaniem (np. znaczące zabrudzenie urządzenia, zarówno wewnątrz jak i na zewnątrz, zalanie płynami itp.) lub użytkowanie niezgodne z instrukcją obsługi i przepisami bezpieczeństwa
 - zużycie towaru przekraczające zakres zwykłego używania przez indywidualnego odbiorcę końcowego (właszcza jeżeli był wykorzystywany do profesjonalnej lub innej czynności zarobkowej)
 - uszkodzenia spowodowane czynnikami zewnętrznymi (w tym: wylądowaniami atmosferycznymi, przepięciami sieci elektrycznej, środkami chemicznymi, czynnikami termicznymi) i działaniem osób trzecich
 - uszkodzenia powstałe w wyniku podłączenia urządzenia do niewłaściwej instalacji współpracującej z produktem
 - uszkodzenia powstałe w wyniku zalania wodą, użycia nieodpowiednich baterii (np. ładowanych powtórnie baterii nie będących akumulatorami)
 - produkty nie posiadające wypełnionej przez Sprzedawcę Karty Gwarancyjnej
 - produkty z naruszoną plombą gwarancyjną lub wyraźnymi oznakami ingerencji przez osoby trzecie (nie będące Autoryzowanym Zakładem Serwisowym lub nie działające w jego imieniu i nie będące przez niego upoważnionymi)
 - kable przyłączeniowe, piloty zdalnego sterowania, słuchawki, baterie
 - uszkodzenia powstałe wskutek niewłaściwej konserwacji urządzenia
 - uszkodzenia powstałe w wyniku zdarzeń losowych (np. powódź, pożar, klęski żywiołowe, wojna, zamieszki, inne nieprzewidziane okoliczności)
 - czynności związane ze zwykłą eksploatacją urządzenia (np. wymiana baterii)
 - zapisane na urządzeniu dane w formie elektronicznej (w szczególności Gwarant zastrzega sobie prawo do sformatowania nośników danych zawartych w urządzeniu, co może skutkować utratą danych na nich zapisanych)
 - **uszkodzenia (powodujące np. brak odpowiedzi urządzenia lub jego nie włączanie się) powstałe wskutek wgrania nieautoryzowanego oprogramowania.**
- 9) Jeżeli Autoryzowany Zakład Serwisowy stwierdzi, iż przyczyną awarii urządzenia są przypadki wymienione w pkt. 8 lub nie stwierdzi żadnego uszkodzenia, koszty serwisu oraz całkowite koszty transportu urządzenia pokrywa nabywca.

- 10) W wypadku wystąpienia wypadków wymienionych w pkt. 8 Autoryzowany Zakład Serwisowy wyceni naprawę urządzenia i na życzenie klienta może dokonać naprawy odpłatnej. Uszkodzenia urządzenia powstałe w wyniku wypadków opisanych w pkt. 8 powodują utratę gwarancji.
- 11) Wszelkie wadliwe produkty lub ich części, które zostały w ramach naprawy gwarancyjnej wymienione na nowe, stają się własnością Gwaranta.
- 12) W wypadku gdy naprawa urządzenia jest niemożliwa lub spowodowałaby przekroczenie terminów określonych w pkt. 7 a także kiedy naprawa wiązałaby się z poniesieniem przez Gwaranta kosztów niewspółmiernych do wartości urządzenia Gwarant może wymienić Klientowi urządzenie na nowe o takich samych lub wyższych parametrach. W razie niedostarczenia urządzenia w komplecie Gwarant może wymienić jedynie zwrócone części urządzenia lub dokonać zwrotu zapłaconej ceny jednak wówczas jest upoważniony do odjęcia kosztu części zużytych lub nie dostarczonych przez użytkownika (np. baterii, słuchawek, zasilacza) wraz z reklamowanym urządzeniem.
- 13) Okres gwarancji przedłuża się o czas przebywania urządzenia w Autoryzowanym Zakładzie Serwisowym.
- 14) W wypadku utraty karty gwarancyjnej nie wydaje się jej duplikatu.
- 15) Producent może uchylić się od dotrzymania terminowości usługi gwarancyjnej gdy zaistnieją zakłócenia w działalności firmy spowodowane nieprzewidywalnymi okolicznościami (tj. niepokoje społeczne, klęski żywiołowe, ograniczenia importowe itp).
- 16) Gwarancja nie wyklucza, nie ogranicza ani nie zawiesza praw konsumenta wynikających z niezgodności towaru z umową sprzedaży.
- 17) W sprawach nieuregulowanych niniejszymi warunkami mają zastosowanie przepisy Kodeksu Cywilnego.

Uszkodzenie wyposażenia nie jest automatycznie powodem dla bezpłatnej wymiany kompletnego urządzenia. Jeżeli reklamujesz słuchawki, pilota, kable przyłączeniowe lub inne akcesoria NIE PRZYSYŁAJ całego urządzenia. Skontaktuj się ze sprzedawcą lub producentem w celu uzgodnienia sposobu przeprowadzenia procedury reklamacyjnej bez konieczności przesyłania całego kompletu do serwisu.

Kontakt w sprawach serwisowych: Digison Polska Sp. z o.o., Tel. (071) 3577027, Fax. (071) 7234552, internet: <http://www.digison.pl/sonline/>, e-mail: serwis@digison.pl

Nazwa:	Pieczęć i podpis sprzedawcy:
Data sprzedaży:	
Numer serii:	
1. Data Przyjęcia/Nr Naprawy/ Pieczęć i Podpis Serwisanta:	2. Data Przyjęcia/Nr Naprawy/ Pieczęć i Podpis Serwisanta:
3. Data Przyjęcia/Nr Naprawy/ Pieczęć i Podpis Serwisanta:	4. Data Przyjęcia/Nr Naprawy/ Pieczęć i Podpis Serwisanta:

Magyar Köztársaság területén történt vásárlás (üzembe helyezés) napjától számított 12 hónapig terjedő , a 151/2003. (IX.22.) Kormányrendelet szerint kötelező jótállást vállalunk, a jótállás a fogyasztó törvényből eredő jogait nem érinti, és nem korlátozza.

Jótállási jegy kiállítás dátuma:

Fogyasztási cikk típusa, megnevezése:

Gyártási szám:

A termék azonosításra alkalmas részeinek meghatározása (amennyiben alkalmazható):
.....

Gyártó és –külföldről származó termék esetén- importáló neve, címe:

ETA a.s., Zelený pruh 95/97, 147 00 Praha 4-Bráník, Cseh Köztársaság

Forgalmazó (eladó) neve és címe (székhelye):

Vállalkozás (Forgalmazó) neve és címe (székhelye):

Vásárlás vagy üzembe helyezés időpontja:

Jótállási szelvények:

Jótállási szelvény	Jótállási szelvény
Bejelentés időpontja: Átvétel időpontja: Bejelentett hiba: Hiba oka: Javítás módja: Javítás meghosszabbítva nappal. (Javítási időtartam.) A javított termék visszaadásának időpontja: Munkalapszám: Kicszerelés ténye: Kicszerelés időpontja: Kelt.: 20 bélyegző <i>Olvasható aláírás</i>	JÓTÁLLÁSI SZELVÉNY B ETA a.s. Fogyasztási cikk 12 hónap jótállás Gyártási Szám: Eladás kelte: 20 hó n. (betűvel) Eladó szerv: (P.H.) aláírás
Bejelentés időpontja: Átvétel időpontja: Bejelentett hiba: Hiba oka: Javítás módja: Javítás meghosszabbítva nappal. (Javítási időtartam.) A javított termék visszaadásának időpontja: Munkalapszám: Kicszerelés ténye: Kicszerelés időpontja: Kelt.: 20 bélyegző <i>Olvasható aláírás</i>	JÓTÁLLÁSI SZELVÉNY A ETA a.s. Fogyasztási cikk 12 hónap jótállás Gyártási Szám: Eladás kelte: 20hón. (betűvel) Eladó szerv: (P.H.) aláírás

FONTOS TUDNIVALÓK

Tisztelt fogyasztó, bízunk benne, hogy az Ön által megvásárolt készülék folyamatosan az Ön megelégedésére működni fog. Ennek ellenére az alábbi **Fontos Tudnivalókra** hívjuk fel figyelmét!

- A fogyasztó és vállalkozás közötti szerződés keretében eladott, a 151/2003 (IX.22.) Korm. rendelet 1. sz. mellékletében felsorolt új tartós fogyasztási cikkekre vonatkozóan jótállási kötelezettség terjed ki. A jótállási kötelezettség teljesítése az a vállalkozást terheli, amelyet a fogyasztóval kötött szerződés a szerződés tárgyát képező szolgáltatás nyújtására irányoz. A jótállásból eredő jogokat a fogyasztási cikk tulajdonosa érvényesítheti, feltéve, hogy fogyasztónak minősül.
(Fogyasztó: az önálló foglalkozásán és gazdasági tevékenységi körén kívül eső célok érdekében eljáró személy
Vállalkozás: aki a fogyasztókat érintő tevékenységét önálló foglalkozásával vagy gazdasági tevékenységével összefüggő célok érdekében végzi Forgalmazó: az a vállalkozás, amely a terméket közvetlenül a fogyasztó részére forgalmazza.)
Amennyiben a fogyasztó bemutatja az ellenérték megfizetését igazoló bizonylatot, úgy a fogyasztói szerződés megkötését bizonyítottnak kell tekinteni a 49/2003. (VII. 30.) GKM rendelet 2§ alapján. Mindezek érdekében kérjük tisztelt Vásárlóinkat, hogy őrizzék meg a fizetési bizonylatot is.
- Kérjük, a készülék használatba vétele előtt feltétlenül olvassa el a használati útmutatót.
- Kérjük, hogy a jótállási jegy a termék értékesítőjére és eladási helyére vonatkozó adatait töltesse ki a vásárlás helyén (az értékesítő cég neve, címe, gyártási száma, vásárlási időpontja).
- Ez a készülék kizárólag háztartásban, háztartási célra használható, amennyiben erről a használati útmutató, műkötési leírás, felhasználói kézikönyv vagy egyéb dokumentum másféleképpen nem rendelkezik.
- A jótállási határidő a fogyasztási cikk fogyasztó részére történő átadás vagy üzembe helyezésre kötelezett termék esetén az üzembe helyezés napjával kezdődik. A jótállás határideje a termék fogyasztó részére való átadásától vagy az üzembe helyezéstől (amennyiben azt a vállalkozás vagy annak megbízottja végezte el) számított 1 év.
- Jótállás keretében tartozó hiba esetén a fogyasztó - elsősorban - választása szerint - kijavíttatást vagy kicserélést követhet, kivéve, ha a választott jótállási igény teljesítése lehetetlen, vagy ha az a vállalkozásnak a másik jótállási igény teljesítésével összehasonlítva aránytalan többletköltséget eredményezne. - ha sem kijavításra, sem kicserélésre nincs joga, vagy ha a vállalkozás a kijavítást, illetve a kicserélést nem vállalta, vagy e kötelezettségének megfelelő határidőn belül, a fogyasztónak okozott jelentős kényelmetlenség nélkül nem tud eleget tenni, a fogyasztó - választása szerint - megfelelő árleszállítást igényelhet vagy elállhat a szerződéstől. Jelentéktelen hiba miatt elállásnak nincs helye.
A kijavítást vagy kicserélést – a termék tulajdonságaira és a fogyasztó által elvárható rendeltetésére figyelemmel – megfelelő határidőn belül, a fogyasztónak okozott jelentős kényelmetlenség nélkül kell elvégezni. A vállalkozásnak törekednie kell arra, hogy a kijavított vagy kicserélést legfeljebb tíz napon belül elvégezze. Ha a vállalkozás a termék kijavítását megfelelő határidőre nem vállalja, vagy nem végzi el, a fogyasztó a hibát a forgalmazó költségére maga javíttathatja vagy mással javíttathatja.
A kijavítás során a termékbe csak új alkatrészt kerülhet beépítésre. Nem számít bele a jótállási időbe a kijavítás időnek az a része, amely alatt a fogyasztó a terméket nem tudja rendeltetésszerűen használni. A jótállási idő a terméknek vagy jelentősebb részének kicserélése (kijavítása) esetén a kicserélt (kijavított) termék (termékrészre), valamint a kijavítás következményeként jelentkező hiba tekintetében újból kezdődik.
A jótállási kötelezettség teljesítésével és a szerződéseszerű állapot megteremtésével kapcsolatos költségek – ideértve különösen az anyag-, munka- és továbbítási költségeket – a vállalkozást terhelik.
- A jótállási igény a jótállási jeggyel érvényesíthető. Jótállási jegy hiányában, ha a fogyasztó jótállási igényt kíván érvényesíteni fogyasztói szerződés megkötését bizonyítottan kell tekinteni, ha a fogyasztó bemutatja az ellenérték megfizetését igazoló bizonylatot.
- A jótállási kötelezettség teljesítése a vállalkozást terheli.
- A fogyasztó a kijavítás iránti igényét a vállalkozás által a jótállási jegyen feltüntetett javító szolgáltatás (szerviznél) közvetlenül is érvényesítheti.
- A készüléket meghibásodás esetén a jótállási jegyen feltüntetett szerviz vagy szervizek valamelyikébe kell beszállítani vagy postán - ha a termék jellege indokolja, akkor térekenyként – elküldeni a jótállási jeggyel. Utánvéltel feladott készüléket a szervizek átvenni nem tudnak!

- A rögzített bekötésű, valamint a 10 kg-nál súlyosabb, tömegközlekedési eszközön kézi csomagként nem szállítható fogyasztási cikket – a járművek kivételével – az üzemeltetés helyén kell megjavítani. Ha a javítás az üzemeltetés helyén végezhető el, akkor le- és felszereléséről, valamint az el- és visszaszállításáról a vállalkozás gondoskodik.
- Ha a fogyasztási cikk a vásárlástól (üzembe helyezéstől) számított három munkanapon belül meghibásodott, a termék értékesítője a fogyasztó kívánására köteles azt kicserélni, feltéve, hogy a meghibásodás a rendeltetéseszerű használatot akadályozza. A három munkanapon belüli csereigény esetén a vállalkozás nem hivatkozhat aránytalan többletköltségre (2013. évi V. törvény a Polgári Törvénykönyvről 6:159§).
- Jótállási igény nem érvényesíthető:
 - Rendeltetés ellenes használat, átalakítás, hibás vagy szakszerűtlen kezelés, helytelen tárolás, elemi kár vagy egyéb nem gyártási eredetű meghibásodás esetén.
 - Karbantartási – tisztítási munkák esetén.
 - Nem a jótállási jegyen feltüntetett szerviz által a fogyasztási cikket végzett bármilyen beavatkozás esetén.
 - A kopó alkatrészek rendeltetéseszerű használatából eredő kopása esetén.
 - A készülék és/vagy a készülék tartozékainak (pl. távirányító stb.) törése esetén.
 - Autóhifi termék esetében, amennyiben az autóhifi (autórádió, autórádió magnó, CD-s autórádió, CD-váltó, erősítő, ekvalizer, stb.) nem szakszervizben szereltek be.
- A gáz és a split klíma készülékek ill. a háromfázisú készülékek (dugvillával el nem látott készülékek) üzembe helyezésre kötelezettek, a jótállás csak abban az esetben érvényes, ha az üzembe helyezést a jótállási jegyen feltüntetett szervizek valamelyikével végezteti el.
- A készülékek üzembe helyezése és beállítása nem tartozik a jótállási javítási kötelezettségek körébe, ezt az ügyfél megrendelésére a szerviz külön díjtétel felszámítása ellenében vállalja, akkor is, ha a termék a kijelölt szerviz által kötelezően üzembe helyezendő (split klímák és gáz készülékek) és akkor is, ha nincs üzembe helyezési kötelezettsége a szervizek, de a vásárló azt megrendeli.
- A hosszú ideig és nem megfelelő körülmények között történő tárolás a fogyasztási cikk műszaki állapotának romlását idézheti elő. Ez esetben a készüléket üzembe helyezés előtt át kell vizsgáltatni a biztonságos üzemeltetés érdekében. Az átvizsgálás költsége szintén nem tartozik a jótállási kötelezettség körébe.
- A jótállás a fogyasztóvédelmi törvényből eredő jogait nem érinti.
- Szavatossági igényt a forgalmazóval szemben érvényesíthet azzal, hogy ha bemutatja az ellenérték megfizetését igazoló bizonylatot, akkor a szerződést megkötötté kell tekinteni. Ezért felhívjuk tisztelt vásárlóink figyelmét, hogy őrizzék meg a számlát/blokkot, hogy kétséget kizáróan igazolni tudják a fogyasztói szerződés megkötését.
- Fogyasztói jogvita esetén a fogyasztó a megyei (fővárosi) kereskedelmi és iparkamara mellett működő békéltető testület eljárását is kezdeményezheti.
- Jótállásra, szavatosságra vonatkozó jogszabályok, rendeletek: 151/2003 (IX. 22.) Korm. rendelet, Ptk. 6:159§ - 6:159§-ig, 49/2003 (VII. 30.) GKM rendelet.

FIGYELEM!



Tartsa tisztán környezetét! Az elhasznált készülék szilárd lakossági hulladékkal együtt nem helyezhető el, mivel így az élővilágot, emberi egészséget súlyosan károsíthatja. Kérjük, a terméket – élettartama végén – adja le a lakóhelyén illetékes elektronikus készülékek, begyűjtésére szakosodott újrahasznosító vagy azok környezetbarát megsemmisítést végző hulladékgyűjtő udvarokba. Az elhasznált termékről a hálózati kábel tőben vágja le a begyűjtőhelyen való leadását megelőzően (figyelem, a kábel se felejtse el leadni, mivel az is elektronikai hulladék!) Tájékoztatójuk, hogy a gyártót és a kereskedőt a 443/2012 (XII. 29.) Korm. rendelet szerint tértelmentes aru-visszavételi kötelezettség terheli.

Származási hely: Kína

EU Forgalmazza, Importáló:

ETA a.s., Zeleny pruh 95/97, 147 00, Praha 4, Cseh Köztársaság
Központi Márkaszerviz: Árvi Htg. Szerviz és Ker. Kft,
 Budapest 1181, Reviczky Gy. u. 59.
 Tel: 06-1-769-2462, 06-70-364-2697

www.arvaiszerviz.hu

eta

© DATE 12/1/2013

č.v. 2404 75 500