

**INTEX Vířivý bazén Pure
Spa Jet & Bubble Deluxe
Octagon, systém slané
vody, 28456EX**



OBSAH

Varování	3-5
Části.	6-7
Informace o produktu a specifikace.....	8
Sestavení	8-11
System slané vody.....	12
Obsluha.....	13-14
Tabulka LED kódů.....	15
Údržba a čištění.....	16-23
Skladování.	23
Řešení problémů.	24-26
Záruka.	27

Při instalaci a používání tohoto zařízení je nutné dodržovat základní bezpečnostní opatření.

ČTETE A DODRŽUJDE VŠECHNY INSTRUKCE

⚠ NEBEZPEČÍ

- Riziko utonutí. Extrémní opatrnost je nutná, aby se zabránilo přístupu dětí, aby se předešlo nehodám, zajistěte, aby děti nemohly používat tento bazén, pokud nejsou pod dohledem dospělé osoby po celou dobu.
- Riziko utonutí. Zkontrolujte kryt vířivky a případnou netěsnost, opotřebenění a zastarání, nebo známky poškození. Nikdy nepoužívejte opotřebený nebo poškozený kryt: nebude poskytovat vyžadovanou úroveň ochrany, kterou se zabrání vstupu dětí bez dozoru rodičů.
- Nebezpečí poranění. Při poškození kabelů nepoužívejte. Nezahrabávejte kabel.
- Nebezpečí úrazu elektrickým proudem. Nepoužívejte žádný elektrospotřebič, jako je například světlo, telefon, rádio nebo televizi, v okolí 3,5 m (11,5 stop) od vířivky.
- Nebezpečí úrazu elektrickým proudem. Nepoužívejte a odpojte lázně, když prší, hřmí nebo je bouřka.

⚠ VAROVÁNÍ

- Vířivky by měly být používány s proudovým chráničem (RCD), který má jmenovitý zbytkový provozní proud nepřesahující 30 mA.
- Vířivka obsahuje přenosný proudový chránič (PRCD), který má jmenovitý zbytkový provozní proud nepřesahující 10 mA. Pokud je detekován únik proudu o více než 10 mA PRCD bude fungovat a přerušit napájení, v tomto případě odpojte a přestaňte používat bazén. Musíte se obrátit na nejbližší servisní středisko.
- Součástky, které jsou napájeny proudem přesahující 12V, nesmí být přístupné osobám koupajícím se ve vířivce.
- Elektrické zapojení musí splňovat požadavky příslušného státu a jeho norem.
- Uzemněné spotřebiče musí být trvale připojené k pevnému vedení.
- Součásti obsahující elektrické jednotky musí být dobře upevněny, aby nedošlo k pádu do vířivky a možnému poranění nebo dokonce usmrcení osob.
- Udržujte děti pod neustálým dohledem. Zabraníte tak riziku poranění.
- Děti by měly používat vířivku pouze pod dohledem dospělé osoby.
- Děti by neměly používat lázně nebo vířivky bez dozoru dospělé osoby.
- Po použití vířivku vždy uzavřete víkem a uzamkněte.
- Aby se snížilo riziko úrazu:
 - a) Voda v lázních by nikdy neměla překročit 4 °C (10 °F). Teplota vody mezi 38°C (100°F) a 40 °C (104°F), je považována za bezpečnou pro zdravého dospělého člověka. Nižší teploty vody jsou vhodné pro malé děti a pokud používání nepřesáhne 10 minut.
 - b) Vzhledem k tomu, že nadměrná teplota vody má vysoký potenciál způsobit poškození plodu během prvních měsíců těhotenství, těhotné nebo případně těhotné ženy by měly omezit teplotu vody v bazénu na 38°C (100 °F).
 - c) Před vstupem do vířivky by měl uživatel změřit teplotu vody přesným teploměrem.
 - d) Požívání alkoholu, drog nebo léků před, nebo během použití vířivého zařízení může vést k bezvědomí s možností utonutí.
 - e) Obézní osoby a osoby s anamnézou srdeční choroby, s nízkým, nebo vysokým krevním tlakem, s problémy oběhového systému nebo cukrovkou by se měli poradit s lékařem před použitím vířivého bazénu.

VAROVÁNÍ

f) Osoby užívající léky by se měli poradit s lékařem před použitím vířivky, protože některé léky mohou vyvolávat ospalost, zatímco jiné léky mohou mít vliv na srdeční frekvenci, krevní tlak a krevní oběh.

g) Lidé, kteří užívají léky a nebo mají nepříznivou zdravotní anamnézu by se měli poradit s lékařem před použitím vířivky.

h) Poradte se s lékařem před použitím v případě že jste těhotná, diabetik, ve špatném zdravotním stavu, nebo v lékařské péči.

- Lidé s infekčními chorobami by neměly používat vířivku.
- Aby nedošlo ke zranění dbejte zvýšené opatrnosti při vstupu do vířivky.
- Nepoužívejte drogy nebo alkohol před, nebo během používání.
- Těhotné a možné těhotné ženy by se měli poradit s lékařem před použitím vířivky
- Teplota vody vyšší než 38°C stupeň může být škodlivá pro vaše zdraví.
- Nepoužívejte vířivku bezprostředně po namáhavém cvičení.
- Delší pobyt v lázních nebo ve vířivce může být škodlivý pro vaše zdraví.
- Jste-li těhotná, namáčení v horké vodě po dlouhou dobu může poškodit plod. Nevstupujte do vířivky, jestli je voda teplejší než 38 °C (100 °F). Nezůstávejte po dobu delší než 10 minut.
- Teplá voda ve spojení s alkoholem, drog nebo léků může způsobit bezvědomí.
- Opusťte vířivku okamžitě, pokud Vám není dobře, máte závratě nebo ospalost. Teplo může způsobit hypertermii a bezvědomí.
- Příčiny, symptomy a účinky přehřátí mohou být popsány následujícím způsobem: Hypertermie nastává, když vnitřní tělesná teplota dosáhne úrovně několik stupňů nad normální tělesnou teplotu 37°C (98,6°F). Symptomy hypertermie patří zvýšení vnitřní teploty těla, závratě, letargie, ospalost a mdloby. Účinky přehřátí zahrnují neschopnost vnímat teplo; neschopnost rozpoznat nutnost ukončit lázně nebo vířivku; neznalosti hrozící nebezpečí; poškození plodu u těhotných žen; fyzickou neschopnost opustit vířivku; bezvědomí což má za následek nebezpečí utonutí.
- Požívání alkoholu, drog nebo léků může významně zvýšit riziko smrtelné hypertermie v horké vířivce.
- Vždy přidávejte chemikálie do vody, nikdy nepřidávejte vodu do chemikálií. Přidáním vody proti chemikáliím může způsobit silné výpary nebo násilné reakce a nebezpečné chemické výpary.
- Nikdy neskákejte, nebo se nepotápějte ve vířivce.
- Montáž provádí jen dospělá osoba.
- Tento spotřebič mohou používat děti ve věku od 8 let a výše, a osoby s omezenými fyzickými, smyslovými nebo duševními schopnostmi, nebo bez patřičných zkušeností a znalostí, pokud byly pod dohledem. Čištění a údržba musí být provedena dospělou osobou starší 18 let, a která je obeznámena s rizikem úrazu elektrickým proudem.
- Žádná část elektrického spotřebiče nesmí být umístěna nad vířivkou během používání.
- Udržujte zástrčku tohoto produktu více než 4 m od lázni a ve výšce 1,2 m minimálně.
- Před vyjmutím, čištěním, údržbou vždy odpojte tento výrobek od elektrické zásuvky.
- Nezakopávejte elektrický kabel.
- Je-li napájecí kabel poškozen, musí být vyměněn výrobcem, jeho servisní zástupcem nebo podobně kvalifikovanou osobou, aby se předešlo možnému nebezpečí. Při údržbě používejte pouze identické náhradní díly.

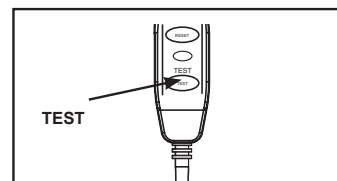
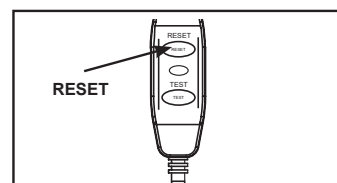
⚠ VAROVÁNÍ

- Nepoužívejte prodlužovací kabely, časovače a adaptéry. Zásuvka musí být zajištěna.
- Nezapojujte vířivku pokud máte mokré ruce nebo stojíte v mokřém prostředí.
- Vířivka by neměla stát prázdná a nedoporučuje se jí vystavovat přímému slunci.
- V okolí vířivky by měl být zajištěný odtok k případné odtékající vodě při koupání, vstupu a výstupu z vířivky.
- Nedovolte, aby voda ve vířivce zamrzla. Nezapínejte vířivku, pokud je voda zamrzlá.
- Nikdy nepoužívejte vířivku o samotě. Nenechteje koupat jiné osoby, především děti samotné.
- Nikdy nenapouštějte vířivku již horkou vodou (vyšší jak 38°C)
- Zabraňte zvířatům pohyb v blízkosti vířivky, zabráníte tak jejich utonutí nebo poškození vířivky.
- Do vody vířivky nepřidávejte oleje do koupele, vonné soli nebo jiné kosmetické přípravky.
- Vířivka musí být umístěna na hladkém povrchu, který je schopen udržet maximální zatížení vířivky vodou se čtyřmi dospělými (1136 kg); Šesti dospělými (1592 kg).

⚠ VAROVÁNÍ

Tento výrobek je opatřen zástrčkou s proudovým chráničem umístěným na konci přívodního kabelu. GFCI/RCD je nutné otestovat před každým použitím. Nepoužívejte vířivku, pokud GFCI/RCD nefunguje správně. Pokud není závada zjištěna a opravena, odpojte napájecí kabel. Obrat'te se na kvalifikovaného elektrikáře, aby závadu odstranil. Zapojte GFCI/RCD vždy tak, aby přes něj procházel elektrický proud (tato část el. obvodu nesmí být z bezpečnostního důvodu vynechána). Žádné opravitelné díly k GFCI/RCD nejsou k dispozici. Otevřením GFCI/RCD pozbývá výrobek záruky.

1. Zapojte napájecí kabel do uzemněné elektrické zásuvky
2. Stiskněte tlačítko RESET na GFCI / RCD
3. Zapněte vířivku
4. Stiskněte tlačítko TEST na zástrčce GFCI / RCD. Mělo by dojít k vypnutí GFCI / RCD ukazatele i elektrického zařízení. Pokud se GFCI / RCD indikátor a elektrické zařízení nevypnou, GFCI / RCD je vadný - vířivku nepoužívejte! Obrat'te se na kvalifikovaného elektrikáře, aby neprodlené závadu odstranil.
5. Stiskněte tlačítko RESET na GFCI / RCD. Indikátor na GFCI / RCD by se měl zapnout. Pokud se GFCI / RCD indikátor nezapne, GFCI / RCD je vadný - vířivku nepoužívejte. Obrat'te se na kvalifikovaného elektrikáře, aby neprodlené závadu odstranil.

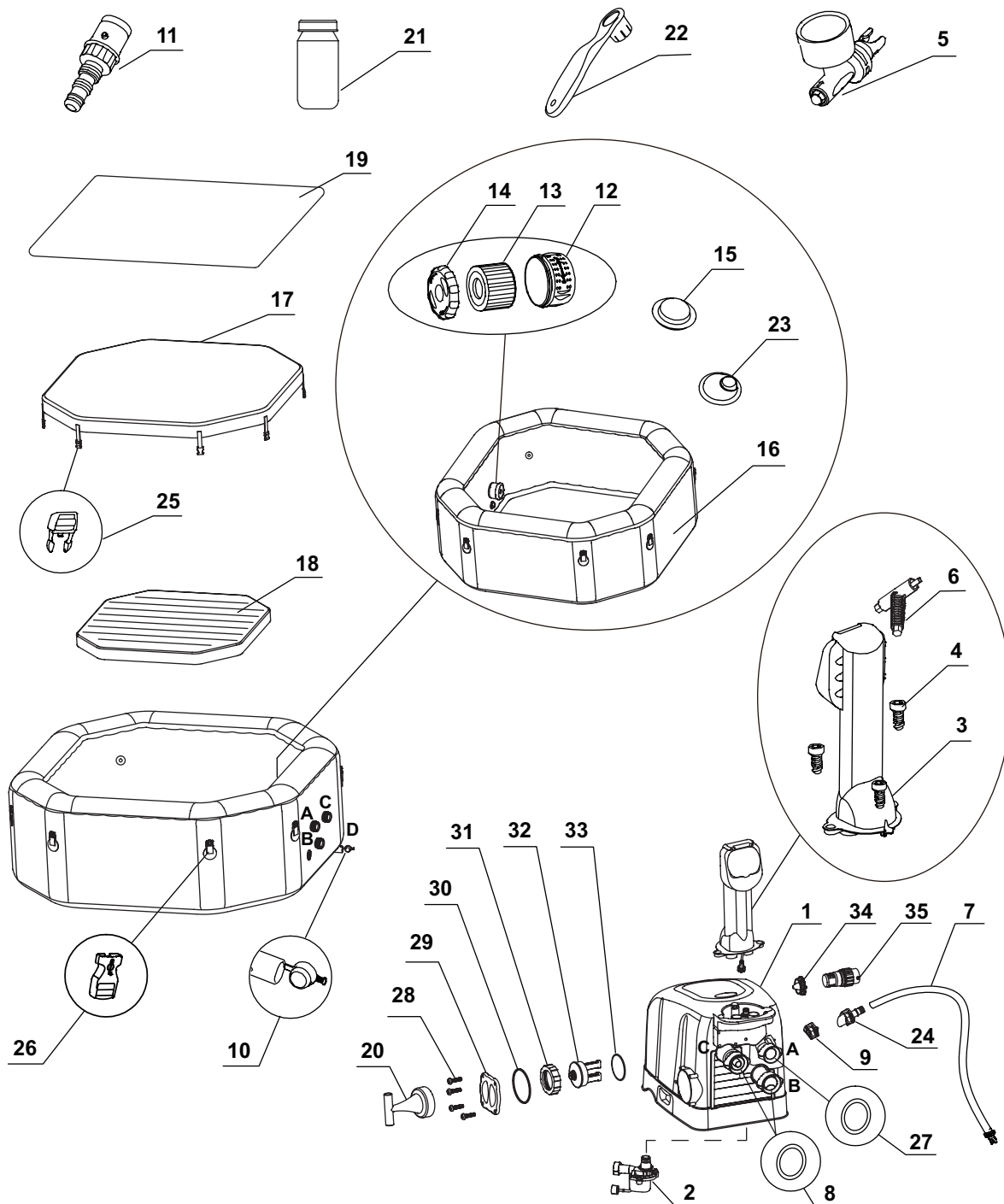


⚠ POZOR

Používejte výhradně bazénovou péči a péči pro vířivky doporučené dodavatelem nebo výrobcem vířivky.

ČÁSTI

Před montáží produktu, prosím věnujte několik minut na zkontrolování obsahu a na seznámení se se všemi díly.



Poznámka: Výkres je určen pouze pro ilustrační účely. Produkty se mohou lišit. Výkres není v měřítku.

ČÁSTI

Před montáží produktu, prosím věnujte několik minut na zkontrolování obsahu a na seznámení se se všemi díly.

	NÁZEV	POČET.	POČET.	
			4 OSOBY	6 OSOBY
1	OVLÁDACÍ PANEL	1	12336	12196
2	MOTOR FILTRACE	1	11888	11888
3	KONTROLNÍ PANEL	1	11949	11949
4	ŠROUBY KONTROLNÍHO PANELU	3	11996	11996
5	MANOMETR	1	11741	11741
6	KLÍČ KONTROLNÍHO PANELU	1	11053	11053
7	HADICE	1	11830	11830
8	VLOŽKA - PRSTENEC	2	11788	11788
9	ADAPTÉR K HADICI	1	11991	11991
10	TĚSNÍCÍ VENTIL	1	11995	11995
11	ADAPTÉR	1	11718	11718
12	POUZDRO NA KARTUŠI	1	11798	11798
13	KARTUŠE	3	11692	11692
14	VÍKO POUZDRA NA KARTUŠI	1	11797	11797
15	TĚSNÍCÍ KRYTKA	1	11739	11739
16	VANA VÍŘIVKY	1	12090	12116
17	VÍKO VÍŘIVKY	1	11951	12117
18	NAFUKOVACÍ ČÁST VÍKA	1	11884	12114
19	PODLOŽKA VÍŘIVKY	1	11933	12110
20	DÁVKOVAČ CHEMIE	1	11854	11854
21	TESTOVACÍ PROUŽKY	1	11855	11855
22	KLÍČ	1	11742	11742
23	TĚSNÍCÍ KRYTKY	2	11782	11782
24	ADAPTÉR	1	11829	11829
25	PŘESKA VÍKA	8	11994	11994
26	PŘESKA VANY	8	11993	11993
27	VLOŽKA - PRSTENEC	1	11687	11687
28	ŠROUB KRYTU FILTRACE	4	11712	11712
29	KRYT FILTRACE	1	11890	11890
30	KROUŽEK K FILTRACI	1	11897	11897
31	MATICE K FILTRACI	1	11852	11852
32	FILTRAČNÍ ČLÁNEK	1	11851	11851
33	KROUŽEK K FILTRACI	1	11853	11853
34	TĚSNÍCÍ VENTIL	1	11992	11992
35	ADAPTÉR	1	11935	11935

SPECIFIKACE PRODUKTU

Maximální počet míst k sezení:	4 osoby	6 osob
Objem vody:	210 gal (795 L)	290 gal (1098 L)
Vnitřní/vnější průměr:	59/79 in (150/201 cm)	66/86 in (168/218 cm)
Výška:	28 in (71 cm)	
Čerpadlo:	0.9 HP / 220-240 V / 50 Hz	0.95 HP / 220-240 V / 50 Hz
Vířivost bublin:	1.1 HP / 220-240 V / 50 Hz	
Filtrační čerpadlo - průtok	460 gal/hr (1,741 L/hr)	
Výkon ohřevu:	2,200 Watts / 220-240 V / 50 Hz	
Teplotní rozsah:	20°C – 40°C (68°F – 104°F)	
Zvýšení teploty:	1.5-2.5°C/hr (3°F – 4.5°F/hr)	1-2°C/hr (2°F – 3.5°F/hr)
Počet hydromasážních trysek:	4	6
Počet vzduchových trysek:	120	140
Tlak vířivky	0.083 bar (1.2 psi)	

Vířivka se síťovým napájením, s čerpadlem, ohřevem, vodním proudem, ventilátorem, vestavěnou jednotkou pro úpravu tvrdé vody, ovládacím panelem a dezinfekčním systémem. Tento výrobek vyžaduje minimálně 13 ampérů. Pokud se jistič spustil, ujistěte se, že žádné jiné přístroje nebo jiná zařízení nejsou připojena do stejného elektrického okruhu jako vířivka.

SESTAVENÍ VÍŘIVKY

Vyběr místa a umístění vířivky Vířivka může být umístěna ve vnitřních i venkovních prostorech. Je určena pouze pro domácí použití, nikoli komerční účely. Vířivka musí být umístěna na rovné, hladké ploše, která je schopna unést vířivku i s plným zatížením vody a osob. Tj. min. 1150 kg. Ujistěte se, že na ploše pod vířivkou a kolem ní nejsou žádné ostré předměty. V okolí vířivky zajistěte dostatečný odtok pro přetékající vodu. Zajištěte, aby byla zásuvka pro připojení vířivky správně umístěna a tím byl zajištěn snadný přístup pro pravidelné kontroly zástrčky s proudovým chráničem GFCI/RCD. Ujistěte se, že kolem vířivky dostatek prostoru pro snadnou údržbu a nebo servis jednotlivých částí. Okolí vířivky by mělo být takové, aby umožňovalo snadnou práci při vypouštění vířivky během přípravy na dlouhodobé zazimování.

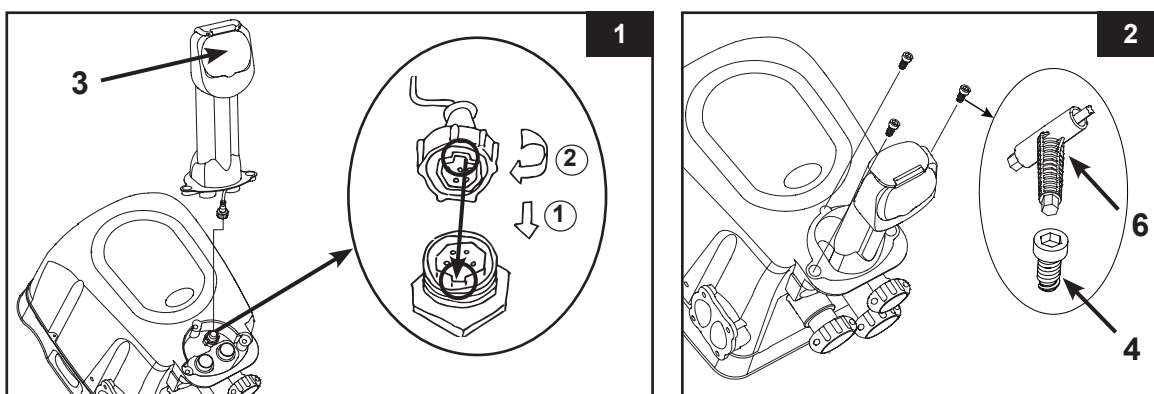
Další požadavky na instalaci - vnitřní prostor Ujistěte se, že podlaha unese plnou váhu naplněné vířivky s maximálním počtem osob. Ověřte si tento požadavek s kvalifikovaným dodavatelem nebo stavebním inženýrem. Ujistěte se, že podlaha nepropouští vodu a má protiskluzový povrch. Neinstalujte vířivku na koberce nebo jiné podobné materiály, které mohou být později poškozeny vlhkostí nebo vodou. Neinstalujte vířivku ve vnitřních prostorech ve druhém zvýšeném patře nad obytným prostorem. Hrozí poškození díky možnosti úniku vody a tvorbě vlhkosti. Místnost s vířivkou musí být dobře odvětrána, aby vlhkost mohla unikat. Abyste zabránili nadměrné kondenzaci vody/vlhkosti, nainstalujte větrací systém.

Požadavky na instalaci - venkovní prostor Na majitele vířivky se mohou vztahovat místní či státní právní předpisy týkající se oplocení k ochraně dětí, bezpečnostní bariéry, zabradlí, osvětlení apod. Kontaktujte místní obecní správu a informujte se o těchto předpisech. Ujistěte se, že plocha na kterou budete instalovat vířivku, je rovná, hladká a unese plnou váhu vířivky i s osobami a vodou. Nesestavujte vířivku na trávě nebo na znečištěných plochách. Zabráňte tak poškození dna vířivky a minimalizujte znečištění vody v ní.

Nevystavujte vířivku delší dobu přímému slunečnímu záření. Vířivku je možné nainstalovat a ponechat ve venkovních prostorech, pokud vnější teplota není nižší než 4°C. Teplota vody ve vířivce musí být vyšší jak 4°C. Voda uvnitř oběhového systému, čerpadla a potrubí nesmí zamrznout. Mezi podlahu a dno vířivky umístěte izolační podložku, zabráňte tak ztrátě tepla ze dna vířivky.

Předpříprava sestavení Vířivku by měly sestavovat min. 2 osoby. Celé balení vířivky umístěte na prostor, kde jej budete sestavovat. Netahejte vířivku po zemi, mohli byste poškodit části vířivky. Opatrně otevřete balení vířivky. Toto balení uschovejte pro případné uskladnění. Rozložte všechny části na zem a ujistěte se, že žádný díl nechybí. Pokud některé díly chybí nebo jsou poškozené, obraťte se dodavatele nebo prodejce.

Sestavení kontrolní jednotky vířivky 1. Připojte ovládací panel (3) do zásuvky na horní straně základny vířivky a pevně utáhněte rukou kryt konektoru (obr.1). Poznámka: podložku vířivky roztáhněte na místě, kde chcete vířivku postavit, tak, aby bubliny ležely směrem dolů k podkladu a hladká strana podložky byla otočená směrem nahoru. 2. Zašroubujte šrouby ovládacího panelu (4) pomocí příloženého klíče na šrouby (6) a zajistěte tak ovládací panel (obr.2). 3. Zapojte ovládací jednotku vířivky do uzemněné elektrické zásuvky.






Nafouknutí vířivky

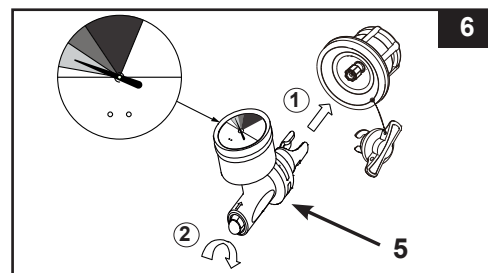
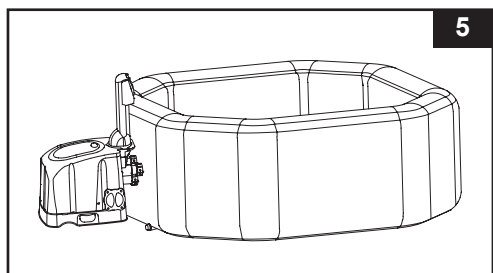
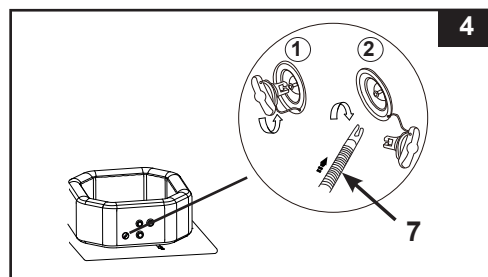
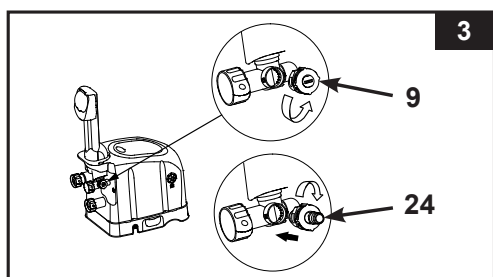
1. Vyjměte podložku pod vířivku (19) z obalu a položte ji na čistou plochu. Poté rozprostřete plášť vířivky přes podložku. Vypouštěcí ventil umístěte tak, aby byl nasměrován k vhodnému místu na vypouštění vody. **Poznámka:** Na místě, kde chcete postavit vířivku nejprve rozprostřete podložku a to tak, aby strana s bublinami směřovala k zemi.

2. Odšroubujte víčko ventilu základní stanice (37). Připojte jeden konec hadice na nafukování (7) k tomuto vývodu a otáčejte doprava, dokud nezapadne (viz obr. 3).

3. Odšroubujte víčko vzduchového ventilu ve spodní části vnější stěny vířivky, čímž se ventil dostane do správné polohy pro nafukování. Nasadte druhý konec hadice na nafouknutí (7) do ventilu a otočte doprava, aby se uzamknul ve své poloze (obr. 4).

4. Stiskněte tlačítko  a zapněte řídicí jednotku. Stiskněte tlačítko  pro nafouknutí stěny vířivky. Stěna musí být na dotek pevná, ale ne příliš tvrdá (obr.5).


Důležité - výrobek nepřefukujte!! K nafouknutí nepoužívejte vysokotlaký vzduchový kompresor. 5. Znovu stiskněte tlačítko  pro ukončení nafukování.

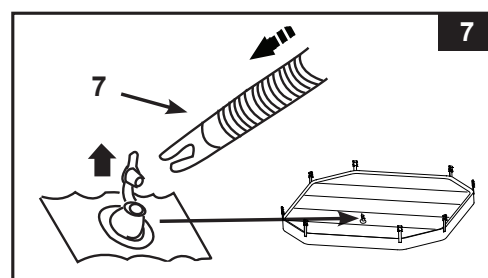


6. Ze vzduchového ventilu odpojte hadici na nafukování (7) a připojte na něj manometr (5). Pokud je vířivka správně nafouknutá, indikátor tlakoměru by měl být v zelené oblasti (obr.6). Pokud vířivka není dostatečně nafouknutá, opakujte předchozí kroky.

7. Zašroubujte víčko vzduchového ventilu.

Upozornění: Víčko je určeno k našroubování a vyšroubování. Nikdy na něj netlačte, mohlo by dojít k uvolnění ventilu nafukovacího systému.

4.1.7 Nafouknutí víka 1. Otevřete nafukovací ventil a vložte do něj hadici na nafukování (7). Stiskněte tlačítko  pro nafouknutí víka. Víko nafukujte tak, aby bylo na dotek dostatečně pevné, ale ne příliš tvrdé (obr.7).
2. Odpojte hadici na nafukování (7) z ventilu a uzavřete jej.
3. Nasadte zpět kryt ovládacího panelu, zavřete a zatlačte nafukovací ventil.



4.1.8 Vyfouknutí vířivky

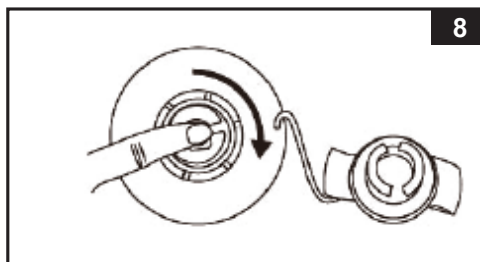
1. Odšroubujte víčko vzduchového ventilu. Zatlačte na ventil a otočte o 90° směrem doprava do dolní pozice (obr.8).
2. Jakmile je fukování dokončeno, stiskněte ventil a otočte o 90° stupňů doleva k navrácení do nafukovací pozice. 3. Nasadte zpět víčko.

4.1.9 Vyfouknutí nafukovací části víka:

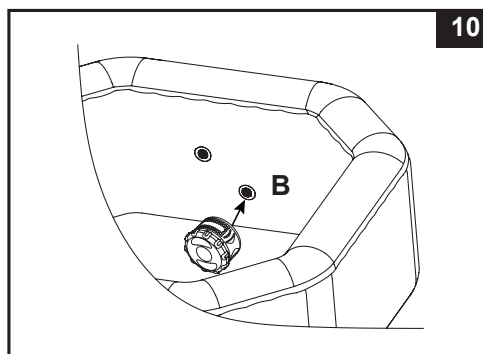
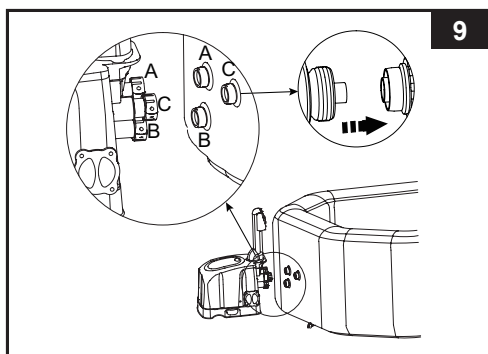
1. Vytáhněte kryt ventilu a stiskněte jej v jeho základně, dokud nedojde k vyfouknutí.
2. Zavřete a zatlačte ventil zpět.

4.1.10 Instalace kontrolní jednotky vířivky:

1. Připojte kontrolní jednotku do vířivky (obr. 9).
Ruku pevně utáhněte konektory.
K utažení nepoužívejte nástroje, utažení proveďte rukama.



Upozornění: Na kontrolní jednotku si nesedejte, neopírejte se o ní a neumísťujte na ni žádné předměty.



2. Sestavu filtrační kartušové jednotky připojte k vnitřní straně výstupní mřížky ve vířivce (nižší poloha, označena "B" (obr. 10). Před instalací filtrační pumpy vířivku nafoukněte.

3. Před naplněním vířivky vodou se ujistěte, že jsou spodní vypouštěcí ventily na vnitřní straně i na vnější straně bezpečně uzavřeny.

4. Naplňte vířivku sladkou vodou do úrovně mezi značky MIN a MAX, které jsou vyznačené na vnitřní straně vířivky. Vířivku nepřepĺňujte. Vířivku nepřemisťujte, pokud je v ní voda. Mohlo by dojít k poškození řídicí jednotky.

Varování: Nikdy nenalévejte do vířivky vodu o teplotě vyšší jak 40°C. Vířivku doporučujeme napouštět vlažnou vodou, dojde tak k rychlejšímu zahřátí a úspoře energie.

5. Umístěte krycí víko a nafukovací část víka, která je předinstalovaná do krycího víka, na vířivku. Spony na krytu a vířivce zacvakněte do sebe. Pevným zatažením za pásky utěsněte kryt vířivky.

Důležité: Pravidelně kontrolujte, zda není krycí víko, poškozeno, předčasně opotřebeno či zda nedochází k úniku vzduchu. Nikdy nepoužívejte poškozené krycí víko vířivky.

6. Ujistěte se, že je vířivka připojena v uzemněné zásuvce. Zapněte ohřivač vody na ovládací jednotce vířivky tlačítkem . Topný systém je schopen zvýšit teplotu vody o cca. 1,5 - 2,5°C za hodinu.

Důležité: následující podmínky vedou k tomu, že ohřev vody se zpomalí.
Teplota okolí je nižší než 10°C.

Rychlost větru venku se pohybuje mezi 3,5 - 5,4 m/s.

Funkce trysek je zapnutá při ohřevu.

Vířivka není po dobu ohřívání dobře uzavřena krytem.

SESTAVENÍ VÍŘIVKY

Ve vířivce je zabudovaný systém dezinfekce slanou vodou. Běžná sůl (chlorid sodný) se skládá ze dvou prvků - sodíku a chlóru. Během instalace zařízení je v bazénové vodě rozpuštěna přesně odměřená dávka soli. Tato leh-ce slaná voda prochází přes elektrolytickou jednotku dezinfekčního systému, která z procházející vody generuje chlór a ihned jej uvolňuje do vody. Chlór začne okamžitě ničit bakterie, řasy a další organické materiály.


Jaký druh soli se má používat:

Používejte jen chlorid sodný Používejte pouze chlorid sodný (NaCl) - sůl, která je min. z 98 % čistá. Je možné použít rovněž sůl ve formě ku-liček nebo tablet (lisovaná forma soli), ale bude trvat déle, než se tato sůl ve vodě rozpustí.

Nepoužívejte jodizovanou nebo žlutě barvenou sůl. Sůl se přidává do vody v bazénu a elektrolytická jednotka ji využívá k výrobě chlóru. Čím je sůl čistší, tím je lepší výkon chlorinátoru.


Optimální množství soli Ideální hladina soli v bazénové vodě je mezi 2,0 - 3,0 g/l (2000-3000 ppm), hodnotu 2,5 g/l lze považovat za optimální. Příliš nízká hladina soli bude snižovat efektivitu dezinfekčního systému a výsledkem bude nedostatečná výroba chlóru. Příliš vysoká hladina soli může poškodit zařízení a způsobit korozi na kovových částech bazénu a příslušenství. Sůl se ve vířivce soustavně vrací do oběhu. Ztráta soli může nastat pouze fyzickým odebráním vody z vířivky. Množství soli se vlivem odpařování nemění.

Přidání soli do bazénu


1. Zapněte filtrační zařízení a tím se zaktivuje cirkulace vody.
2. Nechte dezinfekční systém vypnutý.
3. Rovnoměrně nasypete do vířivky, po jejím obvodu, 2 kg soli.
4. Zamíchejte sůl ode dna bazénu. Zabraňte, aby se sůl usazovala na dně bazénu. Nechte běžet vodní trysky jednu hodinu, aby se sůl rovnoměrně rozpustila.
5. Když je sůl rozpuštěná, zmáčkněte tlačítko dezinfekce  aby se aktivoval dezinfekční systém (viz „Návod k obsluze dezinfekčního systému“). Rozsvítí se kód „003H“. Nastavte požadovaný provozní čas systému.

Poznámka: Nestiskávejte žádná jiná tlačítka na ovládacím poli. Ujistěte se, že je vypnutý ohřev a během dezinfekčního procesu vířivku zakryjte.

Odebrání soli z bazénu Pokud bylo přidáno příliš velké množství soli, přístroj na tento stav upozorní zvukovým znamením a na displeji se objeví kód 92 (viz tabulka s kódy alarmu). V takovém případě vypněte dezinfekční systém pomocí tlačítka

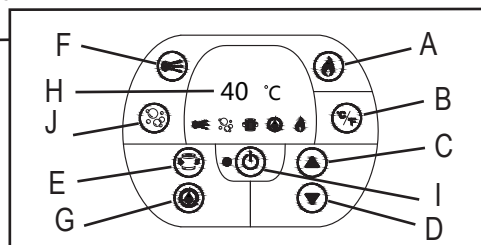
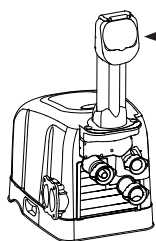
vypnout / zapnout  vytáhněte ze zásuvky. Je potřeba snížit koncentraci soli v bazénu. Jediným možným způsobem, jak to udělat je částečně vypustit vodu z bazénu a opět doplnit čistou vodou. Vypusťte a znovu doplňte cca 25 % objemu vody v bazénu, dokud kód 92 nezmizí.

Přidání soli, pokud je jí ve vířivce málo

Pokud je koncentrace soli nízká, přístroj upozorní zvukovým znamením a na displeji se objeví kód „91“ (viz tabulka s kódy alarmu). V takovém případě vypněte dezinfekční systém pomocí tlačítka vypnout / zapnout  vytáhněte ze zásuvky a čekejte 10 sekund. Opět zástrčku opět zapojte a zapněte vířivku. Postupně přidávejte až 0,5 kg soli, dokud kód alarmu „91“ nezmizí.

OVLÁDACÍ JEDNOTKA

Ovládací jednotka vířivky



- A: Tlačítko ohřevu vody
- B: Přepínač Celsius / Fahrenheit
- C: Tlačítko pro zvýšení teploty
- D: Tlačítko pro snížení teploty
- E: Tlačítko pro filtrování
- F: Tlačítko vodního proudu
- G: Tlačítko dezinfekce
- H: LED Displej
- I: Tlačítko vypnout / zapnout
- J: Tlačítko generátoru bublin



Tlačítko vypnout / zapnout - Jakmile je zařízení připojeno v elektrické síti, použijte toto tlačítko. Jakmile je zařízení aktivované, rozsvítí se zelená kontrolka vedle tlačítka. Stiskněte toto tlačítko pro vypnutí všech funkcí. **Poznámka:** černé tlačítko ON/OFF se nachází uprostřed ovládacího panelu.



Tlačítko ohřevu vody - Pomocí tohoto tlačítka aktivujete systém pro ohřev vody. Čerpadlo bude ohřívat vodu, dokud voda ve vířivce nedosáhne nastavené teploty. Pokud teplota vody klesne o 1 až 2°C pod nastavenou teplotu, topný systém se restartuje. Pokud je světlo nad tlačítkem pro ohřev vody červené, systém pro ohřev vody je aktivován. Pokud svítí zelená teplota vody se rovná nastavené teplotě a systém pro ohřev vody není aktivní, je v pohotovostním režimu a filtrační systém běží dál. **Upozornění:** Pro vypnutí filtračního systému, když je ohřivač v pohotovostním režimu, stiskněte nejprve tlačítko ohřevu vody a pak tlačítko pro filtrování. Pokud zmáčknete pouze tlačítko ohřevu vody ve chvíli, kdy je ohřivač v pohotovostním režimu, dojde pouze k vypnutí systému ohřevu vody. Filtrační systém bude běžet následujících 24 hodin, než se automaticky vypne.



Přepínač Celsius / Fahrenheit - Teplota může být zobrazena ve stupních Fahrenheita nebo Celsia. Systém je přednastaven na stupně Celsia. **Upozornění:** Nikdy nepoužívejte vířivku, pokud je teplota vyšší než 40°C.



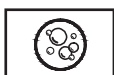
Tlačítka pro nastavení teploty - Po stisknutí tlačítka pro snížení nebo zvýšení teploty začne displej blikat. Poté můžete nastavit požadovanou teplotu. Podržíte-li tlačítka, hodnoty se budou rychle zvyšovat nebo snižovat. Nové nastavení požadované teploty zůstane na displeji po dobu 5 sekund k potvrzení nové hodnoty. **Poznámka:** Výchozí nastavení teploty je 20°C. **Poznámka:** Rozsah nastavení teploty je mezi 20 - 40°C.



Tlačítko pro filtrování - Pomocí tohoto tlačítka lze zapnout a vypnout filtrační pumpu. Poté, co je filtrace aktivována, světlo nad tlačítkem vodní filtrace se rozsvítí zeleně.



Tlačítko vodního proudu - Pomocí tohoto tlačítka aktivujete hydromasážní systém. Po 30 minutách nepřetržitého chodu se hydromasážní systém automaticky vypne. Symbol vodního paprsku na displeji svítí zeleně, pokud je funkce aktivována. Úhel, který hydromasážní trysky svírají se stěnou bazény může být manuálně nastaven. **Upozornění:** Nepoužívejte systém vodního proudu, pokud je kryt umístěn na vířivce. Tlak vzduchu uvnitř vířivky může stoupat a hromadit se a tak způsobit nenapravitelné škody a zranění.



Tlačítko pro generátor bublin (GB) - Pomocí tohoto tlačítka aktivujete masážní systém, který má 30 minutovou samovypínací funkci. Poté, co je systém aktivován, světlo nad tlačítkem se rozsvítí zeleně. **Varování:** Nikdy nespouštějte GB, pokud je kryt umístěn na vířivce. Tlak vzduchu uvnitř vířivky může stoupat a hromadit se a tak způsobit nenapravitelné škody a zranění.



Tlačítko dezinfekce - Tímto tlačítkem aktivujete dezinfekční systém a nastavte provozní čas.




LED Displej - Poté co je displej zapnut, zobrazuje automaticky aktuální teplotu vody.

Poznámka: integrovaný systém ochrany proti vodnímu kameni pracuje automaticky, když je spuštěn systém fil





Nastavení hydromasážních trysek Množství a tlak vody vycházející z trysek může být regulován a to tak, že otočíte okrajem trysky po směru hodinových ručiček (maximální průtok vody) nebo naopak proti směru hodinových ručiček (nízký průtok vody), lze také nastavit libovolně do úrovně mezi minimem a maximem. Uzavřením jedné nebo dvou trysek vede k vyššímu tlaku vody v ostatních tryskách.

Návod k obsluze dezinfekčního systému

1. Aktivace dezinfekčního systému: Zmáčkněte tlačítko dezinfekce  na ovládacím panelu, aby se aktivoval dezinfekční systém a filtrační čerpadlo. Kontroly dezinfekčního systému a filtračního čerpadla se rozsvítí zeleně. Objeví se blikající kód „003H“ a přístroj nyní může být naprogramován.




2. Nastavení pracovního času dezinfekčního systému: Přednastavený minimální čas (kód „003H“) bliká, stiskněte tlačítko dezinfekce , abyste čas 003H změnili na 005H až 008H (viz tabulka LED kódů). Když po dosažení požadovaného času (kód 008H) opět stisknete tlačítko , funkce dezinfekce se vypne a ovládací panel bude ukazovat teplotu vody ve vířivce. Pokud jste zvolili příliš dlouhý čas, držte tlačítko stisknuté, abyste cyklus zopakovali. Jakmile je provozní čas nastaven, přestane ukazatel po 10 sekundách blikat a dezinfekční systém začne pracovat. Při prvním použití vířivky nastavte provozní čas na „008H“. Během dezinfekce se střídavě ukazuje údaj o teplotě vody a zbývajícím času. Když je systém u konce, obrazí se teplota vody. Pomocí přiložené testovací sady, otestujte vodu a ujistěte se, že hodnota chlóru leží mezi 2 a 4 ppm.



Poznámka: Nestiskávejte žádná další tlačítka na ovládacím poli. Ujistěte se, že je ohřev vypnutý a během dezinfekčního procesu vířivku zakryjte.

3. Změna provozního času v případě nutnosti: Během procesu dezinfikování je možné změnit provozní čas, pokud je to nutné. Zmáčkněte tlačítko dezinfekce, ukazatel zobrazí kód „003H“. Opakujte postup z kroku 2.



4. Ruční vypnutí dezinfekčního systému: Pokud je to nutné, můžete dezinfekční systém během dezinfekčního procesu ručně vypnout. Stiskněte tlačítko vypnout / zapnout  na ovládacím poli. Systém se zastaví a ukazatel stavu zmizí.

5. Opětovné zapnutí dezinfekčního systému: Když je cyklus programu u konce, na displeji se zobrazí teplota vody, zařízení ukončí dezinfikování a k zmizí k tomu příslušný ukazatel stavu. Pro opětovné spuštění dezinfekce postupujte podle výše uvedených kroků.

6. Vodu ve vířivce pravidelně testujte: Obsah chlóru ve vodě vířivky se může měnit v závislosti na počtu uživatelů, kvalitě místní vody a tomu, jak moc je vířivka vystavena slunečnímu záření. V počáteční fázi testujte vodu alespoň dvakrát denně pomocí přiložených testovacích proužků a udržujte hladinu chlóru mezi 2 a 4 ppm. Abyste dosáhli optimální úrovně dezinfekce, testujte vodu ve vířivce každý týden, ve chvíli, kdy je hodnota chlóru stabilizovaná.

Tabulka alarm kódů a LED kódů

Kód	Definice
001H	Provozní čas (zbývá 1 h)
002H	Provozní čas (zbývá 2 h)
003H	Provozní čas (zbývá 3 h)
004H	Provozní čas (zbývá 4 h)
005H	Provozní čas (zbývá 5 h)
006H	Provozní čas (zbývá 6 h)
007H	Provozní čas (zbývá 7 h)
008H	Provozní čas (zbývá 8 h)
E90	Alarm (nízký nebo žádný průtok vody) AA
E91	Alarm (nízká hladina soli)
E92	Alarm (vysoká hladina soli)
E94	Příliš nízká teplota vody
E95	Teplota vody se pohybuje kolem 50 ° C (122 ° F)
E96	Chyba systému
E97	Dry-fire Ochrana
E99	Čidlo teploty vody rozbité
END	Po 72 hodinách provozu se pumpa vypne a aktivují se funkce rychlého ohřevu a filtrace vody.

UPOZORNĚNÍ

V případě čištění, servisu či jakékoliv manipulace s vířivkou se ujistěte, že je zařízení odpojeno z elektrické zásuvky.

Dezinfekce vody Vlastník vířivky musí pravidelně kontrolovat a dezinfikovat vodu ve vířivce (denně, je-li to nutné). Používáním de-zinfekce a jiných chemikálií regulujete přítomnost bakterií a virů ve vodě vířivky. Udržení správné rovnováhy mik-roorganismů ve vodě prostřednictvím vhodné dezinfekce je jedním z nejdůležitějších faktorů pro zajištění maxi-mální životnosti a vzhledu vířivky a zjištění čisté, zdravé a nezávadné vody. Správná technika je důležitá pro testování vody a čištění vody ve vířivce.

Pozor: Postavení vířivky na ne zcela rovném nebo nekvalitním podkladu může vést k závažným škodám.

Nepoužívejte chemikálie, pokud jsou přítomny osoby ve vířivce. Můžete tím způsobit podráždění kůže nebo očí. Koncentrované roztoky chlóru mohou poškodit vířivku. Dodavatel ani prodejce není zodpovědný za náklady spo-jené se ztrátou vody ve vířivce, při použití chemikálií nebo za poškození vody ve vířivce.

Preferované hodnoty vodní chemie			
	Minimum	Ideální	Maximum
Volný chlór	2 ppm	2 - 4 ppm	5 ppm
pH	7.2	7.2 - 7.6	7.8
Celková alkalita (TA)	60 ppm	80 ppm	120 ppm
Kalciová tvrdost (CaCO ₃)	100 ppm	150–250 ppm	350 ppm
Index nasycení (SI)	-0.3	0	+0.3
Teplota vody	20°C / 68°F	20–40°C / 68–104°F	40°C / 104°F

Volný chlór - chlór, který zůstane přítomný ve vířivce.

Příliš nízká hodnota - dezinfekce není dostačující.

Příliš vysoká hodnota - způsobuje ostrý chlórový odér, podráždění kůže a očí, korozi kovových částí a dalších materiálů.

pH - Hodnota, která určuje kyselost nebo zásaditost vody ve vířivce

Příliš nízká hodnota - korodující kovy, podráždění očí a kůže, poškození celkové alkality

Příliš vysoká hodnota - tvorba vodního kamene, kalná voda, krátký filtrační / ohřívací cyklus, podráždění kůže a očí, nízká účinnost chlóru

Celková alkalita (TA) - udává míru odolnosti vody vůči změnám pH. Určuje rychlost a snadnost změny pH, takže celkovou alkalitu upravte vždy před úpravou hladiny pH.

Příliš nízká hodnota - korodující kovy, podráždění očí a kůže. Nízká alkalita způsobí nestabilitu pH.

Příliš vysoká hodnota - tvorba vodního kamene, kalná voda, podráždění očí a kůže, nízká účinnost chlóru.

Kalciová tvrdost (CaCO₃) □ - udává množství hořčíku a vápníku ve vodě

Příliš nízká hodnota - problémy s rovnováhou vody, koroze kovů, podráždění očí a kůže, pění vody

Příliš vysoká hodnota - tvorba vodního kamene, kalná voda, podráždění očí a kůže, rovnováhou vody a neefektivita filtrace/ohřevu.

Index nasycení (SI) □ - teplota, kalciová tvrdost/koncentrace vápníku, celková alkalita a hodnota pH jsou hlavní faktory, které ovlivňují tvorbu vodního kamene. Index nasycení udává, zda má voda tendenci spíše vytvářet vodní kámen nebo způsobovat korozi.

SI = pH + TF + CF + AF - 12,1

TF = teplotní faktor; CF = faktor kalciové tvrdosti; AF = faktor celkové alkality

Teplota vody		TF	Kalciová tvrdost (ppm)	CF	Celková alkalita (ppm)	AF
(°C)	(°F)					
8	46	0.2	75	1.5	50	1.7
12	54	0.3	100	1.6	75	1.9
16	61	0.4	150	1.8	100	2.0
19	66	0.5	200	1.9	150	2.2
24	75	0.6	250	2.0	200	2.3
29	84	0.7	300	2.1	300	2.5
34	93	0.8	400	2.2	400	2.6
40	104	0.9	500	2.3	--	--
--	--	--	1000	2.6	--	--

Otestujte hodnotu pH, teplotu, kalciovou tvrdost a celkovou alkalitu vody. Hodnoty doplňte do rovnice.

SI = 0, rovnováha

SI > 0, vodní kámen nebo kalná voda

SI < 0, koroze kovů nebo podráždění očí a kůže

SI se považuje za vyhovující, pokud se jeho hodnota pohybuje mezi -0,3 do +3,0. Nula je perfektní.

Úprava vody ve vířivce

Chcete-li upravit chemickou rovnováhu vody ve vířivce v případě, když hodnoty leží mimo rozsah.

Pozor: □ Při použití chemikálií vždy dodržuje pokyny o bezpečnosti a zdravotní upozornění výrobce.

Úprava celkové alkality (TA)

Sejměte kryt vířivky, aby voda mohla větrat a pomocí přiložených testovacích proužků otestujte chemické hodnoty. Nejprve si ověřte, že hodnota chlórů leží mezi 2 a 4 ppm, chlór může narušovat výsledek testu TA. V případě, že je hodnota TA (ne hodnota pH) vyšší než 120 ppm, musíte přidat kyselinu chlorovodíkovou nebo hydrogensíran sodný. V případě, že je hodnota TA nižší než 60 ppm, přidejte hydrogenuhličitan sodný. Například pokud činí hodnota TA 180 ppm, měla by být snížena o 60 ppm. Podle tabulky musíte přidat 121 g hydrogensíranu sodného nebo 96 ml kyseliny chlorovodíkové. Pokud se barva testovacího proužku pohybuje mezi 180 ppm a 24 ppm a blízko 180 ppm, můžete přidat 121 g hydrogensíranu sodného nebo 96 ml kyseliny chlorovodíkové. Pokud je hodnota vyšší než 240 ppm, můžete po kapkách přidávat hydrogensíran sodný nebo kyselinu chlorovodíkovou, dokud testovací proužek neukáže hodnotu kolem 240 ppm; poté přidejte 238 g hydrogensíranu sodného nebo 192 ml kyseliny chlorovodíkové.

Poznámka: □ 24 hodin po úpravě vody opět zkontrolujte chemické hodnoty a případně je upravte dále.

Snížení celkové alkality □

Množství hydrogensíranu sodného ke snížení celkové alkality □

Požadovaná úroveň	60 ppm	80 ppm	100 ppm	120 ppm	140 ppm
Objem: 210 gal / 795 L	0.269 Lb	0.358 Lb	0.448 Lb	0.528 Lb	0.627 Lb
	121 g	161 g	202 g	238 g	283 g
Objem: 290 gal / 1098 L	0.368 Lb	0.492 Lb	0.614 Lb	0.737 Lb	0.860 Lb
	168 g	224 g	279 g	335 g	391 g

Množství kyseliny chlorovodíkové ke snížení celkové alkality □

Požadovaná úroveň	60 ppm	80 ppm	100 ppm	120 ppm	140 ppm
Objem: 210 gal / 795 L	0.101 qt	0.135 qt	0.169 qt	0.202 qt	0.234 qt
	96 mL	128 mL	160 mL	192 mL	223 mL
Objem: 290 gal / 1098 L	0.139 qt	0.185 qt	0.232 qt	0.278 qt	0.324 qt
	132 mL	176 mL	220 mL	264 mL	308 mL

Zvýšení celkové alkality □

Množství hydrogensíranu sodného ke zvýšení celkové alkality □

Požadovaná úroveň	20 ppm	40 ppm	60 ppm	80 ppm
Objem: 210 gal / 795 L	0.059 Lb	0.118 Lb	0.178 Lb	0.237 Lb
	27 g	53 g	80 g	107 g
Objem: 290 gal / 1098 L	0.081 Lb	0.162 Lb	0.244 Lb	0.326 Lb
	37 g	74 g	111 g	148 g

Úprava pH □

V případě, že celková alkalita byla snížena na 120 ppm nebo zvýšena na 80 ppm a hodnota pH je stále ještě příliš nízká nebo vysoká, můžete ji upravit pomocí následující tabulky.

Snížení pH pomocí kyseliny chlorovodíkové □

Objem		210 gal (795 L)		290 gal (1098 L)	
Celková Alkalita		120 ppm	80 ppm	120 ppm	80 ppm
Od - do	8.4→7.2	0.028 qt	0.018 qt	0.038 qt	0.025 qt
		26 mL	18 mL	36 mL	24 mL
	7.8→7.2	0.019 qt	0.013 qt	0.026 qt	0.017 qt
		18 mL	12 mL	22 mL	16 mL

Snížení pH pomocí hydrogensíranu sodného □

Objem		210 gal (795 L)		290 gal (1098 L)	
Celková Alkalita		120 ppm	80 ppm	120 ppm	80 ppm
Od- do	8.4→7.2	0.071 Lb	0.047 Lb	0.095 Lb	0.063 Lb
		32 g	21 g	43 g	29 g
	7.8→7.2	0.047 Lb	0.032 Lb	0.064 Lb	0.043 Lb
		21 g	14 g	29 g	20 g

Zvýšení pH pomocí hydrogensíranu sodného □

Objem		210 gal (795 L)		290 gal (1098 L)	
Celková alkalita		120 ppm	80 ppm	120 ppm	80 ppm
Od→Do	6.8→7.2	0.541 Lb	0.361 Lb	0.737 Lb	0.491 Lb
		243 g	163 g	335 g	224 g

Úprava kalciové tvrdosti □

Pomocí přiložených testovacích proužků ověřte tvrdost vody a upravte ji podle následující tabulky.

Snížení kalciové tvrdosti □

V případě, že přívod vody do Vaší domácnosti je ošetřen změkčovačem vody, pro snížení kalciové tvrdosti smíchejte tvrdou vodu ve vířivce a měkkou vodou v poměru z následující tabulky:

Počáteční hladina	1000 ppm	500 ppm	350 ppm	250 ppm
Požadovaná úroveň: 100 ppm	1:9	1:4	2:5	2:3

Zvýšení kalciové tvrdosti □

Pokud je kalciová tvrdost ve vodě vířivky nižší než 100 ppm, přidejte do ní 89 g chloridu vápenatého.

Objem	210 gal (795 L)		290 gal (1098 L)	
m (CaCl ₂)	0.197 Lb	89 g	0.269 Lb	122 g

VAROVÁNÍ

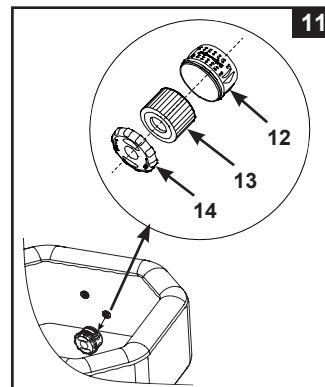
Kyselina chlorovodíková je žíravá chemikálie a tekutý hydrogensíran sodný (NaHSO₄) je extrémně kyselý. S chemikáliemi zacházejte opatrně a při manipulaci s nimi se chraňte dodatečnými ochrannými prostředky, jako jsou ochranné brýle a rukavice. Je nanejvýš důležité, aby žádná kyselina nevystříkla na Vaši kůži, oblečení nebo nezasáhla oči.

ÚDRŽBA

Údržba vody v bazénu a kartuše

Vodu ve vířivce udržujte vždy čistou a hygienicky nezávadnou. Chráníte tak uživatele vířivky před možnými onemocněními. Uživatelé by vždy měli udržovat správnou hygienu. Chcete-li zajistit správnou kvalitu vody, postupujte podle následujících kroků:

1. Filtrační vložku kontrolujte a čistěte každý den. Výměnu kartuše provádějte jednou za 3 dny. a) Vyšroubujte pouzdro na filtrační vložce ze stěny vířivky a vyměňte ji (viz obr. 11). b) Filtrační vložku vypláchněte vodou pomocí zahradní hadice. V případě, že kartuše zůstane značištěná a dojde ke změně její barvy, vyměňte ji. Vždy mějte k dispozici náhradní filtrační vložky. c) Novou filtrační vložku vložte do pouzdra a umístěte jej zpět do štěny vířivky.
2. Vodu ve vířivce vyměňujte jednou za 3 dny. Detailní informace nalzenete v kapitolách o vypouštění vířivky a čištění vířivky.
3. K udržování správných hodnot vody používejte odpovídající chemické přípravky. Na poškození vířivky vzniklé díky nesprávnému používání chemických látek a špatnému zacházení s vířivkou se nevztahuje záruka.
4. Všichni uživatelé vířivky se musí být před vstupem do vířivky osprchovat. Důležité je také odstranit z pokožky všechny krémy, opalovací prostředky a oleje.

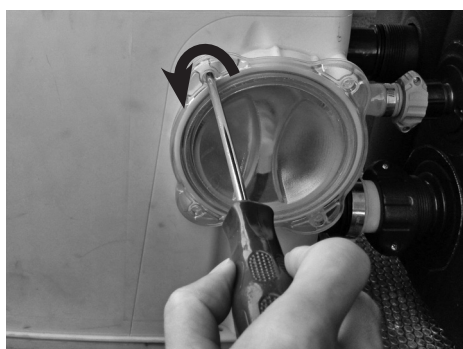


DŮLEŽITÉ

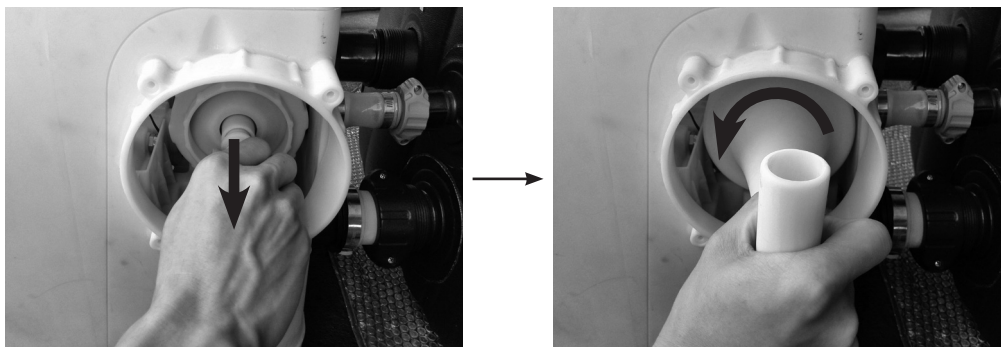
Před čištěním systému odpojte napájecí kabel. Krycí přívod vody a výstup s konektory, aby se zabránilo úniku vody. Po dokončení všech úkolů údržby, je nutné připojit napájecí kabel a odstranit záslepky.

Čištění elektrolytického článku: Elektrolytický článek má v elektrické řídicí jednotce zabudovanou naprogramovanou funkci samočištění. Ve většině případů tento samočistící proces zajišťuje, že článek pracuje optimálně. V některých regionech je voda díky místním podmínkám tvrdá (vysoký obsah minerálů). To způsobuje usazeniny na titanové destičce a projevuje se na efektivnosti dezinfikování. V takovém případě potřebuje článek pravidelné ruční čištění. Pro zachování maximální efektivnosti Vám doporučujeme elektrolytický článek kontrolovat každé dva týdny (kalciová tvrdost < 100 ppm), respektive každý týden (kalciová tvrdost > 100 ppm). Následující kroky slouží jako návod k čištění elektrolyzéro.

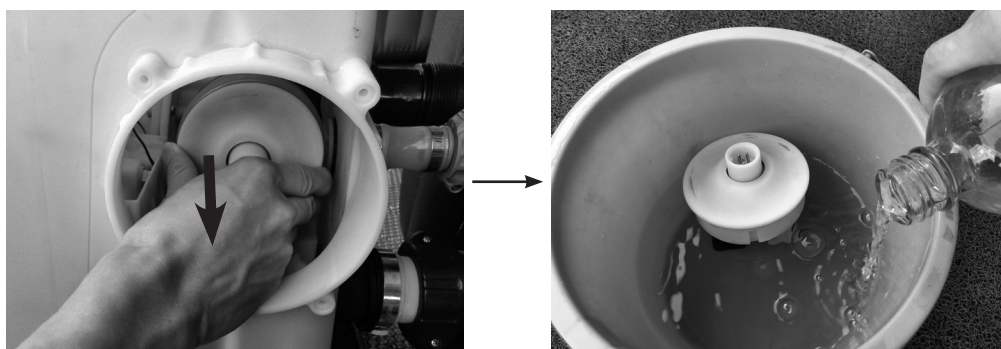
Kontrola a čištění 1. Vypněte vířivku a vypojte ji z elektrické zásuvky. 2. Vyměňte filtrační kazetu z vnitřní strany vířivky (abyste zabránili vytečení vody) a použijte přiložené uzávěry přítoku a odtoku vody k jejich uzavření. 3. Pomocí křížového šroubováku (není součástí) odšroubujte 4 šrouby průhledného krytu a sejměte kryt řídicí jednotky.



4. Vytáhněte kabel elektrolytické jednotky. Odšroubujte matici elektrolytického článku pomocí přiloženého klíče (20) pohybem proti směru hodinových ručiček.



5. Elektrolytický článek vyjměte a vložte jej do kýblu. DO kýblu nalijte ocet a titanové destičky nechte ponořené cca 1 hodinu, než se usazeniny odmočí.



6. Vyměňte elektrolytický článek a opláchněte titanové destičky čistou vodou. Dávejte pozor: zástrčku elektrolyzátoru udržujte v suchu, ujistěte se, že nepříjde do styku s octem a vodou.

7. Pro vložení elektrolyzátoru zpátky postupujte podle výše uvedených kroků, ale v opačném pořadí.

Poznámka: Ujistěte se, že drážka na elektrolytickém článku je vsunuta na kraj krytu elektrolyzátoru.

Testovací proužky INTEX® (součástí balení) Pomocí testovacích proužků můžete najednou zjistit hodnotu volného chlóru, hodnotu pH, tvrdost a celkovou al-kalitu vody ve Vašem bazénu. Zkontrolujte hodnoty. Chemické údaje doporučujeme testovat alespoň jednou týdně. Udržujte koncentraci chlóru při 2 - 4 ppm.

Návod k použití:

1. Proužek zcela ponořte do vody a ihned vytáhněte.
2. Proužek držte 15 sekund, aby z něj mohla ztéct přebytečná voda (vodu z něj neotřepávejte).
3. Porovnejte políčko proužku pro volný chlór, pH a alkalitu s barvami tabulky na obalu. Upravte bazénovou vodu, pokud se to ukáže jako nutné. Při testování vody je velice důležitá technika. Dbejte pokynů v návodu

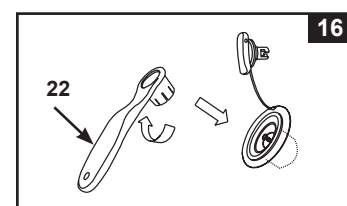
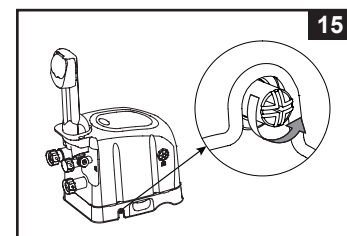
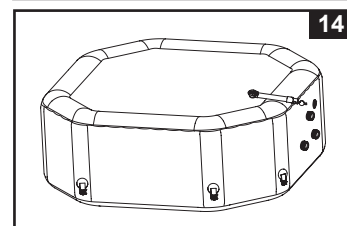
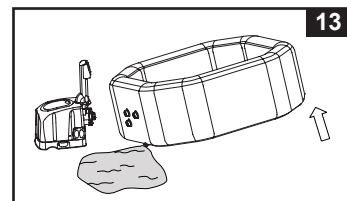
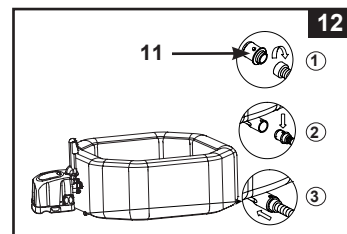
Vypouštění vířivky

- Vypněte řídicí jednotku a vytáhněte ji ze zásuvky.
- Připojte adaptér vypustního ventilu na zahradní hadici. Druhý konec hadice vložte na místo určené k odtoku odpadní vody (viz obr. 12).
- Otevřete víčko vnějšího vypouštěcího ventilu a adaptér vypouštěcího ventilu připevněte na vypouštěcí ventil (viz obr. 12).
- Otevřete kryt vypouštěcího ventilu na vnitřní straně vířivky. Voda začne zahradní hadicí vytékat ven.
- Poté, co je voda vypuštěná, odpojte ovládací jednotku ze stěny vířivky. Zvedněte stěnu vířivky na opačné straně od vypouštěcího ventilu, abyste vyprázdnili zbylou vodu (viz. obr. 13).
- Vířivku otočte dnem vzhůru, abyste vylili poslední zbytky vody (viz obr. 14)
- Pomocí mince odšroubujte vypouštěcí ventil na straně řídicí jednotky. V důsledku toho již z vířivky nemůže odtékat žádná voda (viz obr. 15).
- Čistým ručníkem osušte vířivku a řídicí jednotku od zbytků vody a vlhkosti. i) Ujistěte se, že vířivka řídicí jednotka jsou řádně vysušené.

Dodatek: Přiložené zátky na stěnové průchodky (15 & 23) mohou být použity k uzavření konektoru pro přívod a odtok vody z vnitřní strany vířivky. Zabrání tak úniku vody z vířivky.

Čištění vířivky Pokud jsou nečistoty ve vodě viditelné nebo se voda zakalí tak, že ji nelze vyčistit chemií, vyměňte vodu a vířivku vyčistěte. Informace ohledně vypouštění vířivky najdete v předchozích kapitolách. Jakmile je vířivka prázdná, vyjměte pouzdro na kartuši z vnitřní strany stěny vířivky. Vyčistěte a nebo vyměňte filtrační vložku. K odstranění nečistot nebo skvrn na vnitřní straně vířivky použijte houbu a jemný roztok mýdla. Před dalším napouštěním čistou vodou vířivku důkladně opláchněte. **NEPOUŽÍVEJTE DRÁTĚNÉ HOUBY, KARTÁČE NEBO AGRESIVNÍ ČISTÍCÍ PROSTŘEDKY!**

Upevnění vzduchového ventilu Před použitím zkontrolujte těsnost vzduchového ventilu vířivky. Pokud uniká z ventilu vzduch, použijte přiložený klíč (22) a ventil utáhněte následujícím způsobem: a) Ujistěte se, že je vířivka vyfouknutá. Otevřete víčko vzduchového ventilu a zasuňte klíč (22) do základny vzduchového ventilu (viz. obr. 16). b) Z vnitřní strany vířivky uchopte jednou rukou základnu vzduchového ventilu a otočte klíč ve směru hodinových ručiček. **DŮLEŽITÉ: NIKDY NEMANIPULUJTE S VZDUCHOVÝM VENTILEM, POKUD JE VÍŘIVKA V PROVOZU NEBO NAPLNĚNA VODU. PŘILOŽENÝ KLÍČ POUŽÍVEJTE JEN POKUD VZDUCHOVÝ VENTIL NETĚSNÍ. VZDUCHOVÝ VENTIL PŘÍLIŠ NEUTAHOJTE. UJISTĚTE SE, ZDA JE VENTIL ŘÁDNĚ UTAŽENÝ A ZDA TĚSNÍ.**



Krycí víko vířivky Pravidelně zkontrolujte, zda je krycí víko vířivky těsné, zda není předčasně opotřebované či poškozené. Opo-třebované nebo poškozené krycí víko vířivky nikdy nepoužívejte! Pokud je vířivka bez dohledu, krycí víko neposkytne dostatečnou ochranu před vstupem dětí do vířivky. Vezměte na vědomí, že k upevnění krytu jsou určeny připevňovací spony. K balení jsou přiloženy dva klíče. Každá spona je označena symboly pro „otevření“ a „uzavření“. Vložte klíč jednoduše do otvoru spony a otočte s ním do odpovídající pozice (uzavřít, otevřít). Pro zajištění ochrany před neoprávněným přístupem do vířivky ve chvíli, kdy se vířivka nepoužívá, vždy vířivku uzavírejte krytem. Klíče držte mimo dosah dětí. Pokud klíče někam založíte, můžete k otevření / uzavření použít šroubovák podobné velikosti. Nebezpečí utopení.

Oprava vířivky a příslušenství

Oprava povrchu vířivky a nafukovacího krytu

K opravě povrchních defektů použijte přiloženou záplatu.

Důkladně očistěte povrch a opravovanou oblast.


Sejměte záplatu z podkladového papíru a přitiskněte náplast pevně na poškozené místo.

⚠ DŮLEŽITÉ

Teplota okolního vzduchu ovlivňuje vnitřní tlak vířivky. Vzduch ve vířivce se vlivem rozdílných teplot může roztahovat nebo stahovat, což vede ke snížení tlaku ve stěně vířivky. V tomto případě změřte vnitřní tlak přiloženým manometrem a pokud je to nutné vzduch do stěny vířivky dopumpujte.

SKLADOVÁNÍ A ZAZIMOVÁNÍ

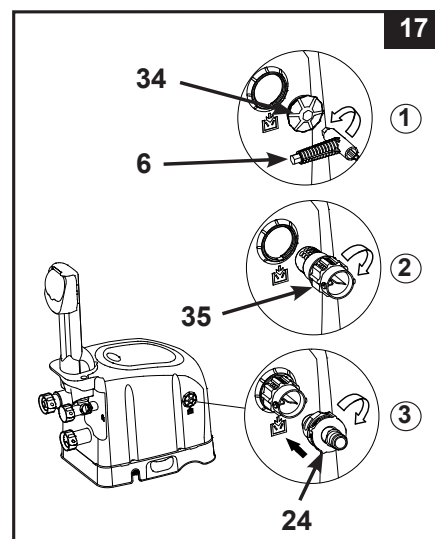
1. Vypusťte vířivku podle návodu "Vypouštění vířivky" a vyčistěte ji.
2. K vypouštění vířivky, krycího víka vířivky a k rozmontování ovládací jednotky vířivky použijte obrácený postup než je po-stup k sestavení vířivky uvedený v návodu.
3. Vypouštění vířivky a víka:

- a. Otevřete výpustní ventil (34) pomocí šroubovacího klíče, který je součástí balení (6) (viz obr. 17).
- b. Adaptér výpustní hadice (35) zasuňte do zásuvky vy-pouštění.
- c. Hadici (7) napojte na adaptér výpustní hadice (35).
- d. Druhý konec hadice připojte ke vzduchovému ventilu vířiv-ky nebo krycího víka.
- e. Zmáčkněte tlačítko generátoru bublin  abyste vypustili vzduch.
- f. Pokud se vypouštění vzduchu provádí podle výše uve-dených kroků, je nutné se ujistit, že je výpustní ventil (34) pevně připevněn.

Upozornění: Používejte jen k účelům, popsáným v tomto návodu k obsluze. Nafukovací hadici držte dále od vody a malých pedmětů, neboť funkce vyfukování vzduchu je aktivována a mohlo by dojít k poškození ven-tilárotu.

4. Před uskladněním se ujistěte, zda jsou všechny součásti a příslušenství vířivky dokonale čisté a suché. Vířiv-ku před složením vysušte alespoň 2 hodiny na slunci.

5. Tělo vířivky složte volně tak, aby se nevytvářely přehyby s ostrými hranami. Zabráňte tak vzniku poškození v místě přehybu a případně pozdějšímu úniku vody nebo vzduchu. Vířivku skladujte vždy v originálním obalu. 6. Připravte si nové kartuště pro další použití vířivky. 7. Vířivku a její příslušenství skladujte na suchém, teplotně stabilním místě o teplotě mezi 0°C až 40°C. 8. Karton vířivky může sloužit jako obal k uskladnění.



PROBLÉMY S PROVOZEM VÍŘIVKY

PROBLÉM	DŮVOD	ŘEŠENÍ
Ovládací panel nefunguje	Výpadek proudu, vypnutá zástrčka s proudovým chráničem GFCI/RCD, rozbitá zástrčka s proudovým chráničem GFCI/RCD	Zkontrolujte napájecí zdroj, resetujte zástrčku s proudovým chráničem nebo kontaktujte prodejce
Vířivka nehřeje správně	Teplota je nastavena nízko, filtrační vložka je znečištěná nebo se může objevit porucha topného tělesa	Nastavte ohřev vody na vyšší teplotu, včas vyčistěte nebo vyměňte filtrační vložku nebo kontaktujte prodejce
Proudění vody nefunguje	Pumpa je příliš teplá	Odpojte pumpu a kontaktujte prodejce
Proudění vody je slabé	Nízká hladina vody, ucpaní sacího otvoru ve vířivce, trysky ucpané nebo znečištěné, trubky k tryskám jsou poškozené.	Doplňte vodu, ujistěte se, že nasávání není uzavřeno nebo blokováno, odstraňte nečistoty, kontaktujte servisní centrum.
Tlačítko vzduchových trysek nefunguje	Trysky jsou ucpané nebo znečištěné, ovládací pole vzduchových trysek je volné nebo poškozené, vodovodní potrubí pro trysky je poškozené.	Nečistoty odstraňte, ujistěte se, že hadice přívodu vzduchu na řídicí jednotce je pevně upevněná a není poškozená (musela by se vyměnit),
Filtrace vody nefunguje	Znečištěná filtrační vložka	Včas vyčistěte nebo vyměňte filtrační vložku
Voda není čistá	Nedostatečná doba filtrace, znečištěná filtrační vložka, nesprávná údržba vody	Prodlužte dobu filtrace, vyčistěte nebo vyměňte filtrační vložku, prostudujte si pokyny výrobce chemikálií
Adaptéry nejsou ve stejné úrovni	Jedním z charakteristických vlastností PVC je změna tvaru. Tyto změny jsou běžné	Podložte filtrační pumpu pomocí dřeva či jiného druhu izolačního materiálu tak, aby byl adaptér vířivky v jedné rovině. Podložka nesmí mít ostré hrany

PROBLÉM	DŮVOD	ŘEŠENÍ
Vířivka má zvláštní tvar	Přetlak vzduchu v těle vířivky způsobený prudkým slunečným zářením	Vířivku nevystavujte přímému slunečnímu záření . Zkontrolujte tlak vzduchu a v případě potřeby upustěte vzduch vířivky. Při velmi teplém počasí je vždy nutné zkontrolovat, zda není potřeba upustit trochu vzduchu. Zabráníte tak poškození vířivky
Z vířivky uniká vzduch	Vzduch uniká skrz vzduchový materiál nebo ventil, díra ve vířivce	Nafoukněte vířivku vzduchem a ujistěte se, že jsou vzduchové ventily zabezpečeny. V případě nutnosti je vyměňte. V láhvi s rozprašovačem smíchejte tekuté mýdlo s vodou a roztok nastříkejte na švy vířivky. Pokud je ve vířivce díra, na poškozeném místě se začnou vytvářet bublinky. Poté, co naleznete otvor, vyčistěte a vysušte oblast úniku a pak aplikujte záplatu, která je přiložena k balení.
Z vířivky uniká voda	Vstupní a výstupní přípojky ovládací jednotky nejsou pevně utažené. Těsnění vstupní a výstupní přípojky chybí.	Utáhněte vstupní a výstupní přípojky ovládací jednotky. Namažte těsnění vazelínou, zajistíte tak vodotěsnost. Zkontrolujte, zda je těsnění správně na svém místě.
V režimu filtrace je vířivka hlučná	Komponenty základové stanice nejsou naistalovány správně. Povrch pod stanicí není rovný a pevný. Motor filtru nefunguje.	Ujistěte se, že ovládací panel, zadní kryt a všechny vstupy a výstupy jsou připojeny řádně a pevně. Ujistěte se, že povrch je rovný a rovnoměrný. Vyměňte motor.
Nedostatek chlóru	Příliš krátký provozní čas dezinfekčního systému a/nebo současně běží ohřev. Ztráta chlóru vystavením intenzivnímu slunečnímu záření. Zanesený nebo špinavý elektrolytický článek.	Zvyšte dobu provozu dezinfekčního systému a ujistěte se, že po dobu dezinfekce je ohřev vypnutý. Zakryjte vířivku, pokud se nepoužívá a/ nebo je dezinfekční systém v chodu. Vyjměte článek, prohlédněte jej a případně vyčistěte.
Nefungují vzduchové trysky	Vzduchová pumpa je příliš zahřátá	Vypněte a vytáhněte vířivku z proudu a nechte vychladnout. Pokud problém trvá, obraťte se na prodejce.

DŮLEŽITÉ

Okolní teplota vzduchu má vliv na vnitřní tlak vzduchu ve vířivce. Vzduch uvnitř vířivky se může rozpínat a smršťovat s měnící se teplotou, což vede ke změně tlaku uvnitř vířivky. Pokud k tomu dojde, ke kontrole vnitřního tlaku použijte manometr. V případě potřeby, vířivku přifoukněte nebo naopak upustěte vzduch.

LED KÓD	PROBLÉM	ŘEŠENÍ
Před zahájením čištění a údržby vždy vypněte z napájení).		
E90	Žádný průtok vody	Vypněte a odpojte řídicí jednotku. Ujistěte se, že krycí mřížka je čistá Vyčistěte a vyměňte kartuši. Prostudujte si kapitulu o údržbě a skladování. Ujistěte se, že přívody na vířivce a na filtrační pumpě nejsou blokovány. Udržujte vodu v bazénu a kartuši čistou Pokud problém přetrvává, obraťte se na servisní středisko Intex.
E91	Titanové destičky znečištěné nebo zanesené vodním kame-nem. Nízká koncentrace soli /sůl chybí. Kabel elektrolyzéry je volný. Možný defekt elektrolytického článku.	Prohlédněte elektrolytický článek a případně jej vyčistěte. Přidejte sůl. Ujistěte se, že je kabel článku pevně připojen a zapojen v zásuvce. Kontaktujte prodejce.
E92	Vysoká koncentrace soli	Upusťte část vody ve vířivce a doplňte ji čistou vodou.
E94	Teplota vody je příliš nízká	Pokud okolní teplota klesne pod 4°C, doporučujeme vířivku nepoužívat. Pro zvýšení teploty vody použijte příslušné tlačítko pro nastavení teploty. Pokud problém přetrvává, kontaktuje výrobce nebo dodavatele.
E95	Teplota vody je kolem 50°C	Pokud chcete snížit teplotu vody, stiskněte tlačítko pro snížení teploty. Odpojte ovládací jednotku. Po ochlazení vody restartujte jednotku. Pokud problém přetrvává, kontaktuje výrobce nebo dodavatele.
E96	Systémová chyba	Odpojte a připojte zástrčku GFCI / RCD. Pokud problém přetrvává, kontaktuje výrobce nebo dodavatele.
E97	Pojistka nefunguje	Vířivku nepoužívejte a obraťte se na výrobce nebo dodavatele.
E99	Rozbité teplotní čidlo	Obraťte se na výrobce nebo dodavatele.
END	Po 72h provozu pumpa přístroj stagnuje, je nečinný a funkce pro rychlý ohřev a filtraci vody nefunguje.	Stiskněte tlačítko pro vodní filtraci. Opětovně tak aktivujete filtrační pumpu.

ZÁRUKA

Vířivka byla vyrobena z vysoce kvalitního materiálu a kvalitně zpracována. Všechny výrobky Intex jsou testovány a v tomto případě nebyly nalezeny žádné chyby nebo nedostatky. O přesné záruční době se informujte u prodejce - tato doba se liší dle země prodeje a zákoných stanovisk. Reklamační řízení se řídí v České republice právním řádem.

Při zjištění závady reklamujte pouze vadnou část. Vždy používejte doporučené chemické prostředky. Vždy používejte náhradní díly. Před koupáním je nutno zbavit pokožku jakýchkoliv krémů, olejů, potu a jiných nečistot.

- Opotřebení v důsledku špatné instalace, vybalení výrobku, nesprávného užívání nebo špatného uskladnění.
- Běžné opotřebení součástí odpovídající charakteru a době jeho užívání.
- Vady způsobené mechanickým poškozením.
- Vady způsobené vlivem živelných sil.
- Vady vzniklé v důsledku použití nestandardních prostředků pro chemickou údržbu vody a nevhodných čistících pomůcek.
- Přirozené opotřebení a blednutí součástí v důsledku používání chemických prostředků k ošetřování vody nebo slunečního záření.
- Deformace vzniklé v souvislosti s nestabilním nebo neupraveným podložím.

Doporučení: Použijte vodu z vodovodního potrubí. Při napuštění vodu z vlastního zdroje (studna) se doporučuje, aby byl proveden rozbor. V kombinaci s chemickými přípravky a touto vodou může dojít k nežádoucímu zbarvení vody.